

**ALCALDÍA MUNICIPAL DEL DISTRITO CENTRAL**



**DOCUMENTO PARA LA CONTRATACIÓN DE OBRAS MENORES (COT)**

**“Construcción de tanque de almacenamiento de agua de  
25,000 galones col. Berlín”**

**Código N° 2706**

**N° COT-06-AMDC-126-2020**

**Contratante: Alcaldía Municipal del Distrito Central**

**Tegucigalpa, M.D.C., Honduras.**

**Diciembre 2020.**

**CONTENIDO**

SECCIÓN I. INVITACIÓN .....	3
SECCIÓN II. INSTRUCCIONES A LOS OFERENTES .....	4
A. Respecto a esta invitación .....	4
B. Respecto a la preparación de las Ofertas .....	5
C. Criterios de Evaluación y Adjudicación .....	7
D. Entrega de las obras .....	9
E. Notificación y Formalización del Contrato.....	10
F. Vigencia del Contrato y Plazo de entrega .....	11
G. Garantías, Forma de Pago, Ajuste de Precios y Sanciones .....	11
H. Higiene, Seguridad Ocupacional y Medio Ambiente.....	13
SECCIÓN III – FORMULARIOS .....	15
F1. Formulario de Oferta .....	15
F2. Formulario de Garantía de Mantenimiento de Oferta (no aplica) .....	16
F3. Formulario de Contrato .....	17
F4. Formulario de Garantía de Fiel Cumplimiento.....	53
F5. Formulario de Garantía de Anticipo .....	54
F6. Formulario de Garantía de Buena Obra .....	55
F7. Declaración jurada sobre prohibiciones e inhabilidades .....	56
F.8 Declaración jurada de cumplimiento.....	58
SECCIÓN IV - ALCANCES DE LAS OBRAS .....	59
SECCIÓN V - ESPECIFICACIONES TÉCNICAS .....	72
Anexo 1. PLAN DE OFERTA .....	92

## SECCIÓN I. INVITACIÓN

Tegucigalpa, M.D.C.  
xxx, xx de xxx de 2020

### Señor

Posible Oferente  
Su oficina

Ref.: Invitación a participar en la cotización  
N° COT-06-AMDC-126 -2020

La Alcaldía Municipal del Distrito Central invita a presentar oferta a **Contratistas Individuales** para la Cotización **COT-06-AMDC-126-2020** para el proyecto **“Construcción de tanque de almacenamiento de agua de 25,000 galones col. Berlín”**, con código **2706**, el proyecto está ubicado en la colonia Berlín, localizado en Comayagüela municipio del Distrito Central, departamento de Francisco Morazán, el cual será financiado con fondos **Municipales**.

Podrá obtener un juego de documentos de la cotización, debiendo hacer efectivo un pago no reembolsable de **DOSCIENTOS LEMPIRAS EXACTOS (L.200.00)**, mediante deposito en el **Banco FICOHSA**, en la cuenta N° **01-201-316404**; el recibo deberá ser presentado en la Gerencia de Licitaciones y Adquisiciones, primer piso del edificio Ejecutivo, frente al Hospital y Clínicas Viera, barrio El Centro, Tegucigalpa M. D. C.

Los Documentos de la cotización estarán disponible en la página web: [www.honducompras.gob.hn](http://www.honducompras.gob.hn). Así mismo podrá solicitar información adicional (consultas), siempre que sea por Email: [licitaciones.privadas@amdc.hn](mailto:licitaciones.privadas@amdc.hn) o por escrito dirigido a la Gerencia de Licitaciones y Adquisiciones, ubicado en el primer piso, del Edificio Ejecutivo de la AMDC, frente al Hospital y Clínicas Viera, avenida Colón, barrio El Centro, Tegucigalpa MDC, teléfono 2222-0870, a partir del **xxx, xx de xxxx de 2020** hasta **xxx, xx de xxx de 2020**.

La recepción y apertura de Ofertas se realizará en la **Oficina del Despacho Municipal, sita en el plantel de la A.M.D.C. ubicada en la colonia 21 de octubre, Tegucigalpa, M.D.C., Honduras C.A.**, el día **xxx, xx de xxx de 2020**, a las **9:00 a.m.**, el contratante no se hace responsable si la oferta no es recibida a la hora y fecha indicadas para recepción. Las ofertas tardías no serán aceptadas.

La cotización deberá ser presentada en sobre sellado.

Atentamente,

**Lic. Claudia Ardón**  
**Gerente de Licitaciones y Adquisiciones**

**SECCIÓN II. INSTRUCCIONES A LOS OFERENTES****A. Respecto a esta invitación.**

Aclaraciones a los Documentos	Se pueden solicitar aclaraciones a más tardar el día <b>11 de diciembre de 2020</b> .
Visita de Campo	Se realizará una visita de campo a los sitios de construcción de los proyectos siendo de la forma siguiente: <b>No se realizará visita de campo</b>
Reunión Informativa	Se realizará una reunión informativa de la forma siguiente: <b>No se realizará reunión informativa</b>
Fecha, hora límites y lugar de presentación de Ofertas.	Las Ofertas serán recibidas a más tardar el día <b>15 de diciembre de 2020</b> .  Hasta las <b>9:00 a.m.</b> en <b>la Oficina del Despacho Municipal, sita en el plantel de la A.M.D.C. ubicada en la colonia 21 de octubre, Tegucigalpa, M.D.C., Honduras C.A.</b>  e-mail: <a href="mailto:licitaciones.privadas@amdc.hn">licitaciones.privadas@amdc.hn</a> Tel. (504) 2222-0870  No se recibirán ofertas por correo electrónico ni fax.  <b>Sí</b> habrá acto público de apertura de ofertas.
Tipo de Contrato	<b>La Alcaldía Municipal del Distrito Central (AMDC)</b> , como resultado de este proceso busca formalizar un contrato bajo el esquema de pago de precios unitarios por obra realmente ejecutada.
Las obras son:	El proyecto consiste en la construcción de un tanque superficial de forma circular con capacidad para 25,000 galones. El tanque se construirá sobre un cimiento de mampostería, piso de ladrillo rafón rustico reforzado con varilla # 2 en ambas direcciones, paredes de ladrillo rafón rústico colocado a soga, reforzadas con varilla # 3 vertical y horizontalmente, techo de losa de concreto reforzado con varilla # 4, repello, pulido, afinado, impermeabilización y pintura de paredes, acera perimetral de concreto simple y cajas para válvulas de entrada y salida de agua, tubería hg de 2", 3" y 4" con sus accesorios e hipoclorador.

**B. Respecto a la preparación de las Ofertas.**

<p>Preparación de las ofertas</p>	<ul style="list-style-type: none"> <li>• La oferta, al igual que la correspondencia y los documentos relacionados con este proceso de compra, e intercambiados por el Oferente y <a href="#">La Alcaldía Municipal del Distrito Central (AMDC)</a>, deberán estar escritos en idioma castellano.</li> <li>• La oferta debe incluir lo siguiente:             <ol style="list-style-type: none"> <li>a) El Plan de Oferta, o Formulario Lista de Cantidades y Actividades completo, firmado y sellado por el oferente. Preparado conforme al formulario que se proporciona con este documento,</li> <li>b) Formulario de Oferta, firmado y sellado (de acuerdo a formulario F1)</li> <li>c) Fichas de precios unitarios completas, firmadas y selladas</li> <li>d) Declaración Jurada autenticada sobre Prohibiciones e Inhabilidades (Arts.15 y 16 LCE); Conforme a formulario F7</li> <li>e) Copia de la tarjeta de identidad del oferente</li> <li>f) Listado de personal a ser asignado para cubrir cada una de las partes del trabajo</li> <li>g) Currículo Vitae del Ingeniero Civil o Arquitecto Residente, con copia del Título universitario</li> <li>h) Listado de proyectos que ejecuta actualmente el Oferente con fecha probable de finalización con sus respectivos montos</li> <li>i) Programa de Trabajo que incluya todas las actividades a realizar y dentro del plazo de ejecución, de conformidad a lo establecido en los Documentos de Cotización (programa en Gantt).</li> <li>j) Declaración jurada de cumplimiento de acuerdo a la sección III, "Formularios" (de acuerdo al formulario F.8)</li> </ol> </li> </ul> <p><b>Nota: La firma colocada en la Declaración jurada sobre prohibiciones e inhabilidades (formulario F7) debe ser debidamente autenticada ante Notario Público competente.</b></p> <ul style="list-style-type: none"> <li>• <b>El oferente deberá presentar su oferta en sobre cerrado, en un original y una copia, marcando cada una como "original" y "copia" y una copia en formato digital CD, DVD o USB. (incluye Plan de Oferta en formato Excel).</b></li> <li>• El original deberá estar escrito o impreso en tinta indeleble y deberá estar firmado por una persona debidamente autorizada para actuar en representación del Oferente.</li> <li>• La moneda de la Oferta y los pagos serán en Lempiras.</li> </ul>
-----------------------------------	--

	<ul style="list-style-type: none"> <li>• El período de validez de la Oferta, será de <b>90 (noventa)</b> días calendario contados a partir de la fecha límite para la presentación de Ofertas.</li> <li>• En circunstancias excepcionales, previo al vencimiento del período de validez de la Oferta, <b>La Alcaldía Municipal del Distrito Central (AMDC)</b> puede solicitar a los Oferentes que extiendan el período de validez de sus Ofertas, por un período adicional.</li> <li>• La solicitud y las respuestas de los Oferentes, deberán ser por escrito.</li> <li>• No se permiten ofertas alternativas.</li> </ul>
<p>Conflicto de intereses</p>	<p><b>La Alcaldía Municipal del Distrito Central (AMDC)</b> exige que los Oferentes:</p> <ul style="list-style-type: none"> <li>• Den absoluta prioridad en todo momento a los intereses de <b>La Alcaldía Municipal del Distrito Central (AMDC)</b>,</li> <li>• Que eviten terminantemente cualquier conflicto con otras asignaciones o con sus propios intereses corporativos y</li> <li>• Que actúen sin contemplar las futuras posibilidades de trabajo.</li> </ul> <p>Sin limitar la generalidad de lo anteriormente mencionado, se puede considerar que un Oferente o Contratista (incluidos sus asociados, si los hubiere, subcontratistas y cualquiera de sus respectivos empleados y afiliados) tiene un conflicto de intereses y</p> <p>(i) En el caso del Oferente, puede ser descalificado o En el caso de un Contratista, el Contrato puede terminarse si:</p> <p>a) Están o estuvieron relacionados en el pasado con cualquier entidad o persona, o con cualquiera de sus afiliadas, que haya sido contratada por <b>La Alcaldía Municipal del Distrito Central (AMDC)</b> para obtener servicios de asesoramiento para la preparación del diseño, las especificaciones y otros documentos que se utilizarán en el proceso de contratación de las obras que se esperan contratar conforme a este Documento de Invitación;</p>

	<p>b) son ellos mismos o tienen una relación comercial o familiar con un funcionario de alta dirección de <a href="#">La Alcaldía Municipal del Distrito Central (AMDC)</a> o con un empleado o funcionario de <a href="#">La Alcaldía Municipal del Distrito Central (AMDC)</a> y que se encuentre directa o indirectamente relacionado con cualquier parte de:</p> <p>i. La preparación de este Documento de Invitación,  ii. El proceso de selección de la Oferta, o  iii. La supervisión del Contrato,</p> <p>Los Oferentes y los Contratistas tienen la obligación de divulgar cualquier situación de conflicto real o potencial que afecte su capacidad de satisfacer los intereses de <a href="#">La Alcaldía Municipal del Distrito Central (AMDC)</a> o que razonablemente pueda percibirse que tenga este efecto.</p> <p>La falta de declaración de estas situaciones, puede producir la descalificación del Oferente o la terminación del Contrato.</p>
--	--

### C. Criterios de evaluación y de adjudicación.

Criterios de Evaluación y Adjudicación	Se adjudicará en forma total al Oferente que presente la oferta evaluada más baja, cumpliendo con los criterios establecidos a continuación:			
	Ítem	Descripción	Es Subsanable	
			Sí	No
	1	Cotización recibida antes de la hora y fecha límite para su presentación.		X
	2	Recibo de pago original en banco FICOHSA	X	
	3	Idioma de la Cotización solicitado (Español)	X	
	4	Formulario de oferta, firmado y sellado (de acuerdo a formulario F1)	X	
	5	Plan de Oferta o Formulario Lista de Cantidades y Actividades completo, firmado y sellado por el oferente. Preparado conforme al formulario que se proporciona con este documento,		X
	6	Fichas de Precios Unitarios completas, firmadas y selladas	X	
		Presentación y contenido de los demás documentos legales requeridos,		
	7	Declaración Jurada autenticada sobre Prohibiciones e Inhabilidades (Arts.15 y 16 LCE); Conforme a formulario F7	X	
	8	Copia de la tarjeta de identidad del oferente	X	
9	Listado de personal a ser asignado para cubrir cada una de las partes del trabajo	X		
10	Currículo Vitae del Ingeniero Civil o Arquitecto Residente, con copia del título universitario.	X		
11	Listado de proyectos que ejecuta actualmente el Oferente con fecha probable de finalización con sus respectivos montos.	X		

12	Programa de Trabajo que incluya todas las actividades a realizar y dentro del plazo de ejecución, de conformidad a lo establecido en los Documentos de Cotización (programa en Gantt)	X	
13	Declaración jurada de cumplimiento de acuerdo a la sección III, "Formularios" (de acuerdo al formulario F.8)	X	
Pasa a la Evaluación de la oferta Económica			
<p><b>Nota: La firma colocada en la Declaración jurada sobre prohibiciones e inhabilidades (formulario F7) debe ser debidamente autenticada ante Notario Público competente.</b></p>			
<p>Los oferentes deberán cumplir con los siguientes sub criterios de capacidad:</p>			
Ítem	Criterio de calificación	Requerimiento Mínimo	
A.	Educación: Ingeniero civil o arquitecto. Experiencia profesional del Residente (para la evaluación de los años de experiencia profesional, esta se considerará a partir de la fecha de obtención de título universitario)	5 años	
B.	Residente: Experiencia específica en ejecución y/o supervisión de proyectos de obra civil.	3 proyectos	
C.	Programa de Trabajo que incluya todas las actividades a realizar y dentro del plazo de ejecución, de conformidad a lo establecido en los Documentos de Cotización	Programa en Gantt	
<p>Revisión de las partidas del Plan de Oferta</p> <ul style="list-style-type: none"> <li>• En el caso de que falte el monto de una partida, se entenderá que los costos de la misma están distribuidos en una o varias de las otras partidas.</li> <li>• Solamente como resultado de una adenda, emitida por <a href="#">La Alcaldía Municipal del Distrito Central (AMDC)</a> a los documentos del proceso, puede modificarse el Plan de Oferta. Por lo cual, si un oferente agrega partidas al Plan de Oferta, éstas no serán tomadas en cuenta en el cálculo del monto evaluado; sin embargo, se considerará que en el monto evaluado se incluyen todas las obras necesarias para la correcta ejecución del proyecto.</li> <li>• Ajuste de monto de oferta para la corrección de errores aritméticos de acuerdo con lo siguiente:             <ul style="list-style-type: none"> <li>a) Si existe una discrepancia entre el precio unitario y el precio total que se obtiene de la multiplicación del precio unitario y la cantidad, prevalecerá el precio unitario y deberá corregirse el precio total, a menos que, según el criterio de <a href="#">La Alcaldía Municipal del Distrito Central (AMDC)</a>, exista un error en la colocación del punto decimal en el precio unitario, en cuyo caso regirá el precio total cotizado y deberá corregirse el precio unitario;</li> </ul> </li> </ul>			



	<p>b) Si existe una discrepancia en el total correspondiente a una adición o sustracción de subtotales, prevalecerán los subtotales y deberá corregirse el total; y</p> <p>c) Si existe una discrepancia entre las palabras y las cifras, prevalecerá el importe expresado en palabras, a menos que ese importe corresponda a un error aritmético, en cuyo caso prevalecerá la cantidad en cifras conforme a los puntos a) y b) mencionados anteriormente.</p> <ul style="list-style-type: none"> <li>• Una vez ajustado el monto de las ofertas, se ordenarán de menor a mayor para establecer el Orden de Mérito y se procederá a calificar y evaluar las ofertas en ese mismo orden.</li> <li>• Con el fin de facilitar el examen, evaluación y la comparación de las ofertas, <a href="#">La Alcaldía Municipal del Distrito Central (AMDC)</a> podrá, a su discreción, solicitar a cualquier oferente aclaraciones a su Oferta. Cualquier aclaración presentada por un Oferente que no está relacionada con una solicitud de <a href="#">La AMDC</a> no será considerada. La solicitud de aclaración de <a href="#">La AMDC</a> y la respuesta, deberán ser hechas por escrito.</li> </ul> <p>No se solicitará, ofrecerá o permitirá cambios en los precios ni en la esencia de la oferta, excepto para confirmar correcciones de errores aritméticos descubiertos por <a href="#">La Alcaldía Municipal del Distrito Central (AMDC)</a>.</p> <p>Si un ofertante no ha entregado las aclaraciones a su Oferta en la fecha y hora fijadas en la solicitud de aclaración de <a href="#">La Alcaldía Municipal del Distrito Central (AMDC)</a>, su Oferta no continuará en el proceso de evaluación.</p>
--	--

**D. Entrega de las obras**

	<ul style="list-style-type: none"> <li>• Tiempo de entrega: a más tardar <b>noventa (90)</b> días después de la fecha de inicio señalada en la orden de inicio.</li> <li>• Lugar de entrega: La entrega y recepción se hará en el sitio de las obras de conformidad al siguiente procedimiento:             <ol style="list-style-type: none"> <li>i. Terminada sustancialmente las Obras, se efectuará en forma inmediata una inspección preliminar, lo cual se consignará en Acta de Recepción Provisional suscrita por un representante del Contratante, el Supervisor de Obras y el representante designado por el Contratista.</li> </ol> </li> </ul>
--	--

<p>Tiempo y Lugar de entrega de las obras</p>	<p>ii. Si de la inspección preliminar resultare necesario efectuar correcciones por defectos o detalles pendientes, se darán instrucciones al contratista para que a su costo proceda dentro del plazo que se señale a la reparación o terminación de acuerdo con los planos, especificaciones y demás documentos contractuales.</p> <p>iii. Cuando las obras se encuentren en estado de ser recibidas en forma definitiva, se procederá a efectuar las comprobaciones y revisiones finales. Si así procediere, se efectuará la recepción definitiva, lo cual se consignará en Acta de Recepción Definitiva suscrita por un representante del Contratante, el Supervisor de Obras y el representante designado por el Contratista.</p>
---	--

**E. Notificación y Formalización del Contrato.**

<p>Notificación de resultados</p>	<p><a href="#">La Alcaldía Municipal del Distrito Central (AMDC)</a> notificará los resultados del proceso de contratación a todos los participantes, comunicando por escrito la adjudicación del contrato.</p>
<p>Formalización del Contrato</p>	<p>Posterior a la notificación de resultados y previa a la firma del contrato, el oferente adjudicado deberá presentar los documentos siguientes:</p> <p><u>Personas Naturales</u></p> <p>a) Copia certificada del RTN del Oferente.  b) Copia certificada de la Tarjeta de identidad del Oferente.  c) Copia certificada de la Solvencia Municipal vigente</p> <p><b>Nota: La firma colocada en la Declaración jurada sobre prohibiciones e inhabilidades (formulario F7) y toda documentación presentada en fotocopia debe ser debidamente autenticada ante Notario Público competente (cabe recordar que el certificado de autenticidad que se utiliza para firmas y fotocopias debe ser distinto), adicionalmente cada copia deberá ser debidamente refrendada mediante media firma y sello conforme al Art. 39 del Reglamento del Código de Notariado.</b></p>

<p>Derecho de <a href="#">La Alcaldía Municipal del Distrito Central (AMDC)</a> de Variar Cantidades de Adjudicación</p>	<p><a href="#">La Alcaldía Municipal del Distrito Central (AMDC)</a> se reserva el derecho, al momento de adjudicar el contrato, de aumentar o disminuir las cantidades de obra originalmente estipulados en el Plan de Oferta, por el porcentaje indicado a continuación, sin efectuar cambios en los precios unitarios u otros términos y condiciones.</p> <p>El Ofertante está obligado a aceptar el aumento o reducción relevante como parte de su Oferta.</p> <p>El porcentaje máximo admisible de aumento o reducción en las cantidades será: <b>25%</b></p>
--	--

#### **F. Vigencia del Contrato y Plazo de entrega.**

<p>Entrada en vigencia del contrato</p>	<p>El contrato entrará en vigencia a partir de la fecha de su firma (por ambas partes).</p> <p>La ejecución de las obras será a partir de la fecha establecida en el contrato Orden de Inicio.</p>
<p>Plazo del contrato</p>	<p>El plazo para la ejecución de las obras será de <b>noventa (90)</b> días calendario, contados a partir de la fecha establecida en la orden de inicio emitida por <a href="#">La Alcaldía Municipal del Distrito Central (AMDC)</a>.</p>

#### **G. Garantías y Forma de Pago.**

<p>Garantías</p>	<p>El oferente ganador deberá presentar las siguientes garantías:</p> <ul style="list-style-type: none"> <li>• Garantía de cumplimiento del contrato</li> <li>• <i>Garantía de calidad de la obra</i></li> </ul> <p>La Garantía puede ser presentada en cualquiera de las siguientes formas:</p> <ul style="list-style-type: none"> <li>• Garantías bancarias emitidas por instituciones debidamente autorizadas.</li> <li>• Fianzas emitidas por instituciones debidamente autorizadas.</li> <li>• Cheques certificados.</li> <li>• Bonos del Estado representativos de obligaciones de la deuda pública, que fueren emitidos de conformidad con la Ley de Crédito Público.</li> </ul>
------------------	---

	<p>La garantía de cumplimiento del contrato deberá ser presentada por el contratista al contratante, a más tardar <b>01 (uno)</b> día después de firmado el contrato, y será por un valor equivalente al quince por ciento (15%) del valor del contrato, debiendo renovarse treinta (30) días antes del vencimiento si fuese necesario.</p> <p>La garantía de cumplimiento estará vigente hasta tres (3) meses después del plazo previsto para la ejecución de la obra.</p> <p>Si por causas imputables al Contratista no se constituyere esta garantía en el plazo previsto, la Administración declarará resuelto el Contrato y procederá a la ejecución de la garantía de oferta.</p> <p><i>La garantía de calidad de la obra, deberá ser presentada al contratante por el contratista, después que fuere efectuada la recepción final de las obras y realizada la liquidación del contrato, cuando se pacte en el contrato, de acuerdo con la naturaleza de la obra.</i></p> <p><i>El contratista sustituirá la garantía de cumplimiento del contrato por una garantía de calidad de la obra, con vigencia de <b>365 (trescientos sesenta y cinco) días</b> y cuyo monto será equivalente al cinco por ciento (5%) del valor final del contrato.</i></p>
Forma de Pago	<p>El pago de la ejecución de la obra se efectuará de acuerdo al siguiente detalle:</p> <ul style="list-style-type: none"> <li>• Un pago mensual de acuerdo al avance de la obra (por medio de estimaciones).</li> <li>• Un pago final al ser recibidas las obras a satisfacción</li> </ul> <p>El Contratante reconocerá intereses a la tasa promedio correspondiente al mes en que se efectuó el pago para operaciones activas del sistema bancario nacional, cuando se produzcan atrasos en el pago de sus obligaciones por causas que le fueren imputables, por más de cuarenta y cinco días (45) calendario contados a partir de la presentación correcta de los documentos de cobro correspondientes.</p>
	<p>Los precios unitarios que cotice el Oferente estarán sujetos a ajustes durante la ejecución del Contrato.</p>

Ajuste de precios unitarios	<p>Los precios se ajustarán para tener en cuenta las fluctuaciones del costo de los insumos.</p> <p><i>En contratos de duración mayor a seis meses, la fórmula de ajuste de precios deberá elaborarse siguiendo los lineamientos comprendidos en el Decreto Ejecutivo # A-003-2010 que se encuentra disponible en el sitio web de Honducompras <a href="http://www.honducompras.gob.hn">www.honducompras.gob.hn</a>.</i></p> <p><i>En contratos de corto plazo con duración menor a seis meses también podrán preverse sistemas alternativos de ajuste de incremento o decremento de costos.</i></p>
Sanciones	<p>El monto de la indemnización por daños y perjuicios por demora en la entrega de la totalidad de las Obras es del <b>ceros punto treinta y seis por ciento (0.36%)</b> por día.</p> <p>El monto máximo de la indemnización por daños y perjuicios por demora en la entrega de la totalidad de las Obras es del <b>cinco por ciento (5%)</b> no será superior en su conjunto al monto de la Garantía de cumplimiento del contrato.</p>

#### **H. Higiene, Seguridad Ocupacional y Medio Ambiente.**

Higiene y Seguridad Ocupacional	<p>El Contratista tomará las precauciones necesarias para la seguridad de sus trabajadores, personas ajenas y propiedades; por lo cual deberá proporcionar implementos de seguridad tales como: guantes, cascos, botas, mascarillas de protección y de ser requerido vestimenta adecuada para todas aquellas acciones necesarias para la ejecución de las obras; asimismo, deberá señalar los puntos de entrada a los lugares de trabajo definiendo además los requisitos de seguridad para cada zona, de tal manera de proporcionar a su personal y a los visitantes a dichas zonas los lineamientos de protección.</p> <p>En general, el Contratista deberá cumplir con las disposiciones o reglamentos aplicables al respecto, y será el responsable del cumplimiento de los mismos, por lo cual deberá tomar en cuenta la reglamentación existente en la Constitución de la República de Honduras, el Código de Salud, la Ley del Seguro Social, el Código del Trabajo y cualquier disposición aplicable.</p>
---------------------------------	---

	<p>En caso de que alguna operación, condición o práctica fuera considerada peligrosa por el Supervisor durante el período de ejecución del contrato, el Contratista deberá tomar las medidas correctivas apropiadas; en caso contrario, el Supervisor podrá suspender la parte afectada del trabajo hasta que dichas medidas fueren atendidas.</p> <p>Nada de lo contenido en las especificaciones, exonera al Contratista de su responsabilidad en cuanto a la prosecución segura del trabajo, durante todo el tiempo de ejecución de las obras.</p>
<p>Medio Ambiente</p>	<p>El Contratista está obligado a cumplir todas las leyes y reglamentos relativos a la protección ambiental vigentes en el país, por lo cual está obligado, sin limitarse a:</p> <ul style="list-style-type: none"> <li>a) Almacenar materiales y desperdicios en sitios adecuados y aprobados por la supervisión.</li> <li>b) Evitar bloquear los accesos, calles y pasos fuera de los límites del sitio de trabajo.</li> <li>c) Confinar sus actividades de construcción a los sitios de trabajo definidos en los planos y especificaciones.</li> <li>d) Evacuar los desperdicios de cualquier clase lo más pronto posible fuera del terreno y sus alrededores.</li> <li>e) Proporcionar control sobre el exceso de polvo, lodo, ruido y malos olores durante el proceso de trabajo para evitar peligros o incomodidades a otros.</li> <li>f) El Contratista no podrá talar árboles si no cuenta con los permisos emitidos por las autoridades competentes.</li> <li>g) El Contratista no estará autorizado a efectuar quemas de basura, malezas, desperdicios o de cualquier otro material, a menos que sea con la autorización escrita del Contratante y se cumpla con todas las regulaciones establecidas por las instituciones que intervienen en el control del medio ambiente.</li> </ul>

**SECCIÓN III. FORMULARIOS**

**F1. Formulario de Oferta**

*[insertar ciudad], [insertar fecha].*

*[insertar código y número del proceso de contratación]*

A: *[insertar nombre del órgano contratante]*

Después de haber examinado los documentos del proceso de contratación y el alcance de los trabajos a contratarse, ofrecemos ejecutar el proyecto *[insertar nombre del proyecto]* por el Precio del Contrato de *[insertar monto de la oferta en Lempiras en letras]* (*[insertar monto de la oferta en Lempiras en números]*).

El pago de anticipo solicitado es de *[insertar monto del anticipo solicitado en Lempiras, en letras]* (*[insertar monto del anticipo solicitado en Lempiras, en números]*).

Esta oferta y su aceptación por escrito constituirán un contrato de obligatorio cumplimiento entre ambas partes. Entendemos que *[insertar nombre del órgano contratante]* no está obligado a aceptar la oferta más baja, ni ninguna otra Oferta que pudiera recibir.

Confirmamos por la presente que esta oferta cumple con el período de validez de la oferta y con la presentación de la Garantía de Mantenimiento de la Oferta (Garantía de Mantenimiento, en caso de haberse solicitado en este Documento para la contratación de obras menores) exigidos en los documentos del proceso de contratación.

Nuestra empresa, su matriz, sus afiliados o subsidiarias, no presentamos ningún conflicto de interés incluyendo todos los subcontratistas o proveedores para cualquier parte del contrato y somos elegibles bajo las leyes hondureñas.

Firma Autorizada: \_\_\_\_\_

Nombre y Cargo del Firmante: *[insertar nombre y cargo del Representante Legal]*

Nombre del Oferente: *[insertar nombre del oferente]*

## F2. Formulario de Garantía de Mantenimiento de la Oferta (no aplica)

### **[GARANTIA/FIANZA] DE MANTENIMIENTO DE OFERTA**

***[Insertar nombre de aseguradora o banco]***

**[GARANTIA/FIANZA] DE MANTENIMIENTO DE OFERTA N°:** *[insertar número de póliza]*

**FECHA DE EMISION:** *[insertar fecha de emisión]*

**AFIANZADO/GARANTIZADO:** *[insertar nombre del oferente]*

**DIRECCION Y TELEFONO:** *[insertar dirección y teléfono del oferente]*

**[Garantía/Fianza]** a favor de *[indicar el nombre de la institución a favor de la cual se extiende la garantía]*, para garantizar que el *[Afianzado/Garantizado]*, mantendrá la **OFERTA**, presentada en la licitación *[indicar el código y número de licitación]* para la Ejecución del Proyecto: "*[indicar el nombre del proyecto]*", ubicado en *[indicar la ubicación]*.

**SUMA [AFIANZADA/GARANTIZADA]:** *[insertar el monto de la suma garantizada en letras y en números]*.

**VIGENCIA De:** *[insertar fecha de inicio de la vigencia]* **Hasta:** *[insertar fecha de fin de la vigencia]*.

**BENEFICIARIO:** *[insertar nombre del órgano contratante]*

**CLAUSULA ESPECIAL OBLIGATORIA:** la presente garantía será ejecutada por el valor total de la misma, a simple requerimiento del beneficiario, acompañada de una resolución firme de incumplimiento, sin ningún otro requisito, pudiendo requerirse su ejecución en cualquier momento, dentro del plazo de vigencia de la *[Garantía/Fianza]*.

Se entenderá por el incumplimiento si el *[Afianzado/Garantizado]*:

1. Retira su oferta durante el período de validez de la misma.
2. No acepta la corrección de los errores (si los hubiere) del Precio de la Oferta.
3. Si después de haber sido notificado de la aceptación de su Oferta por el Contratante durante el período de validez de la misma, no firma o rehúsa firmar el Contrato dentro de los plazos legalmente establecidos, o se rehúsa a presentar la Garantía de Cumplimiento del contrato.
4. Cualquier otra condición estipulada en el pliego de condiciones.

En fe de lo cual, se emite la presente *[Fianza/Garantía]*, en la ciudad de *[insertar ciudad]*, Municipio de *[insertar municipio]*, a los *[insertar día]* del mes de *[insertar mes]* del año *[insertar año]*.

**FIRMA AUTORIZADA**



### F3. Formulario de Contrato

Este Contrato se celebra el [indique el día] de [indique el mes], de [indique el año] entre **NASRY JUAN ASFURA ZABLAH**, mayor de edad, casado, empresario, hondureño y de este domicilio, con tarjeta de identidad número 0801-1958-03886, actuando en mi condición de Alcalde Municipal del Distrito Central, nombramiento que acredito con el Acta Especial de Juramentación número GDFM 004-2018 de fecha diecinueve de enero de dos mil dieciocho (2018), quien para los efectos legales de este contrato se denominará “**EL CONTRATANTE**” por una parte y \_\_\_\_\_, hondureño y de éste domicilio, tarjeta de identidad número \_\_\_\_\_, quien en lo sucesivo y para efectos de este contrato se denominará “**EL CONTRATISTA**” por la otra parte; por cuanto El Contratante desea que El Contratista ejecute por su cuenta y riesgo el contrato “\_\_\_\_\_”.- Cotización No **COT-06-AMDC-126-2020**; en adelante denominado “Las Obras” y El Contratante ha aceptado la cotización para la ejecución y terminación de dichas obras y la subsanación de cualquier defecto de las mismas;

En consecuencia, este Contrato atestigua lo siguiente:

1. En este Contrato las palabras y expresiones tendrán el mismo significado que respectivamente se les ha asignado en los documentos utilizados en el proceso de contratación, a los que se hace referencia en adelante, y los mismos se considerarán parte de este Contrato y se leerán e interpretarán como parte del mismo.
2. En consideración a los pagos que el Contratante hará al Contratista como en lo sucesivo se menciona, el Contratista por este medio se compromete con el Contratante a ejecutar y completar las Obras y a subsanar cualquier defecto de las mismas de conformidad en todo respecto con los documentos utilizados en el proceso de contratación.
3. El Contratante por este medio se compromete a pagar al Contratista como retribución por la ejecución y terminación de las Obras y la subsanación de sus defectos, el Precio del Contrato o aquellas sumas que resulten pagaderas bajo las disposiciones del Contrato en el plazo y en la forma establecidas en éste.
4. El Contratista por este medio se obliga a desarrollar la obra contratada con apego estricto a los documentos componentes del Contrato, de acuerdo con el programa de trabajo aprobado, en un plazo de \_\_\_\_ días calendario.
5. El monto del contrato asciende a la cantidad de **[Monto en letras]. ([Monto en números])**
6. **CLÁUSULA DE INTEGRIDAD.** Las Partes, en cumplimiento a lo establecido en el Artículo 7 de la Ley de Transparencia y Acceso a la Información Pública (LTAIP), y con la convicción de que evitando las prácticas de corrupción podremos apoyar la consolidación de una cultura de transparencia, equidad y rendición de cuentas en los procesos de contratación y adquisiciones del Estado, para así fortalecer las bases del Estado de Derecho, nos comprometemos libre y voluntariamente a: 1.- Mantener el más alto nivel de conducta ética, moral y de respeto a las leyes de la República, así como los valores de: INTEGRIDAD, LEALTAD CONTRACTUAL, EQUIDAD, TOLERANCIA, IMPARCIALIDAD Y DISCRECIÓN CON LA INFORMACIÓN CONFIDENCIAL QUE

MANEJAMOS, ABSTENIÉNDONOS DE DAR DECLARACIONES PÚBLICAS SOBRE LA MISMA. 2.- Asumir una estricta observancia y aplicación de los principios fundamentales bajo los cuales se rigen los procesos de contratación y adquisiciones públicas establecidos en la Ley de Contratación del Estado, tales como: transparencia, igualdad y libre competencia. 3.- Que durante la ejecución del Contrato ninguna persona que actúe debidamente autorizada en nuestro nombre y representación y que ningún empleado o trabajador, socio o asociado, autorizado o no, realizar: a) Prácticas Corruptivas: entendiendo estas como aquellas en la que se ofrece dar, recibir, o solicitar directa o indirectamente, cualquier cosa de valor para influenciar las acciones de la otra parte; b) Prácticas Colusorias: entendiendo estas como aquellas en las que denoten, sugieran o demuestren que existe un acuerdo malicioso entre dos o más partes o entre una de las partes y uno o varios terceros, realizado con la intención de alcanzar un propósito inadecuado, incluyendo influenciar en forma inapropiada las acciones de la otra parte. 4.- Revisar y verificar toda la información que deba ser presentada a través de terceros a la otra parte, para efectos del Contrato y dejamos manifestado que durante el proceso de contratación o adquisición causa de este Contrato, la información intercambiada fue debidamente revisada y verificada, por lo que ambas partes asumen y asumirán la responsabilidad por el suministro de información inconsistente, imprecisa o que no corresponda a la realidad, para efectos de este Contrato. 5.- Mantener la debida confidencialidad sobre toda la información a que se tenga acceso por razón del Contrato, y no proporcionarla ni divulgarla a terceros y a su vez, abstenemos de utilizarla para fines distintos. 6.- Aceptar las consecuencias a que hubiere lugar, en caso de declararse el incumplimiento de alguno de los compromisos de esta Cláusula por Tribunal competente, y sin perjuicio de la responsabilidad civil o penal en la que se incurra. 7.- Denunciar en forma oportuna ante las autoridades correspondientes cualquier hecho o acto irregular cometido por nuestros empleados o trabajadores, socios o asociados, del cual se tenga un indicio razonable y que pudiese ser constitutivo de responsabilidad civil y/o penal. Lo anterior se extiende a los subcontratistas con los cuales el Contratista o Consultor contrate, así como a los socios, asociados, ejecutivos y trabajadores de aquellos. El incumplimiento de cualquiera de los enunciados de esta cláusula dará Lugar: a.- De parte del Contratista o Consultor: i. A la inhabilitación para contratar con el Estado, sin perjuicio de las responsabilidades que pudieren deducirse. ii. A la aplicación al trabajador, ejecutivo, representante, socio, asociado o apoderado que haya incumplido esta Cláusula, de las sanciones o medidas disciplinarias derivadas del régimen laboral y, en su caso entablar las acciones legales que correspondan. b. De parte del Contratante: i. A la eliminación definitiva (del Contratista o Consultor y a los subcontratistas responsables o que pudiendo hacerlo no denunciaron la irregularidad de su Registro de Proveedores y Contratistas que al efecto llevare para no ser sujeto de elegibilidad futura en procesos de contratación. ii. A la aplicación al empleado o funcionario infractor, de las sanciones que correspondan según el Código de Conducta Ética del Servidor Público, sin perjuicio de exigir la responsabilidad administrativa, civil y/o penal a las que hubiere lugar.-

7. **CLAUSULA: RECORTE PRESUPUESTARIO.** En caso de recorte presupuestario de fondos nacionales que se efectuó por razón de la situación económica y financiera del país, la estimación de la percepción de ingresos menores a los gastos proyectados y en caso de necesidades imprevistas o de emergencia, podrá dar lugar a la rescisión o resolución del contrato, sin más obligación por parte del Estado, que al pago correspondiente a las obras o servicios ya ejecutados a la fecha de vigencia de la rescisión o resolución del contrato.

8. **CLÁUSULA PENAL:** Las partes, en cumplimiento a lo establecido en el Artículo 3B a la Ley de Contratación del Estado, aprobado mediante decreto No. 266-2013 que contiene la Ley para Optimizar la Administración Pública, mejorar los Servicios a la Ciudadanía y Fortalecimiento de la Transparencia en el Gobierno, en la que se estipule la indemnización que se pagara en caso de incumplimiento de las partes, nos comprometemos libre y voluntariamente: 1) A mantener el más alto nivel de Lealtad y cumplimiento Contractual en la ejecución de los contratos de consultoría, bienes, servicios y obra pública. 2) Que si durante la ejecución del Contrato, este se resolviera por causas imputables: a) Al contratista la administración declarará de oficio y hará efectiva la garantía de cumplimiento cuando fuere firme el acuerdo correspondiente. b) A la administración de las cláusulas del contrato originará su resolución solo en los casos previstos en la Ley de Contratación del Estado, en tal caso el contratista tendrá derecho al pago de la parte de la prestación ejecutada y al pago de los daños y perjuicios que por tal causa se le ocasionaren. 3) En caso de que el Contratista no realice las actividades comprendidas en el contrato, en cuanto a la entrega de los bienes, servicios o la obra pública y no concluya las responsabilidades señaladas en el mismo en el plazo estipulado pagara al Órgano Contratante por daños y perjuicios. ocasionados por el incumplimiento una suma equivalente al porcentaje del precio de entrega de los servicios, bienes y obra pública atrasados. Hasta alcanzar el máximo de lo establecido. 4) A aceptar las consecuencias a que hubiere lugar, en caso de declararse el incumplimiento de alguno de los compromisos de esta Clausula por Tribunal competente, y sin perjuicio de la responsabilidad civil o penal en la que incurra, el Proveedor al no cumplir con la entrega de la totalidad o parte de las actividades, bienes, servicios y obra pública dentro del período especificado en el Contrato, sin perjuicio de los demás recursos que el Órgano Contratante tenga en virtud del Contrato, éste podrá deducir del precio del Contrato por concepto de liquidación de daños y perjuicios. 5) A la indemnización de perjuicios que se cause a cualquiera de las partes contratantes por incumplimiento de una de ellas en la ejecución del contrato. 6) el incumplimiento de cualquiera de los enunciados de esta cláusula dará lugar: a. De parte del Contratista o Consultor: A la inhabilitación para contratar con el Estado, sin perjuicio de las responsabilidades que pudieren deducírsele. ii A la aplicación al trabajador, ejecutivo, representante, socio, asociado o apoderado que haya incumplido esta Clausula, de las sanciones o medidas disciplinarias derivadas del régimen laboral, y en su caso entablar las acciones legales que correspondan

En testimonio de lo cual las partes firman el presente Contrato en el día, mes y año antes indicados.

El Sello Oficial de *[Nombre de la Entidad que atestigua]* \_\_\_\_\_

Fue estampado en el presente documento en presencia de: \_\_\_\_\_

Firmado, Sellado y Expedido por \_\_\_\_\_

en presencia de: \_\_\_\_\_

Firma que compromete al Contratante *[firma del representante autorizado del Contratante]*

**Firma que compromete al Contratista *[firma del representante autorizado del Contratista]***

<b>CONDICIONES GENERALES DEL CONTRATO</b>
---

### ÍNDICE DE CLÁUSULAS

A. DISPOSICIONES GENERALES .....	22
1. .... Definiciones.....	22
2. .... Interpretación .....	24
3. .... Idioma y Ley Aplicables.....	25
4. .... Decisiones del Gerente de Obras.....	25
5. .... Delegación de funciones.....	25
6. .... Comunicaciones .....	25
7. .... Subcontratos .....	25
8. .... Otros Contratistas.....	25
9. .... Personal .....	26
10. .... Riesgos del Contratante y del Contratista .....	26
11. .... Riesgos del Contratante.....	26
12. .... Riesgos del Contratista .....	27
13. .... Seguros.....	27
14. .... Informes de investigación del Sitio de las Obras .....	28
15. .... Consultas acerca de las Condiciones Especiales del Contrato.....	28
16. .... Construcción de las Obras por el Contratista .....	28
17. .... Terminación de las Obras en la fecha prevista.....	28
18. .... Aprobación por el Gerente de Obras.....	28
19. .... Seguridad .....	28
20. .... Descubrimientos .....	28
21. .... Toma de posesión del Sitio de las Obras .....	29
22. .... Acceso al Sitio de las Obras.....	29
23. .... Instrucciones, Inspecciones y Auditorías.....	29
24. .... Controversias .....	29
25. .... Procedimientos para la solución de controversias.....	29
26. .... Recursos contra la resolución del Contratante .....	30
27. Programa..30	
28. .... Prórroga de la Fecha Prevista de Terminación .....	30
29. .... Aceleración de las Obras.....	31
30. .... Demoras ordenadas por el Gerente de Obras.....	31
31. .... Reuniones administrativas.....	31
32. .... Advertencia Anticipada.....	31
C. CONTROL DE CALIDAD .....	32
33. .... Identificación de Defectos .....	32
34. .... Pruebas .....	32
35. .... Corrección de Defectos.....	32
36. .... Defectos no corregidos.....	32

D. Control de Costos .....	32
37..... Lista de Cantidades Valoradas (Presupuesto de la Obra).....	32
38..... Desglose de Costos .....	33
39..... Variaciones.....	33
40..... Pagos de las Variaciones.....	33
41..... Proyecciones de Flujo de Efectivos.....	34
42..... Estimaciones de Obra .....	34
43..... Pagos .....	34
44..... Eventos Compensables .....	35
45..... Impuestos.....	36
46..... Monedas .....	36
47..... Ajustes de Precios.....	36
48..... Multas .....	36
49..... Bonificaciones .....	37
50..... Pago de anticipo.....	37
51..... Garantías y retenciones .....	38
52..... Trabajos por día .....	38
53..... Costo de reparaciones .....	39
E. FINALIZACIÓN DEL CONTRATO .....	39
54..... Terminación de las Obras .....	39
55..... Recepción de las Obras.....	39
56..... Liquidación final .....	40
57..... Manuales de Operación y de Mantenimiento.....	40
58..... Terminación del Contrato.....	41
59..... Fraude y Corrupción.....	43
60..... Pagos posteriores a la terminación del Contrato .....	44
61..... Derechos de propiedad.....	44
62..... Liberación de cumplimiento .....	44
63. Medio ambiente y seguridad .....	45
64. Inscripción	45
65 Rescisión de contrato.....	45

<b>CONDICIONES GENERALES DEL CONTRATO</b>
---

**A. DISPOSICIONES GENERALES****1. Definiciones**

- 1.1 Las palabras y expresiones definidas aparecen en negrillas
- (a) El **Conciliador** es la persona nombrada en forma conjunta por el Contratante y el Contratista o en su defecto, por la Autoridad Nominadora de conformidad con la cláusula 26.1 de estas **CGC**, para resolver en primera instancia cualquier controversia, de conformidad con lo dispuesto en las cláusulas 24 y 25 de estas **CGC**,
- (b) La **Lista de Cantidades Valoradas (Presupuesto de la Obra)** es la lista debidamente preparada por el Contratista, con indicación de las cantidades y precios, que forma parte de la Cotización.
- (c) **Eventos Compensables** son los definidos en la cláusula 44 de estas **CGC**
- (d) La **Fecha de Terminación** es la fecha de terminación de las Obras, certificada por el Gerente de Obras de acuerdo con la Subcláusula 54.1 de estas **CGC**.
- (e) El **Contrato** es el Contrato entre el Contratante y el Contratista para ejecutar, terminar y mantener las Obras. Comprende los documentos enumerados en la Subcláusula 2.3 de estas **CGC**.
- (f) El **Contratista** es la persona natural o jurídica, cuya Cotización para la ejecución de las Obras ha sido aceptada por el Contratante.
- (g) La **Cotización del Contratista** es el documento de cotización que fue completado y entregado por el Contratista al Contratante.
- (h) El **Precio del Contrato** es el precio establecido en la Notificación de la Resolución de Adjudicación y subsecuentemente, según sea ajustado de conformidad con las disposiciones del Contrato.
- (i) **Días** significa días calendario;
- (j) **Meses** significa meses calendario.
- (k) **Trabajos por día** significa una variedad de trabajos que se pagan en base al tiempo utilizado por los empleados y equipos del Contratista, en adición a los pagos por concepto de los materiales y planta conexos.
- (l) **Defecto** es cualquier parte de las Obras que no haya sido terminada conforme al Contrato.

- (m) El **Certificado de Responsabilidad por Defectos** es el certificado emitido por el Gerente de Obras una vez que el Contratista ha corregido los defectos.
- (n) El **Período de Responsabilidad por Defectos** es el período estipulado en la Subcláusula 35.1 de las **CEC** y calculado a partir de la fecha de terminación.
- (o) Los **Planos** incluye los cálculos y otra información proporcionada o aprobada por el Gerente de Obras para la ejecución del Contrato.
- (p) El **Contratante** es la Alcaldía Municipal del Distrito Central quien contrata con el Contratista para la ejecución de las Obras, según se estipula en las **CEC**.
- (q) **Equipos** es la maquinaria y los vehículos del Contratista que han sido trasladados transitoriamente al Sitio de las Obras para la construcción de las Obras.
- (r) El **Precio Inicial del Contrato** es el Precio del Contrato indicado en la Notificación de Adjudicación.
- (s) La **Fecha Prevista de Terminación** de las Obras es la fecha en que se prevé que el Contratista deba terminar las Obras y que se especifica en las **CEC**. Esta fecha podrá ser modificada únicamente por el Contratante mediante una prórroga del plazo o una orden de acelerar los trabajos.
- (t) **Materiales** son todos los suministros, inclusive bienes consumibles, utilizados por el Contratista para ser incorporados en las Obras.
- (u) **Planta** es cualquiera parte integral de las Obras que tenga una función mecánica, eléctrica, química o biológica.
- (v) El **Gerente de Obras** es la persona cuyo nombre se indica en las **CEC** (o cualquier otra persona competente nombrada por el Contratante con notificación al Contratista, para actuar en reemplazo del Gerente de Obras), responsable de supervisar la ejecución de las Obras.
- (w) **CEC** significa las Condiciones Especiales del Contrato.
- (x) El **Sitio de las Obras** es el sitio definido como tal en las **CEC**.
- (y) Los **Informes de Investigación del Sitio de las Obras**, incluidos en los documentos de cotización, son informes de tipo interpretativo, basados en

hechos, y que se refieren a las condiciones de la superficie y en el subsuelo del Sitio de las Obras.

- (z) **Especificaciones** significa las especificaciones de las Obras incluidas en el Contrato y cualquier modificación o adición hecha o aprobada por el Contratante.
  - (aa) La **Fecha de Inicio** es la fecha más tardía en la que el Contratista deberá empezar la ejecución de las Obras y que está estipulada en las **CEC**. No coincide necesariamente con ninguna de las fechas de toma de posesión del Sitio de las Obras.
  - (bb) **SubContratista** es una persona natural o jurídica, contratada por el Contratista para realizar una parte de los trabajos del Contrato, y que incluye trabajos en el Sitio de las Obras.
  - (cc) **Obras Provisionales** son las obras que el Contratista debe diseñar, construir, instalar y retirar, y que son necesarias para la construcción o instalación de las Obras.
  - (dd) Una **Variación** es una instrucción impartida por el Contratante que modifica las Obras.
  - (ee) Las **Obras** es todo aquello que el Contrato exige al Contratista construir, instalar y entregar al Contratante como se define en las **CEC**.

## 2. Interpretación

- 2.1 Para la interpretación de estas **CGC**, si el contexto así lo requiere, el singular significa también el plural, y el masculino significa también el femenino y viceversa. Los encabezamientos de las cláusulas no tienen relevancia por sí mismos. Las palabras que se usan en el Contrato tienen su significado corriente a menos que se las defina específicamente. El Supervisor proporcionará aclaraciones a las consultas sobre estas **CGC**.
- 2.2 Si las **CEC** estipulan la terminación de las Obras por secciones, las referencias que en las **CGC** se hacen a las Obras, a la Fecha de Terminación y a la Fecha Prevista de Terminación aplican a cada Sección de las Obras (excepto las referencias específicas a la Fecha de Terminación y de la Fecha Prevista de Terminación de la totalidad de las Obras).
- 2.3 Los documentos que constituyen el Contrato se interpretarán en el siguiente orden de prioridad:
  - (a) Contrato,



- (b) Notificación de la Resolución de Adjudicación,
  - (c) Cotización,
  - (e) Condiciones Generales del Contrato,
  - (d) Condiciones Especiales del Contrato,
  - (f) Especificaciones,
  - (g) Planos,
  - (h) Lista de Cantidades valoradas (Presupuesto de la Obra), y
  - (i) Cualquier otro documento que en las **CEC** se especifique que forma parte integral del Contrato.
- 3. Idioma y Ley Aplicables**      3.1 El idioma del Contrato será en español y la ley que lo regirá será la hondureña.
- 4. Decisiones del Gerente de Obras**      4.1 Salvo cuando se especifique otra cosa, el Gerente de Obras, en representación del Contratante, podrá dirigir órdenes e instrucciones al Contratista para la correcta ejecución del contrato, de acuerdo con los planos y especificaciones contractuales y teniendo en cuenta las disposiciones de la Ley de Contratación del Estado y su Reglamento
- 5. Delegación de funciones**      5.1 El Gerente de Obras, después de notificar al Contratista, podrá delegar en otras personas, cualquiera de sus deberes y responsabilidades y, asimismo, podrá cancelar cualquier delegación de funciones, después de notificar al Contratista.
- 6. Comunicaciones**      6.1 Las comunicaciones cursadas entre las partes a las que se hace referencia en las Condiciones del Contrato sólo serán válidas cuando sean formalizadas por escrito. Las notificaciones entrarán en vigor una vez que sean entregadas.
- 7. Subcontratos**      7.1 El Contratista sólo podrá subcontratar trabajos si cuenta con la aprobación del Contratante. La subcontratación no altera las obligaciones del Contratista.
- 7.2 La aprobación de la subcontratación deberá ser expresa, por escrito, con indicación de su objeto y de las condiciones económicas. Los trabajos que se subcontraten con terceros, no excedan del cuarenta por Ciento (40%) del monto del Contrato.
- 7.2 Tampoco podrá el Contratista ceder el Contrato sin la aprobación por escrito del Contratante.
- 8. Otros Contratistas**      8.1 El Contratista deberá cooperar y compartir el Sitio de las Obras con otros Contratistas, autoridades públicas, Contratistas de servicios públicos y el Contratante en las fechas señaladas en la Lista de Otros Contratistas indicada en las **CEC**. El Contratista también deberá proporcionarles a

éstos las instalaciones y servicios que se describen en dicha Lista. El Contratante podrá modificar la Lista de Otros Contratistas y deberá notificar al respecto al Contratista.

**9. Personal**

- 9.1 El Contratista deberá emplear el personal clave enumerado en la Lista de Personal Clave, de conformidad con lo indicado en las **CEC**, para llevar a cabo las funciones especificadas en la Lista, u otro personal aprobado por el Gerente de Obras. El Gerente de Obras aprobará cualquier reemplazo de personal clave solo si las calificaciones, habilidades, preparación, capacidad y experiencia del personal propuesto son iguales o superiores a las del personal que figura en la Lista.
- 9.2 Si el Gerente de Obras solicita al Contratista la remoción de un integrante de la fuerza laboral del Contratista, indicando las causas que motivan el pedido, el Contratista se asegurará que dicha persona se retire del Sitio de las Obras dentro de los siete (7) días siguientes y no tenga ninguna otra participación en los trabajos relacionados con el Contrato.

**10. Riesgos del Contratante y del Contratista**

- 10.1 Son riesgos del Contratante los que en este Contrato se estipulen que corresponden al Contratante, y son riesgos del Contratista los que en este Contrato se estipulen que corresponden al Contratista.

**11. Riesgos del Contratante**

- 11.1 Desde la Fecha de Inicio de las Obras hasta la fecha de emisión del Certificado de Corrección de Defectos, son riesgos del Contratante:
- (a) Los riesgos de lesiones personales, de muerte, o de pérdida o daños a la propiedad (sin incluir las Obras, Planta, Materiales y Equipos) como consecuencia de:
    - (i) el uso u ocupación del Sitio de las Obras por las Obras, o con el objeto de realizar las Obras, como resultado inevitable de las Obras, o
    - (ii) negligencia, violación de los deberes establecidos por la ley, o interferencia con los derechos legales por parte del Contratante o cualquiera persona empleada por él o contratada por él, excepto el Contratista.
  - (b) El riesgo de daño a las Obras, Planta, Materiales y Equipos, en la medida en que ello se deba a fallas del Contratante o en el diseño hecho por el Contratante, o a una guerra o contaminación

radioactiva que afecte directamente al país donde se han de realizar las Obras.

- 11.2 Desde la Fecha de Terminación hasta la fecha de emisión del Certificado de Corrección de Defectos, será riesgo del Contratante la pérdida o daño de las Obras, Planta y Materiales, excepto la pérdida o daños como consecuencia de:
- (a) un defecto que existía en la Fecha de Terminación;
  - (b) un evento que ocurrió antes de la Fecha de Terminación, y que no constituía un riesgo del Contratante; o
  - (c) las actividades del Contratista en el Sitio de las Obras después de la Fecha de Terminación.

## **12. Riesgos del Contratista**

- 12.1 Desde la Fecha de Inicio de las Obras hasta la fecha de emisión del Certificado de Corrección de Defectos, cuando los riesgos de lesiones personales, de muerte y de pérdida o daño a la propiedad (incluyendo, sin limitación, las Obras, Planta, Materiales y Equipo) no sean riesgos del Contratante, serán riesgos del Contratista

## **13. Seguros**

- 13.1 El Contratista deberá contratar seguros emitidos en el nombre conjunto del Contratista y del Contratante, para cubrir el período comprendido entre la Fecha de Inicio y el vencimiento del Período de Responsabilidad por Defectos, por los montos totales y los montos deducibles estipulados en las CEC, los siguientes eventos constituyen riesgos del Contratista:
- (a) pérdida o daños a las Obras, Planta y Materiales;
  - (b) pérdida o daños a los Equipos;
  - (c) pérdida o daños a la propiedad (sin incluir las Obras, Planta, Materiales y Equipos) relacionada con el Contrato, y
  - (d) lesiones personales o muerte.
- 13.2 El Contratista deberá entregar al Gerente de Obras, para su aprobación, las pólizas y los certificados de seguro antes de la Fecha de Inicio. Dichos seguros deberán contemplar indemnizaciones pagaderas en los tipos y proporciones de monedas requeridos para rectificar la pérdida o los daños o perjuicios ocasionados.
- 13.3 Si el Contratista no proporcionara las pólizas y los certificados exigidos, el Contratante podrá contratar los seguros cuyas pólizas y certificados debería haber suministrado el Contratista y podrá recuperar las primas pagadas por el Contratante de los pagos que se adeuden al Contratista,

o bien, si no se le adeudara nada, considerarlas una deuda del Contratista.

- 13.4 Las condiciones del seguro no podrán modificarse sin la aprobación del Gerente de Obras.
- 13.5 Ambas partes deberán cumplir con todas las condiciones de las pólizas de seguro.
- 14. Informes de investigación del Sitio de las Obras**
- 14.1 El Contratista, al preparar su Cotización, se basará en los informes de investigación del Sitio de las Obras indicados en las **CEC**, además de cualquier otra información de que disponga el Contratista.
- 15. Consultas acerca de las Condiciones Especiales del Contrato**
- 15.1 El Supervisor responderá a las consultas sobre las **CEC**.
- 16. Construcción de las Obras por el Contratista**
- 16.1 El Contratista deberá construir e instalar las Obras de conformidad con las Especificaciones y los Planos.
- 17. Terminación de las Obras en la fecha prevista**
- 17.1 El Contratista podrá iniciar la construcción de las Obras en la Fecha de Inicio y deberá ejecutarlas de acuerdo con el Programa que hubiera presentado, con las actualizaciones que el Contratante hubiera aprobado, y terminarlas en la Fecha Prevista de Terminación.
- 18. Aprobación por el Gerente de Obras**
- 18.1 El Contratista será responsable por el diseño de las obras provisionales.
- 18.2 El Contratista deberá obtener las aprobaciones del diseño de las obras provisionales por parte de terceros cuando sean necesarias.
- 18.3 Todos los planos preparados por el Contratista para la ejecución de las obras definitivas deberán ser aprobados previamente por el Supervisor (Si lo hubiere) y el Gerente de Obras antes de su utilización.
- 19. Seguridad**
- 19.1 El Contratista será responsable por la seguridad de todas las actividades en el Sitio de las Obras.
- 19.2 El Contratista deberá suministrar a sus trabajadores los equipos e implementos necesarios de protección y tomará las medidas necesarias para mantener en sus campamentos y en la obra, la higiene y seguridad en el trabajo, según las disposiciones sobre la materia.
- 20. Descubrimientos**
- 20.1 Cualquier elemento de interés histórico o de otra naturaleza o de gran valor que se descubra inesperadamente en la zona de las obras será de propiedad del Contratante. El Contratista deberá notificar al Gerente de

Obras acerca del descubrimiento y seguir las instrucciones que éste imparta sobre la manera de proceder.

- 21. Toma de posesión del Sitio de las Obras**
- 21.1 El Contratante traspasará al Contratista la posesión de la totalidad del Sitio de las Obras. Si no se traspasara la posesión de alguna parte en la fecha estipulada en las **CEC**, se considerará que el Contratante ha demorado el inicio de las actividades pertinentes y que ello constituye un evento compensable.
- 22. Acceso al Sitio de las Obras**
- 22.1 El Contratista deberá permitir al Gerente de Obras, y a cualquier persona autorizada por éste, el acceso al Sitio de las Obras y a cualquier lugar donde se estén realizando o se prevea realizar trabajos relacionados con el Contrato.
- 23. Instrucciones, Inspecciones y Auditorías**
- 23.1 El Contratista deberá cumplir todas las instrucciones del Gerente de Obras que se ajusten a los planos y especificaciones contractuales y teniendo en cuenta las disposiciones de la Ley de Contratación del Estado y su Reglamento.
- 23.2 El Contratista permitirá que la AMDC inspeccione las cuentas, registros contables y archivos del Contratista relacionados con la presentación de cotizaciones y la ejecución del contrato y realice auditorías por medio de auditores designados por la AMDC, si así lo requiere la AMDC. Para estos efectos, el Contratista deberá conservar todos los documentos y registros relacionados con el proyecto financiado por la AMDC, por un período de cinco (5) años luego de terminado el trabajo. Igualmente, entregará a la AMDC todo documento necesario para la investigación pertinente sobre denuncias de fraude y corrupción y ordenará a los individuos, empleados o agentes del Contratista que tengan conocimiento del proyecto financiado por la AMDC a responder a las consultas provenientes de personal de la AMDC.
- 24. Controversias**
- 24.1 Cualquier divergencia que se presente sobre un asunto que no se resuelva mediante un arreglo entre el Contratista y el Contratante, deberá ser resuelto por éste, quien previo estudio del caso dictará su resolución y la comunicará al reclamante.
- 25. Procedimientos para la solución de controversias**
- 25.1 En el caso de controversias el Contratante interpretará mediante acto administrativo motivado, las cláusulas objeto de la discrepancia, resolviendo las dudas que resultaren. Esta potestad se ejercerá por medio del órgano administrativo de mayor jerarquía responsable de la ejecución del contrato, con audiencia del Contratista; y sin perjuicio de los recursos legales que correspondan.

- 26. Recursos contra la resolución del Contratante** 26.1 Contra la resolución del Contratante quedará expedita la vía judicial ante los tribunales de lo Contencioso Administrativo, salvo que las **CEC** establezcan la posibilidad de acudir al Arbitraje.

### **B. CONTROL DE PLAZOS**

---

- 27. Programa**
- 27.1 Dentro del plazo establecido en las **CEC** y después de la fecha de la Notificación de la Resolución de Adjudicación, el Contratista presentará al Supervisor, para su opinión y posterior aprobación por el Gerente de obras, un Programa en el que consten las metodologías generales, la organización, la secuencia y el calendario de ejecución de todas las actividades relativas a las Obras.
- 27.2 El Programa actualizado será aquel que refleje los avances reales logrados en cada actividad y los efectos de tales avances en el calendario de ejecución de las tareas restantes, incluyendo cualquier cambio en la secuencia de las actividades.
- 27.3 El Contratista deberá presentar al Supervisor para su opinión y posterior aprobación por el Contratante, un Programa con intervalos iguales que no excedan el período establecidos en las **CEC**. Si el Contratista no presenta dicho Programa actualizado dentro de este plazo, el Supervisor podrá retener el monto especificado en las **CEC** de la próxima estimación de obra y continuar reteniendo dicho monto hasta el pago que prosiga a la fecha en la cual el Contratista haya presentado el Programa atrasado.
- 27.4 La aprobación del Programa no modificará de manera alguna las obligaciones del Contratista. El Contratista podrá modificar el Programa y presentarlo nuevamente al Supervisor en cualquier momento. El Programa modificado deberá reflejar los efectos de las Variaciones y de los Eventos Compensables.
- 28. Prórroga de la Fecha Prevista de Terminación**
- 28.1 El Contratante deberá prorrogar la Fecha Prevista de Terminación cuando se produzca un Evento Compensable o se ordene una Variación que haga imposible la terminación de las Obras en la Fecha Prevista de Terminación sin que el Contratista adopte medidas para acelerar el ritmo de ejecución de los trabajos pendientes y que le genere gastos adicionales.
- 28.2 El Contratante determinará si debe prorrogarse la Fecha Prevista de Terminación y por cuánto tiempo, dentro de los veintiún (21) días siguientes a la fecha en que el Contratista solicite al Contratante una decisión sobre los efectos de una Variación o de un Evento Compensable y proporcione toda la información sustentadora. Si el Contratista no hubiere dado aviso oportuno acerca de una demora o no hubiere

cooperado para resolverla, la demora debida a esa falla no será considerada para determinar la nueva Fecha Prevista de Terminación.

- 29. Aceleración de las Obras**
- 29.1 Cuando el Contratante quiera que el Contratista finalice las Obras antes de la Fecha Prevista de Terminación, el Contratante deberá solicitar al Contratista cotizaciones valoradas para conseguir la necesaria aceleración de la ejecución de los trabajos. Si el Contratante aceptara dichas cotizaciones, la Fecha Prevista de Terminación será modificada como corresponda y ratificada por el Contratante y el Contratista.
- 29.2 Si las cotizaciones con precios del Contratista para acelerar la ejecución de los trabajos son aceptadas por el Contratante, dichas cotizaciones se tratarán como Variaciones y los precios de las mismas se incorporarán al Precio del Contrato.
- 30. Demoras ordenadas por el Gerente de Obras**
- 30.1 El Gerente de Obras podrá ordenar al Contratista que demore la iniciación o el avance de cualquier actividad comprendida en las Obras.
- 31. Reuniones administrativas**
- 31.1 Tanto el Gerente de Obras como el Contratista y el Supervisor podrán solicitar a la otra parte que asista a reuniones administrativas. El objetivo de dichas reuniones será la revisión de la programación de los trabajos pendientes y la resolución de asuntos planteados conforme con el procedimiento de Advertencia Anticipada descrito en la Cláusula 32.
- 31.2 El Supervisor deberá llevar un registro de lo tratado en las reuniones administrativas y suministrar copias del mismo a los asistentes y al Contratante. Ya sea en la propia reunión o con posterioridad a ella, el Gerente de Obras deberá decidir y comunicar por escrito a todos los asistentes sus respectivas obligaciones en relación con las medidas que deban adoptarse.
- 32. Advertencia Anticipada**
- 32.1 El Contratista deberá advertir al Supervisor lo antes posible sobre futuros eventos o circunstancias específicas que puedan perjudicar la calidad de los trabajos, elevar el Precio del Contrato o demorar la ejecución de las Obras. El Supervisor podrá solicitarle al Contratista que presente una estimación de los efectos esperados que el futuro evento o circunstancia podrían tener sobre el Precio del Contrato y la Fecha de Terminación. El Contratista deberá proporcionar dicha estimación tan pronto como le sea razonablemente posible.
- 32.2 El Contratista colaborará con el Supervisor en la preparación y consideración de posibles maneras en que cualquier participante en los trabajos pueda evitar o reducir los efectos de dicho evento o

circunstancia y para ejecutar las instrucciones que consecuentemente ordenare el Gerente de Obras.

### C. CONTROL DE CALIDAD

<b>33. Identificación de Defectos</b>	33.1 El Supervisor controlará el trabajo del Contratista y le notificará de cualquier defecto que encuentre. Dicho control no modificará de manera alguna las obligaciones del Contratista. El Supervisor podrá ordenar al Contratista que localice un defecto y que ponga al descubierto y someta a prueba cualquier trabajo que el Supervisor considere que pudiera tener algún defecto.
<b>34. Pruebas</b>	34.1 Si el Supervisor ordena al Contratista realizar alguna prueba que no esté contemplada en las Especificaciones a fin de verificar si algún trabajo tiene defectos y la prueba revela que los tiene, el Contratista pagará el costo de la prueba y de las muestras. Si no se encuentra ningún defecto, la prueba se considerará un Evento Compensable.
<b>35. Corrección de Defectos</b>	35.1 El Supervisor notificará al Contratista todos los defectos de que tenga conocimiento antes de que finalice el Período de Responsabilidad por Defectos, que se inicia en la fecha de terminación y se define en las <b>CEC</b> . El Período de Responsabilidad por Defectos se prorrogará mientras queden defectos por corregir.  35.2 Cada vez que se notifique un defecto, el Contratista lo corregirá dentro del plazo especificado en la notificación del Supervisor.
<b>36. Defectos no corregidos</b>	36.1 Si el Contratista no ha corregido un defecto dentro del plazo especificado en la notificación del Supervisor, este último estimará el precio de la corrección del defecto, y el Contratista deberá pagar dicho monto.

### D. CONTROL DE COSTOS

<b>37. Lista de Cantidades Valoradas (Presupuesto de la Obra)</b>	37.1 La Lista de Cantidades Valoradas (Presupuesto de la Obra) deberá contener los rubros correspondientes a la construcción, el montaje, las pruebas y los trabajos de puesta en servicio que deba ejecutar el Contratista.  37.2 La Lista de Cantidades Valoradas (Presupuesto de la Obra) se usa para calcular el Precio del Contrato. Al Contratista se le paga por la cantidad de trabajo realizado al precio unitario especificado para cada rubro en la Lista de Cantidades Valoradas (Presupuesto de la Obra).
---	--



- 38. Desglose de Costos** 38.1 Si el Gerente de Obras o el Supervisor lo solicita, el Contratista deberá proporcionarle un desglose de los costos correspondientes a cualquier precio que conste en la Lista de Cantidades Valoradas (Presupuesto de la Obra).
- 39. Variaciones** 39.1 Todas las Variaciones deberán incluirse en los Programas actualizados que presente el Contratista y deberán ser autorizadas por escrito por el Contratante.  
39.2 Cuando las variaciones acumuladas superen el 10% del Precio Inicial del Contrato se formalizarán mediante modificación del Contrato.
- 40. Pagos de las Variaciones** 40.1 Cuando el Supervisor la solicite, el Contratista deberá presentarle una cotización para la ejecución de una Variación. El Contratista deberá proporcionársela dentro de los siete (7) días siguientes a la solicitud, o dentro de un plazo mayor si el Supervisor así lo hubiera determinado. El Supervisor deberá analizar la cotización antes de opinar sobre la Variación.  
40.2 Cuando los trabajos correspondientes a la Variación coincidan con un rubro descrito en la Lista de Cantidades Valoradas (Presupuesto de la Obra) y si, a juicio del Supervisor, la cantidad de trabajo o su calendario de ejecución no produce cambios en el costo unitario por encima del límite establecido en la Sub cláusula 38.1, para calcular el valor de la Variación se usará el precio indicado en la Lista de Cantidades Valoradas (Presupuesto de la Obra). Si el costo unitario se modificara, o si la naturaleza o el calendario de ejecución de los trabajos correspondientes a la Variación no coincidieran con los rubros de la Lista de Cantidades Valoradas (Presupuesto de la Obra), el Contratista deberá proporcionar una cotización con nuevos precios para los rubros pertinentes de los trabajos.  
40.3 Si el Contratante no considerase la cotización del Contratista razonable, el Contratante podrá ordenar la Variación y modificar el Precio del Contrato basado en su propia estimación de los efectos de la Variación sobre los costos del Contratista.  
40.4 Si el Contratante decide que la urgencia de la Variación no permite obtener y analizar una cotización sin demorar los trabajos, no se solicitará cotización alguna y la Variación se considerará como un Evento Compensable.  
40.5 El Contratista no tendrá derecho al pago de costos adicionales que podrían haberse evitado si hubiese hecho la Advertencia Anticipada pertinente.

- 41. Proyecciones de Flujo de Efectivos**
- 41.1 Cuando se actualice el Programa, el Contratista deberá proporcionar al Supervisor una proyección actualizada del flujo de efectivos. Dicha proyección podrá incluir diferentes monedas según se estipulen en el Contrato, convertidas según sea necesario utilizando las tasas de cambio del Contrato.
- 42. Estimaciones de Obra**
- 42.1 El Contratista presentará al Supervisor cuentas mensuales por el valor estimado de los trabajos ejecutados menos las sumas acumuladas previamente certificadas por el Supervisor de conformidad con la Subcláusula 42.2.
- 42.2 El Supervisor verificará las cuentas mensuales del Contratista y certificará la suma que deberá pagársele.
- 42.3 El valor de los trabajos ejecutados será determinado por el Supervisor.
- 42.4 El valor de los trabajos ejecutados comprenderá el valor de las cantidades terminadas de los rubros incluidos en la Lista de Cantidades Valoradas (Presupuesto de la Obra).
- 42.5 El valor de los trabajos ejecutados incluirá la estimación de las Variaciones y de los Eventos Compensables.
- 42.6 El Supervisor podrá excluir cualquier rubro incluido en una estimación anterior o reducir la proporción de cualquier rubro que se hubiera aprobado anteriormente en consideración de información más reciente.
- 43. Pagos**
- 43.1 Los pagos serán ajustados para deducir los pagos de anticipo y las retenciones. El Contratante pagará al Contratista los montos de la estimación de obras aprobada por el Supervisor dentro de los veintiocho (28) días siguientes a la fecha de cada certificado. Si el Contratante emite un pago atrasado, en el pago siguiente se deberá pagarle al Contratista interés sobre el pago atrasado. El interés se calculará a partir de la fecha en que el pago atrasado debería haberse emitido hasta la fecha cuando el pago atrasado es emitido, a la tasa de interés promedio para operaciones activas vigente en el sistema bancario nacional determinada mensualmente para la respectiva moneda por la Oficina Normativa de Contratación y Adquisiciones, en consulta con el Banco Central de Honduras.
- 43.2 Si el monto aprobado es incrementado en una estimación posterior o como resultado de una decisión del Conciliador, Arbitro o Juez, se le pagará interés al Contratista sobre el pago demorado como se establece en esta cláusula. El interés se calculará a partir de la fecha en que se debería haber aprobado dicho incremento si no hubiera habido controversia.

43.3 Salvo que se establezca otra cosa, todos los pagos y deducciones se efectuarán en las proporciones de las monedas en que está expresado el Precio del Contrato.

43.4 El Contratante no pagará los rubros de las Obras para los cuales no se indicó precio y se entenderá que están cubiertos en otros precios en el Contrato.

**44. Eventos  
Compensables**

44.1 Se considerarán eventos compensables los siguientes:

- (a) El Contratante no permite acceso a una parte del Sitio de las Obras en la Fecha de Posesión del Sitio de las Obras de acuerdo con la Subcláusula 21.1 de las **CGC**.
- (b) El Contratante modifica la Lista de Otros Contratistas de tal manera que afecta el trabajo del Contratista en virtud del Contrato.
- (c) El Gerente de Obras ordena una demora o no emite los Planos, las Especificaciones o las instrucciones necesarias para la ejecución oportuna de las Obras.
- (d) El Gerente de Obras ordena al Contratista que ponga al descubierto los trabajos o que realice pruebas adicionales a los trabajos y se comprueba posteriormente que los mismos no presentaban Defectos.
- (e) El Gerente de Obras sin justificación desapruueba una subcontratación.
- (f) Las condiciones del terreno son más desfavorables que lo que razonablemente se podía inferir antes de la emisión de la Notificación de la Resolución de Adjudicación, a partir de la información emitida a los Contratistas (incluyendo el Informe de Investigación del Sitio de las Obras), la información disponible públicamente y la inspección visual del Sitio de las Obras.
- (g) El Gerente de Obras imparte una instrucción para lidiar con una condición imprevista, causada por el Contratante, o de ejecutar trabajos adicionales que son necesarios por razones de seguridad u otros motivos.
- (h) Otros Contratistas, autoridades públicas, Contratistas de servicios públicos, o el Contratante no trabajan conforme a las fechas y otras limitaciones estipuladas en el Contrato, causando demoras o costos adicionales al Contratista.
- (i) El anticipo se paga atrasado.
- (j) Los efectos sobre el Contratista de cualquiera de los riesgos del Contratante.

- (k) El Gerente de Obras demora sin justificación alguna la emisión del Certificado de Terminación.
- 44.2 Si un evento compensable ocasiona costos adicionales o impide que los trabajos se terminen con anterioridad a la Fecha Prevista de Terminación, se deberá aumentar el Precio del Contrato y/o se deberá prorrogar la Fecha Prevista de Terminación. El Gerente de Obras decidirá si el Precio del Contrato deberá incrementarse y el monto del incremento, y si la Fecha Prevista de Terminación deberá prorrogarse y en qué medida.
- 44.3 Tan pronto como el Contratista proporcione información que demuestre los efectos de cada evento compensable en su proyección de costos, el Supervisor la evaluará y ajustará el Precio del Contrato como corresponda. Si el Supervisor no considerase la estimación del Contratista razonable, el Supervisor preparará su propia estimación y ajustará el Precio del Contrato conforme a ésta. El Supervisor supondrá que el Contratista reaccionará en forma competente y oportunamente frente al evento.
- 44.4 El Contratista no tendrá derecho al pago de ninguna compensación en la medida en que los intereses del Contratante se vieran perjudicados si el Contratista no hubiera dado aviso oportuno o no hubiera cooperado con el Supervisor.
- 45. Impuestos** 45.1 El Supervisor deberá ajustar el Precio del Contrato si los impuestos, derechos y otros gravámenes cambian en el período comprendido entre la fecha que sea veintiocho (28) días anterior a la de presentación de las Cotizaciones para el Contrato y la fecha del Acta de Recepción Definitiva. El ajuste se hará por el monto de los cambios en los impuestos pagaderos por el Contratista, siempre que dichos cambios no estuvieran ya reflejados en el Precio del Contrato, o sean resultado de la aplicación de la cláusula 47 de las **CGC**.
- 46. Monedas** 46.1 La moneda o monedas en que se le pagará al Contratista en virtud de este Contrato se especifican en las **CEC**.
- 47. Ajustes de Precios** 47.1 Los precios se ajustarán para tener en cuenta las fluctuaciones del costo de los insumos, en la forma estipulada en las **CEC**.
- 48. Multas** 48.1 El Contratista deberá indemnizar al Contratante por daños y perjuicios conforme al precio por día establecido en las **CEC**, por cada día de retraso de la Fecha de Terminación con respecto a la Fecha Prevista de Terminación. El monto total de daños y perjuicios no deberá exceder del monto estipulado en las **CEC**. El Contratante podrá deducir dicha indemnización de los pagos que se adeudaren al

Contratista. El pago por daños y perjuicios no afectará las obligaciones del Contratista

- 48.2 Si después de hecha la liquidación por daños y perjuicios se prorrogara la Fecha Prevista de Terminación, el Supervisor deberá corregir en la siguiente estimación de obra los pagos en exceso que hubiere efectuado el Contratista por concepto de liquidación de daños y perjuicios. Se deberán pagar intereses al Contratista sobre el monto pagado en exceso, calculados para el período entre la fecha de pago hasta la fecha de reembolso, a las tasas especificadas en la Sub cláusula 43.1 de las **CGC**.
- 48.3 Adicionalmente el Contratista deberá pagar al Contratante en concepto de multa:
- (a) Por no contar con la Bitácora del Colegio de Ingenieros Civiles de Honduras (CICH): al precio por día establecido en las **CEC**. La adquisición de la Bitácora corre por cuenta del Contratista.
  - (b) Por no contar con un rótulo que cumpla las especificaciones técnicas solicitadas: al precio por día establecido en las **CEC**. La adquisición e instalación del rótulo corre por cuenta del Contratista.

#### **49. Bonificaciones**

- 49.1 En los casos en que ello se estipule en las **CEC**, se pagará al Contratista una bonificación que se calculará a la tasa diaria establecida en las **CEC**, por cada día (menos los días que se le pague por acelerar las Obras, si fuere el caso) que la Fecha de Terminación de la totalidad de las Obras sea anterior a la Fecha Prevista de Terminación. El Supervisor deberá certificar que se han terminado las Obras de conformidad con la Sub cláusula 54.1 de las **CGC** aun cuando el plazo para terminarlas no estuviera vencido.

#### **50. Pago de anticipo**

- 50.1 El Contratante pagará al Contratista un anticipo por el monto estipulado en las **CEC** en la fecha también estipulada en las **CEC**, contra la presentación por el Contratista de una Garantía Bancaria Incondicional o una Fianza, emitida en la forma y por un banco o aseguradora aceptables para el Contratante en los mismos montos y monedas del anticipo. La garantía o fianza deberá permanecer vigente hasta que el anticipo pagado haya sido reembolsado, pero el monto de la misma será reducido progresivamente en los montos reembolsados por el Contratista. El anticipo no devengará intereses.

50.2 El Contratista deberá usar el anticipo únicamente para pagar equipos, planta, materiales, servicios y gastos de movilización que se requieran específicamente para la ejecución del Contrato. El Contratista deberá demostrar que ha utilizado el anticipo para tales fines mediante la presentación de copias de las facturas u otros documentos al Supervisor.

**51. Garantías y retenciones**

51.1 El Contratista deberá proporcionar al Contratante la Garantía de Cumplimiento a más tardar en la fecha definida en la Notificación de la Resolución de Adjudicación y por el monto estipulado en las **CEC**, emitida por un banco o compañía afianzadora aceptables para el Contratante y expresada en los tipos y proporciones de monedas en que deba pagarse el Precio del Contrato. La validez de la Garantía de Cumplimiento excederá en tres (3) meses la Fecha Prevista de Terminación.

51.2 Una vez efectuada la recepción final de las obras y realizada la liquidación del contrato, el Contratista sustituirá la garantía de cumplimiento del contrato por una garantía de calidad de la obra, con vigencia por el tiempo estipulado en las **CEC** y cuyo monto será equivalente al cinco por ciento (5%) del valor de la obra ejecutada.

51.3 Se le deducirá a EL CONTRATISTA el impuesto conforme a la ley del impuesto sobre la renta y su reglamento, en caso contrario, EL CONTRATISTA deberá acreditar ante EL CONTRATANTE, el correspondiente pago a cuenta por concepto de Impuesto Sobre la Renta de acuerdo a lo estipulado en la Ley, mediante Constancia emitida por la Dirección Ejecutiva de Ingresos (DEI), debidamente actualizada

51.4 El anticipo será reembolsado mediante la deducción de montos proporcionales de los pagos que se adeuden al Contratista, de conformidad con la valoración del porcentaje de las Obras que haya sido terminado. No se tomarán en cuenta el anticipo ni sus reembolsos para determinar la valoración de los trabajos realizados, variaciones, ajuste de precios, eventos compensables, bonificaciones, o liquidación por daños y perjuicios.

**52. Trabajos por día**

52.1 Cuando corresponda, los precios para trabajos por día indicadas en la Cotización se aplicarán para pequeñas cantidades adicionales de trabajo sólo cuando el Supervisor hubiera impartido instrucciones previamente y por escrito para la ejecución de trabajos adicionales que se han de pagar de esa manera.

- 52.2 El Contratista deberá dejar constancia en formularios aprobados por el Supervisor de todo trabajo que deba pagarse como trabajos por día. El Supervisor deberá verificar y firmar dentro de los dos días siguientes después de haberse realizado el trabajo todos los formularios que se llenen para este propósito.
- 52.3 Los pagos al Contratista por concepto de trabajos por día estarán supeditados a la presentación de los formularios mencionados en la Subcláusula 52.2 de las **CGC**.

**53. Costo de reparaciones**

- 53.1 El Contratista será responsable de reparar y pagar por cuenta propia las pérdidas o daños que sufran las Obras o los Materiales que hayan de incorporarse a ellas entre la Fecha de Inicio de las Obras y el vencimiento del Período de Responsabilidad por Defectos, cuando dichas pérdidas y daños sean ocasionados por sus propios actos u omisiones.

**E. FINALIZACIÓN DEL CONTRATO**

**54. Terminación de las Obras**

- 54.1 Terminada sustancialmente las Obras, se efectuará en forma inmediata una inspección preliminar, que acredite que las Obras se encuentran en estado de ser recibidas, todo lo cual se consignará en Acta de Recepción Provisional suscrita por un representante del Gerente de Obras, el Supervisor designado y el representante designado por el Contratista.
- 54.2 Entiéndase por terminación sustancial la conclusión de la obra de acuerdo con los planos, especificaciones y demás documentos contractuales, de manera que, luego de las comprobaciones que procedan, pueda ser recibida definitivamente y puesta en servicio, atendiendo a su finalidad.

**55. Recepción de las Obras**

- 55.1 Acreditado mediante la inspección preliminar, que las obras se encuentran en estado de ser recibidas, y dentro de los siete (7) días siguientes a la fecha en que el Contratista efectúe su requerimiento, el Contratante procederá a su recepción provisional, previo informe del Supervisor.
- 55.2 Si de la inspección preliminar resultare necesario efectuar correcciones por defectos o detalles pendientes, se darán instrucciones precisas al Contratista para que a su costo proceda dentro del plazo que se señale a la reparación o terminación de acuerdo con los planos, especificaciones y demás documentos contractuales.
- 55.3 Cuando las obras se encuentren en estado de ser recibidas en forma definitiva, se procederá a efectuar las comprobaciones y revisiones

finales. Si así procediere, previo dictamen del Supervisor, se efectuará la recepción definitiva de la obra mediante acta suscrita de manera similar a como dispone el artículo anterior.

55.4 Cuando conforme a las **CEC** proceda la recepción parcial por tramos o partes de la obra un proyecto, la recepción provisional y definitiva de cada uno de ellos se ajustará a lo dispuesto en los artículos anteriores. Cuando así ocurra, el plazo de la garantía de calidad correspondiente a cada entrega a que estuviere obligado el Contratista se contará a partir de la recepción definitiva de cada tramo.

55.5 Hasta que se produzca la recepción definitiva de las obras, su custodia y vigilancia será de cuenta del Contratista, teniendo en cuenta la naturaleza de las mismas y de acuerdo con lo que para tal efecto disponga el contrato.

## 56. Liquidación final

56.1 El Contratista deberá proporcionar al Supervisor un estado de cuenta detallado del monto total que el Contratista considere que se le adeuda en virtud del Contrato antes del vencimiento del Período de Responsabilidad por Defectos. El Gerente de Obras emitirá un Certificado de Responsabilidad por Defectos y certificará cualquier pago final que se adeude al Contratista dentro de los cincuenta y seis (56) días siguientes a haber recibido del Contratista el estado de cuenta detallado y éste estuviera correcto y completo a juicio del Gerente de Obras. De no encontrarse el estado de cuenta correcto y completo, el Gerente de Obras deberá emitir dentro de veintiocho (28) días una lista que establezca la naturaleza de las correcciones o adiciones que sean necesarias. Si después de que el Contratista volviese a presentar el estado de cuenta final aún no fuera satisfactorio a juicio del Gerente de Obras, éste decidirá el monto que deberá pagarse al Contratista, y emitirá el certificado de pago.

56.2 El órgano responsable de la contratación deberá aprobar la liquidación y ordenar el pago, en su caso, del saldo resultante, debiendo las partes otorgarse los finiquitos respectivos.

## 57. Manuales de Operación y de Mantenimiento

57.1 Si se solicitan planos finales actualizados y/o manuales de operación y mantenimiento actualizados, el Contratista los entregará en las fechas estipuladas en las **CEC**.

57.2 Si el Contratista no proporciona los planos finales actualizados y/o los manuales de operación y mantenimiento a más tardar en las fechas estipuladas en las **CEC**, o no son aprobados por el Supervisor, éste retendrá la suma estipulada en las **CEC** de los pagos que se le adeuden al Contratista.



**58. Terminación del Contrato**

- 58.1 El Contratante o el Contratista podrán terminar el Contrato si la otra parte incurriese en incumplimiento fundamental del Contrato.
- 58.2 Los incumplimientos fundamentales del Contrato incluirán, pero no estarán limitados a los siguientes:
- (a) Si el Contratista suspende los trabajos por veintiocho (28) días cuando el Programa vigente no prevé tal suspensión y tampoco ha sido autorizada por el Gerente de Obras;
  - (b) La suspensión temporal de las obras por un plazo superior a dos (2) meses sin que medien fuerza mayor o caso fortuito, acordada por la Administración;
  - (c) La disolución de la sociedad mercantil Contratista, salvo en los casos de fusión de sociedades y siempre que solicite de manera expresa al Contratante su autorización para la continuación de la ejecución del contrato, dentro de los diez (10) días hábiles siguientes a la fecha en que tal fusión ocurra. El Contratante podrá aceptar o denegar dicha solicitud, sin que, en este último caso, haya derecho a indemnización alguna;
  - (d) La declaración de quiebra o de suspensión de pagos del Contratista, o su comprobada incapacidad financiera y si se le embarga el equipo, maquinaria, fondos, implementos o materiales que se utilicen en la elaboración de los trabajos contratados o cualquier suma que deba pagarse por este contrato, si el monto del embargo le impidiere cumplir con las obligaciones contractuales.
  - (e) El incumplimiento de las obligaciones de pago más allá del plazo de cuatro (4) meses si no se establece en las CEC un plazo menor
  - (f) Si el Supervisor le notifica al Contratista que, el no corregir un defecto determinado constituye un caso de incumplimiento fundamental del Contrato, y el Contratista no procede a corregirlo dentro de un plazo razonable establecido por el Supervisor en la notificación;
  - (g) La falta de constitución de la garantía de cumplimiento del contrato o de las demás garantías a cargo del Contratista dentro de los plazos correspondientes;
  - (h) Si el Contratista no mantiene una garantía que sea exigida en el Contrato;
  - (i) La evidente negligencia por parte del Contratista en la ejecución de los trabajos requeridos debido a la insuficiente mano de obra, falta de equipo o materiales necesarios para cumplir con el programa de trabajo aprobado para asegurar la

conclusión del contrato en el tiempo estipulado y si el Contratista ha demorado la terminación de las Obras por el número de días para el cual se puede pagar el monto máximo por concepto de daños y perjuicios, según lo estipulado en las **CEC**.

- (j) Si el Contratista, a juicio del Contratante, ha incurrido en fraude o corrupción al competir por el Contrato o en su ejecución, conforme a lo establecido la Cláusula 59 de estas **CGC**.
- (k) Si el Contratista rehusare proseguir o dejare de cumplir con cualquiera de las obligaciones contraídas en este contrato en forma parcial o total con la diligencia necesaria para cumplir con el programa de trabajo aprobado y asegurar su terminación dentro del plazo establecido o cualquier ampliación que se le conceda.
- (l) La falta de corrección de defectos de diseño cuando éstos sean técnicamente inejecutables;

58.3 El Contratante o el Contratista podrán terminar el Contrato también en los siguientes casos:

- (a) La suspensión definitiva de las obras o la suspensión temporal de las mismas por un plazo superior a seis (6) meses, en caso de fuerza mayor o caso fortuito;
- (b) La muerte del Contratista individual, salvo que los herederos ofrezcan concluir con el mismo con sujeción a todas sus estipulaciones; la aceptación de esta circunstancia será potestativa del Contratante sin que los herederos tengan derecho a indemnización alguna en caso contrario.
- c) Cualquier otra disposición establecida en la Ley de Contratación del Estado y demás leyes aplicables al caso.

58.4 No obstante lo anterior, el Contratante podrá terminar el Contrato en cualquier momento por motivos de interés público o las circunstancias imprevistas calificadas como caso fortuito o fuerza mayor, sobrevinientes a la celebración del contrato, que imposibiliten o agraven desproporcionadamente su ejecución.

58.5 Cuando se presentaren divergencias entre las partes contratantes se intentará solucionar mediante el diálogo y la rescisión del contrato se efectuará sin más trámite judicial o administrativo, que la emisión de un acuerdo municipal por parte de la Corporación Municipal del Distrito Central.

58.6 Si el Contrato fuere terminado, el Contratista deberá suspender los trabajos inmediatamente, disponer las medidas de seguridad necesarias en el Sitio de las Obras y retirarse del lugar tan pronto como sea razonablemente posible.

**59. Fraude y  
Corrupción**

59.1 El Estado Hondureño exige a todos los organismos ejecutores y organismos contratantes, al igual que a todas las firmas, entidades o personas Contratistas por participar o participando en procedimientos de contratación, incluyendo, entre otros, solicitantes, Contratistas, Contratistas, consultores y concesionarios (incluyendo sus respectivos funcionarios, empleados y representantes), observar los más altos niveles éticos durante el proceso de selección y las negociaciones o la ejecución de un contrato. Los actos de fraude y corrupción están prohibidos.

59.2 El Contratante, así como cualquier instancia de control del Estado Hondureño tendrán el derecho revisar a los Contratistas, proveedores, Contratistas, sub Contratistas, consultores y concesionarios sus cuentas y registros y cualesquiera otros documentos relacionados con la presentación de cotizaciones y con el cumplimiento del contrato y someterlos a una auditoría por auditores designados por el Contratante, o la respectiva instancia de control del Estado Hondureño. Para estos efectos, el Contratista y sus sub Contratistas deberán: (i) conserven todos los documentos y registros relacionados con este Contrato por un período de tres (3) años luego de terminado el trabajo contemplado en el Contrato; y (ii) entreguen todo documento necesario para la investigación de denuncias de fraude o corrupción, y pongan a la disposición del Contratante o la respectiva instancia de control del Estado Hondureño, los empleados o agentes del Contratista y sus sub Contratistas que tengan conocimiento del Contrato para responder las consultas provenientes de personal del Contratante o la respectiva instancia de control del Estado Hondureño o de cualquier investigador, agente, auditor o consultor apropiadamente designado para la revisión o auditoría de los documentos. Si el Contratista o cualquiera de sus sub Contratistas incumple el requerimiento del Contratante o la respectiva instancia de control del Estado Hondureño, o de cualquier otra forma obstaculiza la revisión del asunto por éstos, el Contratante o la respectiva instancia de control del Estado Hondureño bajo su sola discreción, podrá tomar medidas

apropiadas contra el Contratista o sub Contratista para asegurar el cumplimiento de esta obligación.

59.3 Los actos de fraude y corrupción son sancionados por la Ley de Contratación del Estado, sin perjuicio de la responsabilidad en que se pudiera incurrir conforme al Código Penal.

**60. Pagos posteriores a la terminación del Contrato**

60.1 Si el Contrato se termina por incumplimiento fundamental del Contratista, el Supervisor deberá emitir un certificado en el que conste el valor de los trabajos realizados y de los Materiales ordenados por el Contratista, menos los anticipos recibidos por él hasta la fecha de emisión de dicho certificado y menos el valor de las Multas por retraso en la entrega de la Obra aplicables. Ello sin menoscabo de las acciones que procedan para la indemnización por daños y perjuicios producidos al Contratante. Si el monto total que se adeuda al Contratante excediera el monto de cualquier pago que debiera efectuarse al Contratista, la diferencia constituirá una deuda a favor del Contratante.

60.2 Si el Contrato se rescinde por conveniencia del Contratante o por incumplimiento fundamental del Contrato por el Contratante, el Gerente de Obras deberá emitir un certificado por el valor de los trabajos realizados, los materiales ordenados, el costo razonable del retiro de los equipos y la repatriación del personal del Contratista ocupado exclusivamente en las Obras, y los costos en que el Contratista hubiera incurrido para el resguardo y seguridad de las Obras, menos los anticipos que hubiera recibido hasta la fecha de emisión de dicho certificado.

**61. Derechos de propiedad**

61.1 Si el Contrato se termina por incumplimiento del Contratista, todos los Materiales que se encuentren en el Sitio de las Obras, la Planta, los Equipos, las Obras provisionales y las Obras incluidas en estimaciones aprobadas o las indicadas a tales efectos en la Liquidación, se considerarán de propiedad del Contratante.

**62. Liberación de cumplimiento**

62.1 Si se hace imposible el cumplimiento del Contrato por motivo de una guerra, o por cualquier otro evento que esté totalmente fuera de control del Contratante o del Contratista, el Gerente de Obras deberá certificar la imposibilidad de cumplimiento del Contrato. En tal caso, el Contratista deberá disponer las medidas de seguridad necesarias en el Sitio de las Obras y suspender los trabajos a la brevedad posible después de recibir este certificado. En caso de imposibilidad de cumplimiento, deberá pagarse al Contratista todos los trabajos realizados antes de la recepción del certificado, así como de

cualesquier trabajos realizados posteriormente sobre los cuales se hubieran adquirido compromisos.

**63. Medio ambiente y seguridad**

63.1 El Contratista deberá tomar por su cuenta absolutamente todas las prevenciones del caso, con el propósito de preservar el medio ambiente y la salubridad de las zonas de influencias durante la ejecución de los trabajos, así como todas las medidas de seguridad que salvaguarden al personal que trabaja en la zona de las obras y todas aquellas personas que circulen por las mismas. Si los daños causados por negligencia de El Contratista no son reparados por éste cuando se lo requiera El Contratante, sus costos serán deducidos de la estimación o pago pendiente. - Además El Contratista obtendrá a su costo chalecos de seguridad para el uso de personal de campo que laborará en el proyecto; vallas de seguridad y rótulos, que portará el equipo a utilizar en el proyecto; todos los implementos anteriores deberán reunir las especificaciones exigidas por El Contratante.

**64. Inscripción**

64.1 El Contratista tendrá la obligación de inscribir en la Cámara Hondureña de la Industria de la Construcción (CHICO) el presente Contrato, de igual forma deberá acreditar ante la Dirección de Control y Seguimiento de la AMDC dicha inscripción para dar cumplimiento a lo establecido en el Artículo 35 de la Ley de Contratación del Estado

**65. Rescisión de contrato**

65.1 Son causas de rescisión de contrato:

- a. La falta de cumplimiento por parte de El Contratista de cualquiera de los alcances de los servicios sin explicación que satisfaga los intereses de **LA ALCALDIA MUNICIPAL**;
- b. El incumplimiento por parte del Contratista en la entrega de la obra objeto de este contrato;
- c. Por voluntad expresa de las partes
- d. Por falta de cumplimiento de cualquiera de las cláusulas de este contrato
- e. Por aplicación de lo establecido en el **Artículo 77 del Decreto Legislativo No. 171-2019 (Presupuesto de Ingresos y Egresos de la República)** el que literalmente dice: "En todo Contrato financiado con fondos externos, la suspensión o cancelación del préstamo o donación, podrá dar lugar a la rescisión o resolución del Contrato, sin más obligación por parte del Sector Público, que al pago correspondiente a las obras o servicios ya ejecutados a la fecha de vigencia de la rescisión o resolución del Contrato.  
Igual sucederá en caso de recorte presupuestario de fondos nacionales que se efectúen por razón de la situación económica y

financiera del país, la estimación de la percepción de ingresos menor a los gastos proyectados y en caso de necesidades imprevistas de emergencia

<b>CONDICIONES ESPECIALES DEL CONTRATO</b>	
<b>A. DISPOSICIONES GENERALES</b>	
<b>CGC 1.1 (a)</b>	En el presente Contrato no se prevé Conciliador.
<b>CGC 1.1 (p)</b>	<p>Representante autorizado del Contratante:  <b>SEÑOR NASRY JUAN ASFURA ZABLAH</b>  Alcalde Municipal del Distrito Central</p> <p>La dirección del Contratante:  Alcaldía Municipal del Distrito Central (AMDC)  Gerencia de Licitaciones y Adquisiciones (GLA),  Edificio Ejecutivo, 1°. piso, frente al Hospital y Clínicas Viera  avenida Colón, barrio El Centro  Tegucigalpa, M. D. C., Honduras C. A.  e-mail: licitaciones.privadas@amdc.hn  Tel. (504) 2222-0870</p>
<b>CGC 1.1 (s)</b>	<p>La fecha prevista de terminación de la totalidad de las Obras es <b>noventa (90) días</b> contado a partir de la orden de inicio</p> <p>Si se retrasa en el tiempo estipulado del contrato se le aplicará una multa del <b>cero punto treinta y seis por ciento (0.36%)</b> del monto del contrato por día según lo estipulado en la Ley de Contratación del Estado y la Disposiciones Generales de Presupuesto para el 2020.</p>
<b>CGC 1.1 (v)</b>	<p>El <b>Gerente de Obras</b> es la Dirección nombrada por el contratante, cuyo nombre se indica en las <b>CEC</b>, responsable de la administración del contrato.</p> <p>El Gerente de Obras es la Dirección de Control y Seguimiento.</p>
<b>CGC 1.1 (x)</b>	La Colonia Berlín se ubica en la parte alta del norte de Comayagüela, contiguo a la colonia Nueva Capital y otras en la periferia del Municipio del Distrito Central.
<b>CGC 1.1 (aa)</b>	La Fecha de Inicio será la indicada por la Dirección de Control y Seguimiento
<b>CGC 1.1 (ee)</b>	<p>El proyecto consiste en la construcción de un tanque superficial de forma circular con capacidad para 25,000 galones.</p> <p>El tanque se construirá sobre un cimiento de mampostería, piso de ladrillo rafón rustico reforzado con varilla # 2 en ambas direcciones, paredes de ladrillo rafón rústico colocado a soga, reforzadas con varilla # 3 vertical y horizontalmente, techo de losa de concreto reforzado con varilla # 4, repello, pulido, afinado, impermeabilización y pintura de paredes, acera perimetral de concreto simple y cajas para válvulas de entrada y salida de agua, tubería hg de 2", 3" y 4" con sus accesorios e hipoclorador.</p>

<b>CGC 1.1</b>	<p>Se adiciona:</p> <p>(ff) La <b>Supervisión</b> es la persona o profesional certificado a quien designa el Gerente de Obras, con notificación al contratista, para actuar como supervisor responsable en las labores de campo, para que se sigan las normas técnicas durante la construcción, dirigir y vigilar la obra asegurándose que cumple con las leyes, reglamentos y normas técnicas aplicables en la materia, ejerciendo seguimiento y control en todo momento; pero, las Ordenes de Cambio, las Modificaciones a los contratos se realizarán previa aprobación del Gerente de Obras.</p>
<b>CGC 2.1</b>	Se agrega: El Supervisor proporcionará aclaraciones a las consultas sobre estas <b>CGC</b> con la debida aprobación del Gerente de Obras.
<b>CGC 2.2</b>	Las secciones de las Obras con fechas de terminación distintas a las de la totalidad de las Obras son: N/A
<b>CGC 2.3 (i)</b>	<ul style="list-style-type: none"> <li>a) Orden de Inicio</li> <li>b) Garantías</li> <li>c) Modificaciones al documento base si las hubieren.</li> </ul>
<b>CGC 8.1</b>	Lista de otros Contratistas.
<b>CGC 9.1</b>	Personal Clave: Un Residente
<b>CGC 13.1</b>	<p>El Contratista deberá contratar seguros emitidos en el nombre conjunto del Contratista y del Contratante, para cubrir el período comprendido entre la Fecha de Inicio y el vencimiento del Período de Responsabilidad por Defectos, los siguientes eventos constituyen riesgos del Contratista:</p> <ul style="list-style-type: none"> <li>(a) pérdida o daños a las obras, planta y materiales;</li> <li>(b) pérdida o daños a los equipos;</li> <li>(c) pérdida o daños a la propiedad (sin incluir las obras, planta, materiales y equipos) relacionada con el contrato, y</li> <li>(d) lesiones personales o muerte.</li> </ul>
<b>CGC 13.2</b>	<p>Cuando el Gerente de Obras así lo solicite, el Contratista deberá presentar, para su aprobación, las pólizas y los certificados de seguro antes de la Fecha de Inicio. Dichos seguros deberán contemplar indemnizaciones pagaderas en los tipos y proporciones de monedas requeridos para rectificar la pérdida o los daños o perjuicios ocasionados.</p> <p>Sin menoscabo de lo anterior, el Gerente de Obras en cualquier momento durante el período de ejecución de las obras podrá pedir los seguros mencionados en el párrafo anterior.</p>



<b>CGC 14.1</b>	Los Informes de Investigación del Sitio de las Obras son: <b>No es Obligatorio.</b>
<b>CGC 15.1</b>	Se agrega: El Supervisor responderá a las consultas sobre las <b>CEC</b> con la debida aprobación del Gerente de Obras.
<b>CGC 21.1</b>	La(s) fecha(s) de Toma de Posesión del Sitio de las Obras será(n) la indicada por la Dirección de Control y Seguimiento
<b>CGC 26.1</b>	Contra la resolución del Contratante procederá la vía judicial ante los tribunales de lo Contencioso Administrativo.

**B. CONTROL DE PLAZOS**

<b>CGC 27.1</b>	El Contratista presentará un Programa para la aprobación del Supervisor dentro de quince (15) días a partir de la fecha de la Notificación de la Resolución de Adjudicación.
<b>CGC 27.3</b>	Los plazos entre cada actualización del Programa serán de <b>Las indicadas por la Dirección de Control y Seguimiento.</b>  El monto que será retenido por la presentación retrasada del Programa actualizado será de QUINIENTOS LEMPIRAS CON 00/100 (L. 500.00)

**C. CONTROL DE LA CALIDAD**

<b>CGC 35.1</b>	El Período de Responsabilidad por Defectos es: <b>doce (12)</b> meses contados a partir de la Fecha de Terminación.
-----------------	---

**D. CONTROL DE COSTOS**

<b>CGC 46.1</b>	La moneda del País del Contratante es: Lempiras.
<b>CGC 47.1</b>	No aplica
<b>CGC 48.1</b>	El monto de la indemnización por daños y perjuicios para la totalidad de las Obras es del <b>ceros punto treinta y seis por ciento (0.36 %)</b> del Precio final del Contrato por día de atraso.  El monto máximo de la indemnización por daños y perjuicios para la totalidad de las Obras es del <b>cinco por ciento (5 %)</b> , no será superior en su conjunto al monto de la garantía de cumplimiento del contrato.
<b>48.3 (a)</b>	Por no contar con la Bitácora del Colegio de Ingenieros Civiles de Honduras (CICH): Quinientos Lempiras Exactos (L.500.00) diarios contados a partir de la Orden de Inicio. La adquisición de la Bitácora corre por cuenta del Contratista.

<b>48.3 (b)</b>	Por no contar con un rótulo que cumpla las especificaciones técnicas solicitadas: Quinientos Lempiras Exactos (L.500.00) diarios contados a partir de la Orden de Inicio. La adquisición e instalación del rótulo corre por cuenta del Contratista.
<b>CGC 50.1</b>	El pago (Los pagos) por anticipo será(n) de: no aplica
<b>CGC 51.1</b>	El monto de la Garantía de Cumplimiento es quince por ciento (15 %) del monto total del Contrato.
<b>CGC 51.2</b>	El Contratista deberá presentar Garantía de Calidad por <b>doce (12)</b> meses de duración a partir de la fecha del Acta de Recepción Definitiva de la Obra.

#### E. FINALIZACIÓN DEL CONTRATO

<b>CGC 58.3</b>	Se agrega:  d) Por mutuo acuerdo.
<b>CGC 57.1</b>	Los planos actualizados finales deberán presentarse a la Dirección de Control y Seguimiento si esta fuere necesaria dentro del término de 5 días calendarios después de haber finalizado la obra solicitada/ NO APLICA
<b>CGC 57.2</b>	La suma que se retendrá por no cumplir con la presentación de los planos actualizados finales y/o los manuales de operación y mantenimiento en la fecha establecida en las <b>CGC 57.1</b> la Dirección de Control y Seguimiento retendrá un porcentaje de 20% de la última estimación.
<b>CGC 58.2 (i)</b>	El número máximo de días es: <b>30 días calendario</b> .
<b>CGC 58.4</b>	En caso de recorte presupuestario de los fondos que se efectúe por razón de la situación económica del país, la estimación de la percepción de ingresos menores a los gastos proyectados y en caso de necesidades imprevistas o de emergencia, se puede dar lugar a la rescisión o resolución del contrato sin más obligación por parte de la Alcaldía Municipal del Distrito Central (AMDC), que al pago de las obras ya ejecutadas a la fecha de vigencia de la rescisión o resolución del contrato.

## Apéndice "A"

### REQUISITOS EJECUTOR INDIVIDUAL

#### ESTIMACIONES

##### **Requisitos exclusivamente para la estimación N°1:**

- A. El contratista deberá contratar una póliza de seguro según lo enunciado en la cláusula N°13 de las Condiciones generales del contrato, el cual presentará antes de la aprobación de la orden de inicio.
- B. Informe Preliminar del proyecto para la estimación N°1.
- C. Informe del uso del anticipo (Cuando aplique, ver numeral N°6 de los requisitos).

**Los contratistas deben respetar el orden y los requisitos de todos documentos enumerados a continuación, su forma de presentación debe ser preferiblemente en un folder y fasteners (lado izquierdo) con su ORIGINAL junto con un juego de COPIA ADICIONAL:**

**1.-** Solicitud para trámite de estimación, indicando nombre del proyecto, N° de contrato, código, periodo y monto. Dirigido al Ing. Manuel Alberto Membreño (Director de Control y Seguimiento).

##### **2.- Documentación Requerida:**

- A. Recibo original de cobro (factura) de acuerdo al régimen de facturación SAR, de estimación indicando nombre, código del proyecto y número de contrato, debe presentarse por el **monto bruto a recibir**. (Firmado y sellado).
- B. Recibo de cobro normal en hoja membretada del contratista, (en caso de haber solicitado anticipo, desglosar las cantidades) el recibo debe presentarse por el **monto neto a recibir**. (Firmado y sellado).
- C. Cuadro de estimación.
- D. Estado financiero y físico del proyecto
- E. Memoria de cálculo.
- F. Resumen fotográfico firmado y sellado por el supervisor (En físico mínimo 8 fotografías a color)
- G. Fotografía del ROTULO DEL PROYECTO instalado en todas las estimaciones.
- H. Cronograma actualizado mensualmente (Utilizando el programa Microsoft Project)
- I. Cambios realizados en la estructura presupuestaria del proyecto. (Ordenes de cambio con su respectiva justificación de orden de cambio).
- J. En la última estimación deberá presentar:
  - Planos Finales del proyecto (Utilizando el programa AutoCAD)
  - Cuadro detalle de conciliación final de obra ejecutada.
  - Reporte de medición en campo y corrección de defectos (Antes, durante y después).
  - Acta de recepción **definitiva ORIGINAL**.

**3.- Información contractual y fianzas bancarias:**

- A. Fotocopia del contrato.
- B. Fotocopia de orden de inicio. (se deberá notificar por escrito a la Dirección la fecha en que iniciarán las obras y si será por cuenta y riesgo).
- C. Fotocopia de Fianza de Anticipo **(Vigente)** o nota de Renuncia al Anticipo cuando aplique, dirigido al Ing. Manuel Alberto Membreño (Director de control y seguimiento).
- D. Fotocopia de Fianza de Cumplimiento. **(Vigente)**
- E. Fotocopia de fianza de calidad de obra (Último pago).

**4.- Información general:**

- A. Copia de Identidad del contratista
- B. Copia de solvencia Municipal del contratista
- C. Escritura como comerciante individual.
- D. Constancia de Pagos a cuenta de la SAR. **(Vigente)**
- E. Permiso de operación del contratista
- F. Constancia de Volumen de ventas o copia del recibo de pago del banco (deberá estar al día).
- G. Constancia de inscripción de proyecto en la cámara Hondureña de la Industria y de la construcción. (CHICO). ORIGINAL primer pago o anticipo y en las subsiguientes estimaciones se adjuntará copia.

**5.- Información de Supervisión**

- A. Informe de respaldo de la supervisión, con fotos a color (mínimo 8 fotografías)
- B. Hojas de Bitácora (color Amarillas en orden correlativo)

## F4. Formulario de Garantía de Fiel Cumplimiento

### [GARANTIA/FIANZA] DE CUMPLIMIENTO DE CONTRATO

*[Insertar nombre de aseguradora o banco]*

**[GARANTIA/FIANZA] DE CUMPLIMIENTO DE CONTRATO N°:** *[insertar número de póliza]*

**FECHA DE EMISION:** *[insertar fecha de emisión]*

**AFIANZADO/GARANTIZADO:** *[insertar nombre del oferente]*

**DIRECCION Y TELEFONO:** *[insertar dirección y teléfono del oferente]*

**[Garantía/Fianza]** a favor de *[indicar el nombre de la institución a favor de la cual se extiende la garantía]*, para garantizar que el *[Afianzado/Garantizado]*, salvo fuerza mayor o caso fortuito debidamente comprobados, CUMPLIRA cada uno de los términos, cláusulas, responsabilidades y obligaciones estipuladas en el contrato firmado al efecto entre el *[Afianzado/Garantizado]* y el Beneficiario, para la Ejecución del Proyecto: "*[indicar el nombre del proyecto]*", ubicado en *[indicar la ubicación]*.

**SUMA [AFIANZADA/GARANTIZADA]:** *[insertar el monto de la suma garantizada en letras y en números]*.

**VIGENCIA De:** *[insertar fecha de inicio de la vigencia]* **Hasta:** *[insertar fecha de fin de la vigencia]*.

**BENEFICIARIO:** *[insertar nombre del órgano contratante]*

**CLAUSULA ESPECIAL OBLIGATORIA:** la presente garantía será ejecutada por el valor total de la misma, a simple requerimiento del beneficiario, acompañada de una resolución firme de incumplimiento, sin ningún otro requisito, pudiendo requerirse su ejecución en cualquier momento, dentro del plazo de vigencia de la *[Garantía/Fianza]*.

En fe de lo cual, se emite la presente *[Fianza/Garantía]*, en la ciudad de *[insertar ciudad]*, Municipio de *[insertar municipio]*, a los *[insertar día]* del mes de *[insertar mes]* del año *[insertar año]*.

**FIRMA AUTORIZADA**

## F5. Formulario de Garantía de Buen Manejo de Anticipo

### [GARANTIA/FIANZA] DE BUEN MANEJO DE ANTICIPO

*[Insertar nombre de aseguradora o banco]*

**[GARANTIA/FIANZA] DE BUEN MANEJO DE ANTICIPO N°:** *[insertar número de póliza]*

**FECHA DE EMISION:** *[insertar fecha de emisión]*

**AFIANZADO/GARANTIZADO:** *[insertar nombre del oferente]*

**DIRECCION Y TELEFONO:** *[insertar dirección y teléfono del oferente]*

**[Garantía/Fianza]** a favor de *[indicar el nombre de la institución a favor de la cual se extiende la garantía]*, para garantizar que el *[Afianzado/Garantizado]*, invertirá el monto del ANTICIPO recibido del Beneficiario, de conformidad con los términos del contrato firmado al efecto entre el Afianzado y el Beneficiario, para la Ejecución del Proyecto: "*[indicar el nombre del proyecto]*", ubicado en *[indicar la ubicación]*.

**SUMA [AFIANZADA/GARANTIZADA]:** *[insertar el monto de la suma garantizada en letras y en números]*.

**VIGENCIA De:** *[insertar fecha de inicio de la vigencia]* **Hasta:** *[insertar fecha de fin de la vigencia]*.

**BENEFICIARIO:** *[insertar nombre del órgano contratante]*

**CLAUSULA ESPECIAL OBLIGATORIA:** la presente garantía será ejecutada por el valor total de la misma, a simple requerimiento del beneficiario, acompañada de una resolución firme de incumplimiento, sin ningún otro requisito, pudiendo requerirse su ejecución en cualquier momento, dentro del plazo de vigencia de la *[Garantía/Fianza]*.

En fe de lo cual, se emite la presente *[Fianza/Garantía]*, en la ciudad de *[insertar ciudad]*, Municipio de *[insertar municipio]*, a los *[insertar día]* del mes de *[insertar mes]* del año *[insertar año]*.

**FIRMA AUTORIZADA**

## F6. Formulario de Garantía de Calidad de las Obras

### [GARANTIA/FIANZA] DE CALIDAD DE LAS OBRAS

*[Insertar nombre de aseguradora o banco]*

**[GARANTIA/FIANZA] DE CALIDAD DE LAS OBRAS N°:** *[insertar número de póliza]*

**FECHA DE EMISION:** *[insertar fecha de emisión]*

**AFIANZADO/GARANTIZADO:** *[insertar nombre del oferente]*

**DIRECCION Y TELEFONO:** *[insertar dirección y teléfono del oferente]*

**[Garantía/Fianza]** a favor de *[indicar el nombre de la institución a favor de la cual se extiende la garantía]*, para garantizar la calidad de obra del Proyecto: "*[indicar el nombre del proyecto]*", ubicado en *[indicar la ubicación]*, Construido/entregado por *[indicar el nombre del Afianzado/Garantizado]*.

**SUMA [AFIANZADA/GARANTIZADA]:** *[insertar el monto de la suma garantizada en letras y en números]*.

**VIGENCIA De:** *[insertar fecha de inicio de la vigencia]* **Hasta:** *[insertar fecha de fin de la vigencia]*.

**BENEFICIARIO:** *[insertar nombre del órgano contratante]*

**CLAUSULA ESPECIAL OBLIGATORIA:** la presente garantía será ejecutada por el valor total de la misma, a simple requerimiento del beneficiario, acompañada de una resolución firme de incumplimiento, sin ningún otro requisito, pudiendo requerirse su ejecución en cualquier momento, dentro del plazo de vigencia de la *[Garantía/Fianza]*.

En fe de lo cual, se emite la presente *[Fianza/Garantía]*, en la ciudad de *[insertar ciudad]*, Municipio de *[insertar municipio]*, a los *[insertar día]* del mes de *[insertar mes]* del año *[insertar año]*.

**FIRMA AUTORIZADA**

## F7. Declaración jurada sobre prohibiciones e inhabilidades

Yo [indicar nombre del oferente], mayor de edad, de estado civil [indicar estado civil del oferente], de nacionalidad [indicar nacionalidad del oferente], con domicilio en [indicar domicilio (ciudad o municipio y departamento del oferente)] y con tarjeta de identidad/pasaporte N°. [Indicar número de tarjeta de identidad o de pasaporte del oferente] actuando en mi condición de oferente individual, por la presente HAGO DECLARACIÓN JURADA:

Que ni mi persona ni mi representada se encuentran comprendidos en ninguna de las prohibiciones o inhabilidades a que se refieren los artículos 15 y 16 de la Ley de Contratación del Estado, que a continuación se transcriben:

“ARTÍCULO 15. Aptitud para contratar e inhabilidades. Podrán contratar con la Administración, las personas naturales o jurídicas, hondureñas o extranjeras, que teniendo plena capacidad de ejercicio, acrediten su solvencia económica y financiera y su idoneidad técnica y profesional y no se hallen comprendidas en algunas de las circunstancias siguientes:

- 1) Haber sido condenados mediante sentencia firme por delitos contra la propiedad, delitos contra la fe pública, cohecho, enriquecimiento ilícito, negociaciones incompatibles con el ejercicio de funciones públicas, malversación de caudales públicos o contrabando y defraudación fiscal, mientras subsista la condena. Esta prohibición también es aplicable a las sociedades mercantiles u otras personas jurídicas cuyos administradores o representantes se encuentran en situaciones similares por actuaciones a nombre o en beneficio de las mismas;
- 2) DEROGADO;
- 3) Haber sido declarado en quiebra o en concurso de acreedores, mientras no fueren rehabilitados;
- 4) Ser funcionarios o empleados, con o sin remuneración, al servicio de los Poderes del Estado o de cualquier institución descentralizada, municipalidad u organismo que se financie con fondos públicos, sin perjuicio de lo previsto en el Artículo 258 de la Constitución de la República;
- 5) Haber dado lugar, por causa de la que hubiere sido declarado culpable, a la resolución firme de cualquier contrato celebrado con la Administración o a la suspensión temporal en el Registro de Proveedores y Oferentes en tanto dure la sanción. En el primer caso, la prohibición de contratar tendrá una duración de dos (2) años, excepto en aquellos casos en que haya sido objeto de resolución en sus contratos en dos ocasiones, en cuyo caso la prohibición de contratar será definitiva;
- 6) Ser cónyuge, persona vinculada por unión de hecho o parientes dentro del cuarto grado de consanguinidad o segundo de afinidad de cualquiera de los



funcionarios o empleados bajo cuya responsabilidad esté la evaluación de las cotizaciones, la adjudicación o la firma del contrato;

- 7) Tratarse de sociedades mercantiles en cuyo capital social participen funcionarios o empleados públicos que tuvieren influencia por razón de sus cargos o participaren directa o indirectamente en cualquier etapa de los procedimientos de selección de oferentes. Esta prohibición se aplica también a las compañías que cuenten con socios que sean cónyuges, personas vinculadas por unión de hecho o parientes dentro del cuarto grado de consanguinidad o segundo de afinidad de los funcionarios o empleados a que se refiere el numeral anterior, o aquellas en las que desempeñen, puestos de dirección o de representación personas con esos mismos grados de relación o de parentesco; y,
- 8) Haber intervenido directamente o como asesores en cualquier etapa de los procedimientos de contratación o haber participado en la preparación de las especificaciones, planos, diseños o términos de referencia, excepto en actividades de supervisión de construcción.

ARTÍCULO 16. Funcionarios cubiertos por la inhabilidad. Para los fines del numeral 7) del Artículo anterior, se incluyen el Presidente de la República y los Designados a la Presidencia, los Secretarios y Subsecretarios de Estado, los Directores Generales o Funcionarios de igual rango de las Secretarías de Estado, los Diputados al Congreso Nacional, los Magistrados de la Corte Suprema de Justicia, los miembros del Tribunal Nacional de Elecciones, el Procurador y Subprocurador General de la República, el Contralor y Subcontralor General de la República, el Director y Subdirector General Probidad Administrativa, el Comisionado Nacional de Protección de los Derechos Humanos, el Fiscal General de la República y el Fiscal Adjunto, los mandos superiores de las Fuerzas Armadas, los Gerentes y Subgerentes o funcionarios de similares rangos de las instituciones descentralizadas del Estado, los Alcaldes y Regidores Municipales en el ámbito de la contratación de cada Municipalidad y los demás funcionarios o empleados públicos que por razón de sus cargos intervienen directa o indirectamente en los procedimientos de contratación.”

En fe de lo cual firmo la presente en la ciudad de [indicar ciudad], Departamento de [indicar departamento], a los [indicar fecha en letras] ([indicar fecha en números]) días de mes de [indicar mes] de [indicar año en letras] ([indicar año en números]).

Firma: \_\_\_\_\_

Esta declaración jurada debe presentarse en original con la firma autenticada ante notario (En caso de autenticarse por notario extranjero debe ser apostillado).

## F.8 DECLARACIÓN JURADA DE CUMPLIMIENTO

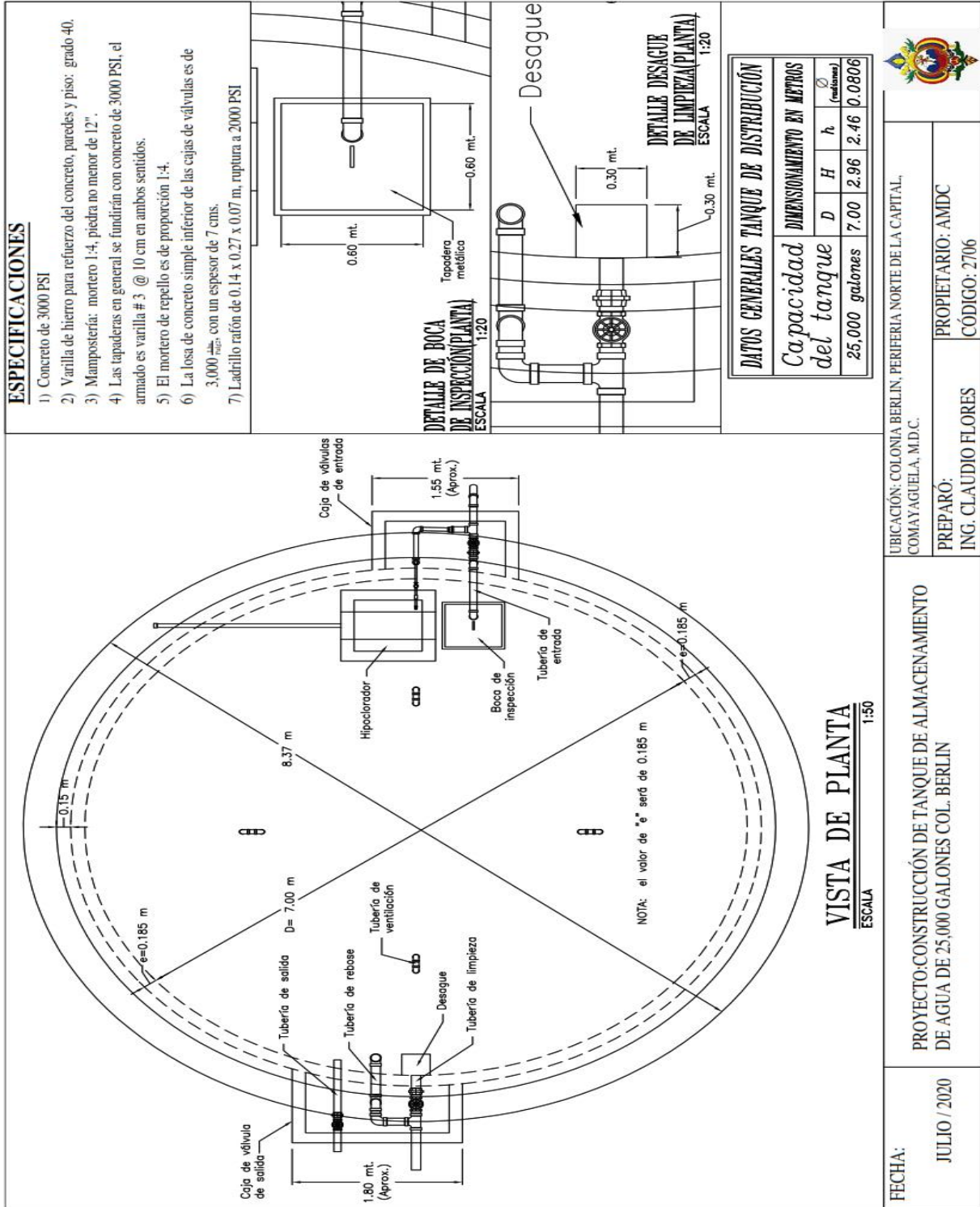
Yo [indicar nombre del oferente], mayor de edad, de estado civil [indicar estado civil del oferente], de nacionalidad [indicar nacionalidad del oferente], con domicilio en [indicar domicilio (ciudad o municipio y departamento del oferente)] y con tarjeta de identidad/pasaporte N°. [Indicar número de tarjeta de identidad o de pasaporte del oferente] actuando en mi condición de representante legal de [Indicar el nombre del oferente / en caso de consorcio indicar al consorcio y a los oferentes que lo integran]; por medio de la presente ratifico el cumplimiento en cuanto a la utilización del equipo mínimo requerido para la ejecución del proyecto con Código N° **2706, “Construcción de tanque de almacenamiento de agua de 25,000 galones col. Berlín”**, de acuerdo al listado indicado en la Sección III, Formularios, y dar cumplimiento con todas las condiciones y estipulaciones que se deriven de la contratación objeto de esta licitación.

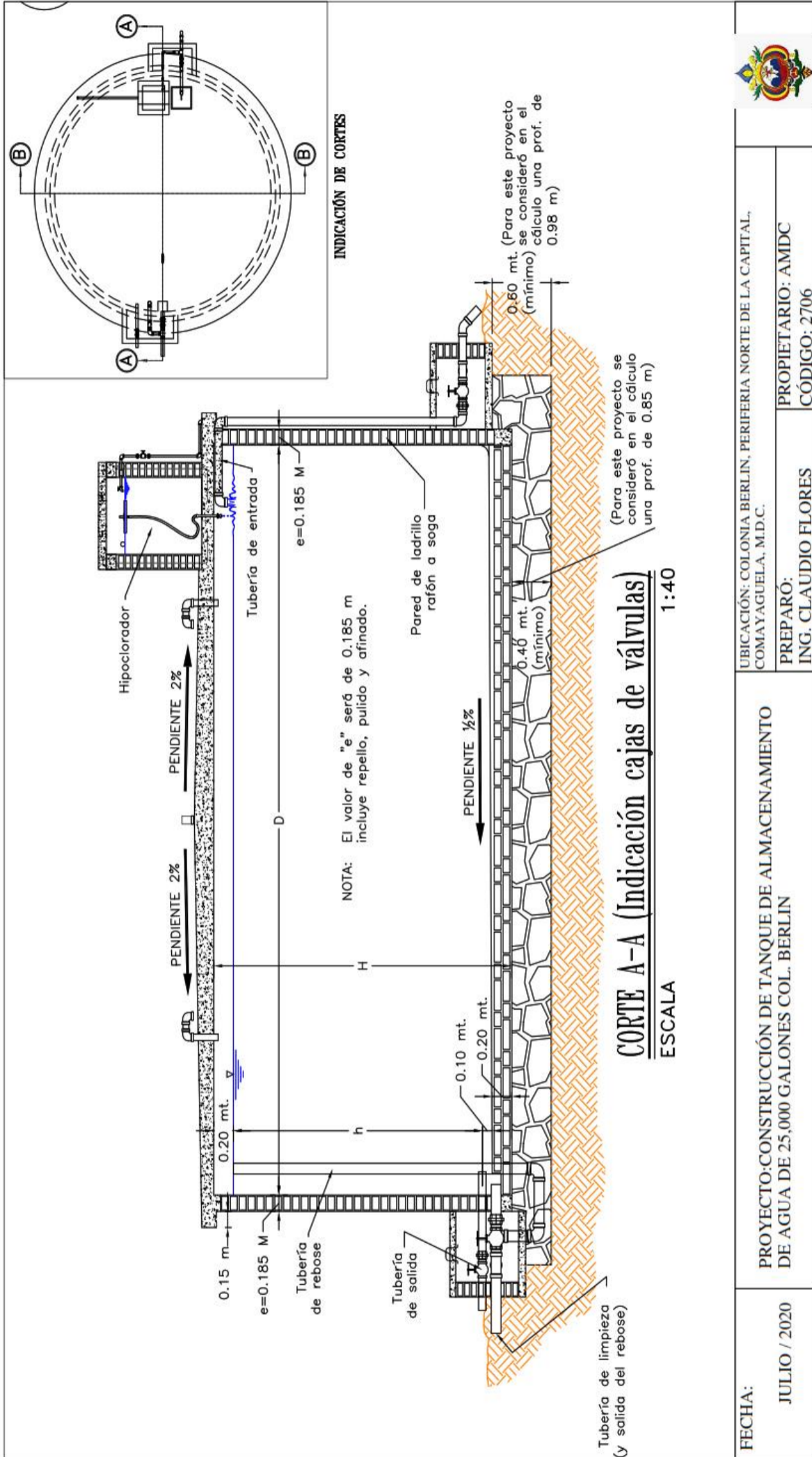
En fe de lo cual firmo la presente en la ciudad de [indicar ciudad], Departamento de [indicar departamento], a los [indicar fecha en letras] ([indicar fecha en números]) días de mes de [indicar mes] de [indicar año en letras] ([indicar año en números]).

Firma y sello: \_\_\_\_\_

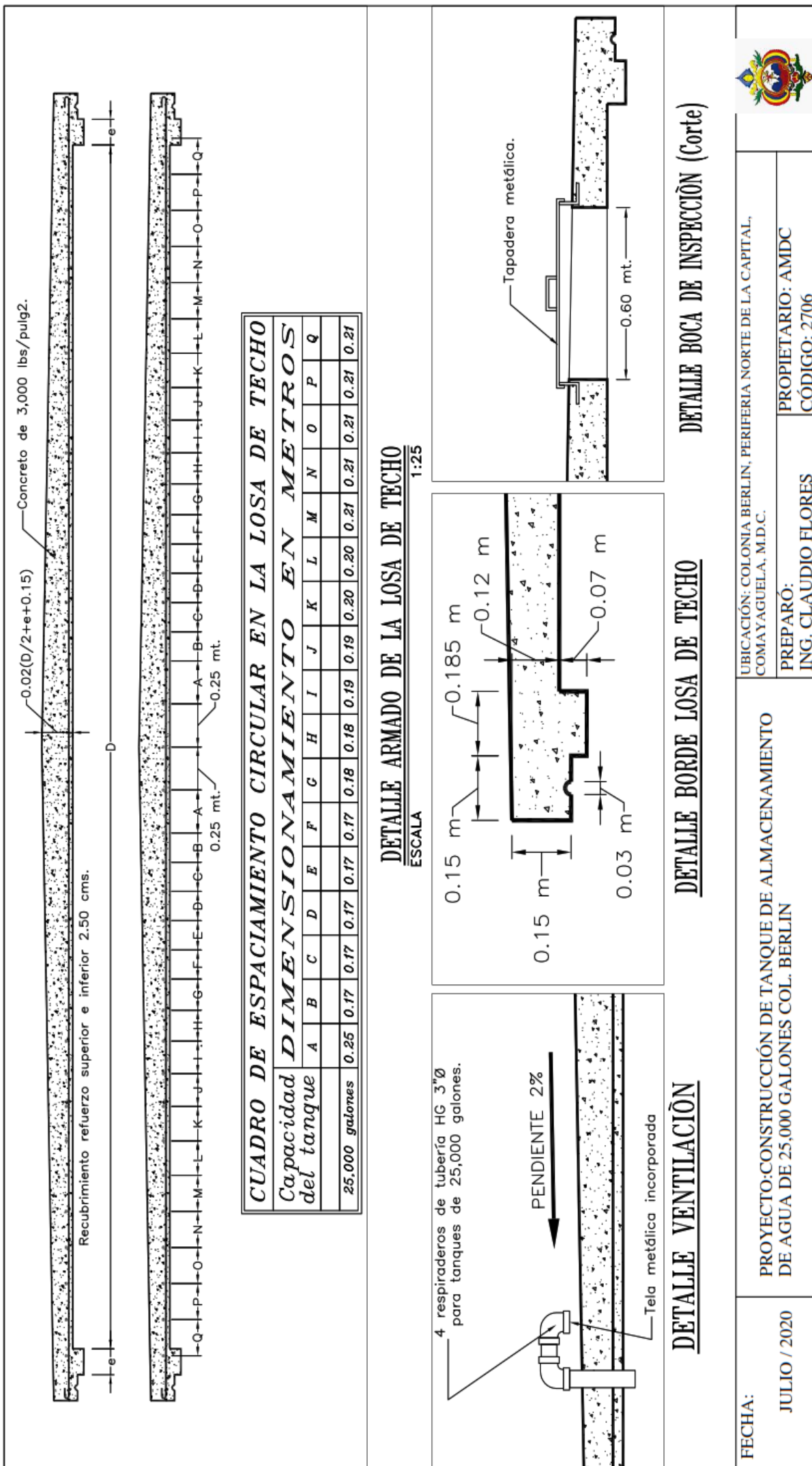
**SECCIÓN IV - ALCANCES DE LAS OBRAS**

Planos:





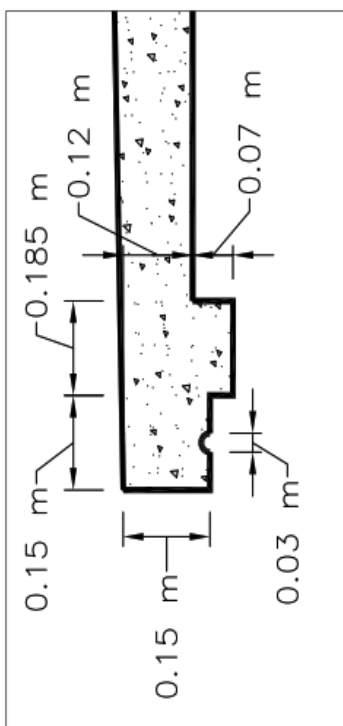
FECHA:	JULIO / 2020
PROYECTO:	CONSTRUCCIÓN DE TANQUE DE ALMACENAMIENTO DE AGUA DE 25,000 GALONES COL. BERLIN
UBICACIÓN:	COLONIA BERLIN, PERIFERIA NORTE DE LA CAPITAL, COMAYAGUELA, M.D.C.
PREPARÓ:	ING. CLAUDIO FLORES
PROPIETARIO:	AMDC
CODIGO:	2706



**CUADRO DE ESPACIAMIENTO CIRCULAR EN LA LOSA DE TECHO**

Capacidad del tanque		A	B	C	D	E	F	G	H	I	J	K	L	M	N	O	P	Q
25,000 galones		0.25	0.17	0.17	0.17	0.17	0.17	0.18	0.18	0.19	0.19	0.20	0.20	0.20	0.21	0.21	0.21	0.21

**DETALLE ARMADO DE LA LOSA DE TECHO**  
ESCALA 1:25



**DETALLE VENTILACIÓN**

**DETALLE BORDE LOSA DE TECHO**

**DETALLE BOCA DE INSPECCIÓN (Corte)**

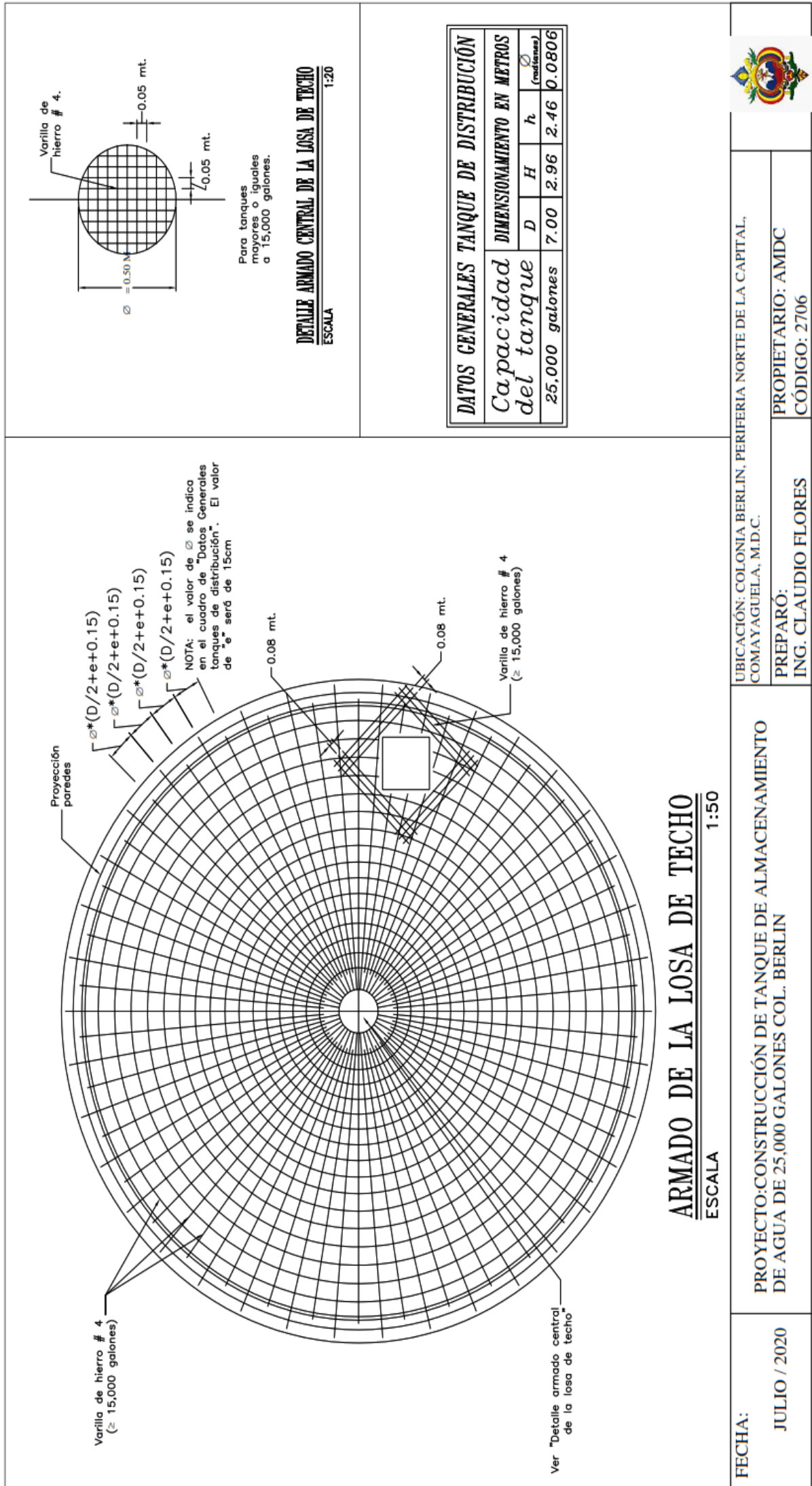
FECHA:  
JULIO / 2020

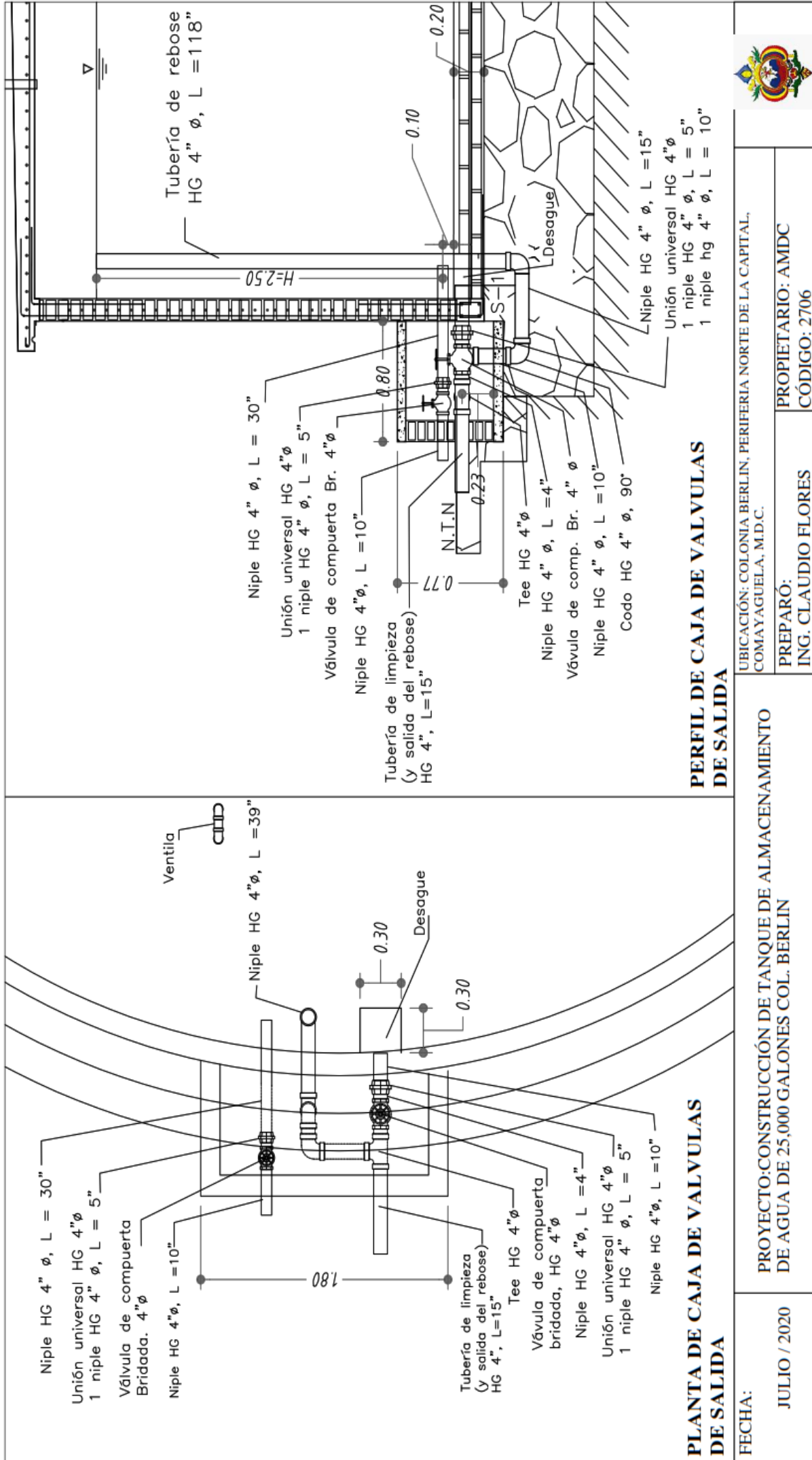
PROYECTO: CONSTRUCCIÓN DE TANQUE DE ALMACENAMIENTO DE AGUA DE 25,000 GALONES COL. BERLIN

UBICACIÓN: COLONIA BERLIN, PERIFERIA NORTE DE LA CAPITAL, COMAYAGUELA, M.D.C.  
PREPARÓ:  
ING. CLAUDIO FLORES

PROPIETARIO: AMDC  
CÓDIGO: 2706







**PERFIL DE CAJA DE VALVULAS DE SALIDA**



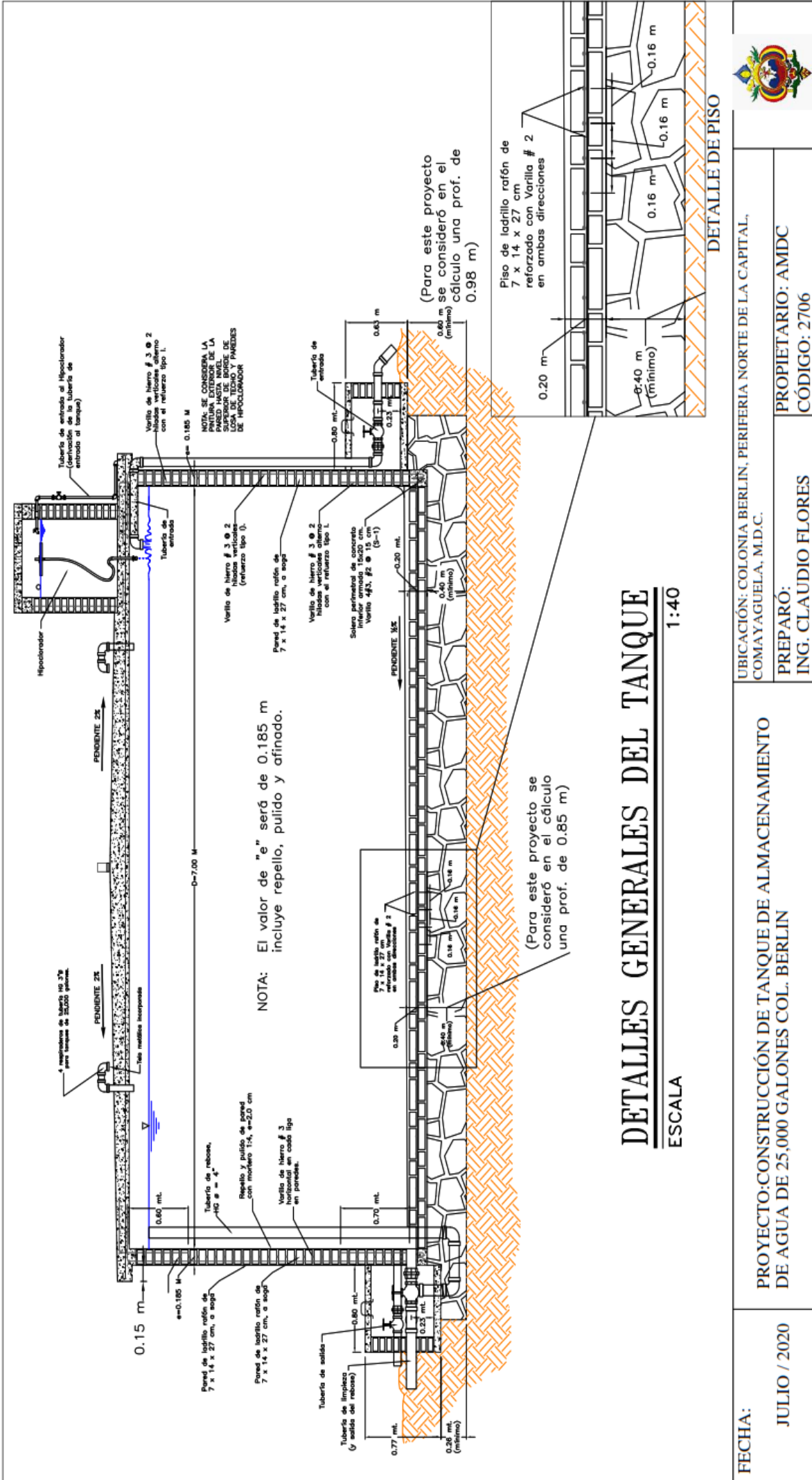
UBICACIÓN: COLONIA BERLIN, PERIFERIA NORTE DE LA CAPITAL, COMAYAGUELA, M.D.C.

PREPARÓ:  
ING. CLAUDIO FLORES

PROYECTO: CONSTRUCCIÓN DE TANQUE DE ALMACENAMIENTO DE AGUA DE 25,000 GALONES COL. BERLIN

FECHA:  
JULIO / 2020

PROPIETARIO: AMDC  
CÓDIGO: 2706



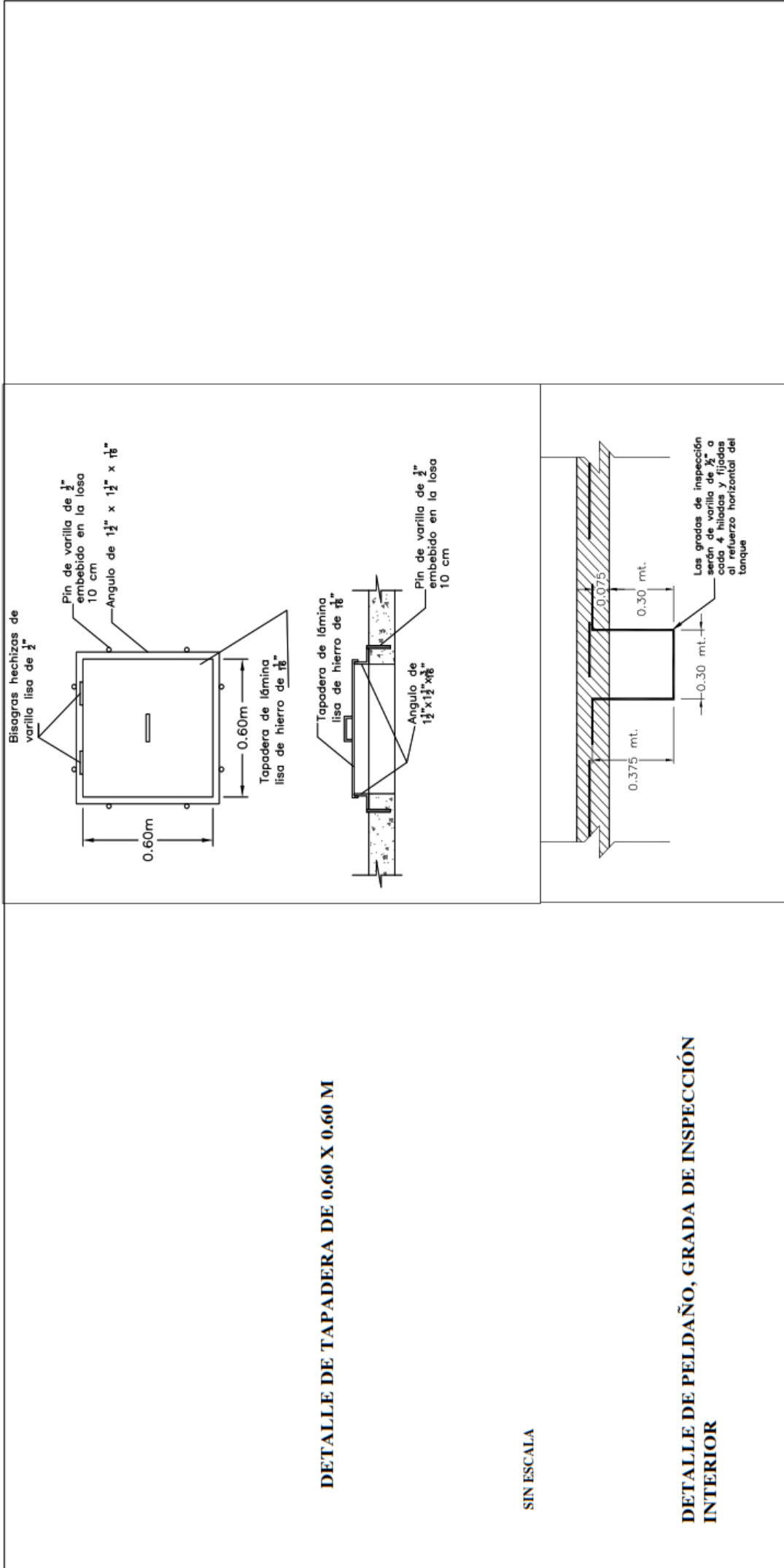
UBICACIÓN: COLONIA BERLIN, PERIFERIA NORTE DE LA CAPITAL, COMAYAGUELA, M.D.C.

PROPIETARIO: AMDC  
ING. CLAUDIO FLORES  
CÓDIGO: 2706

PROYECTO-CONSTRUCCIÓN DE TANQUE DE ALMACENAMIENTO DE AGUA DE 25,000 GALONES COL. BERLIN

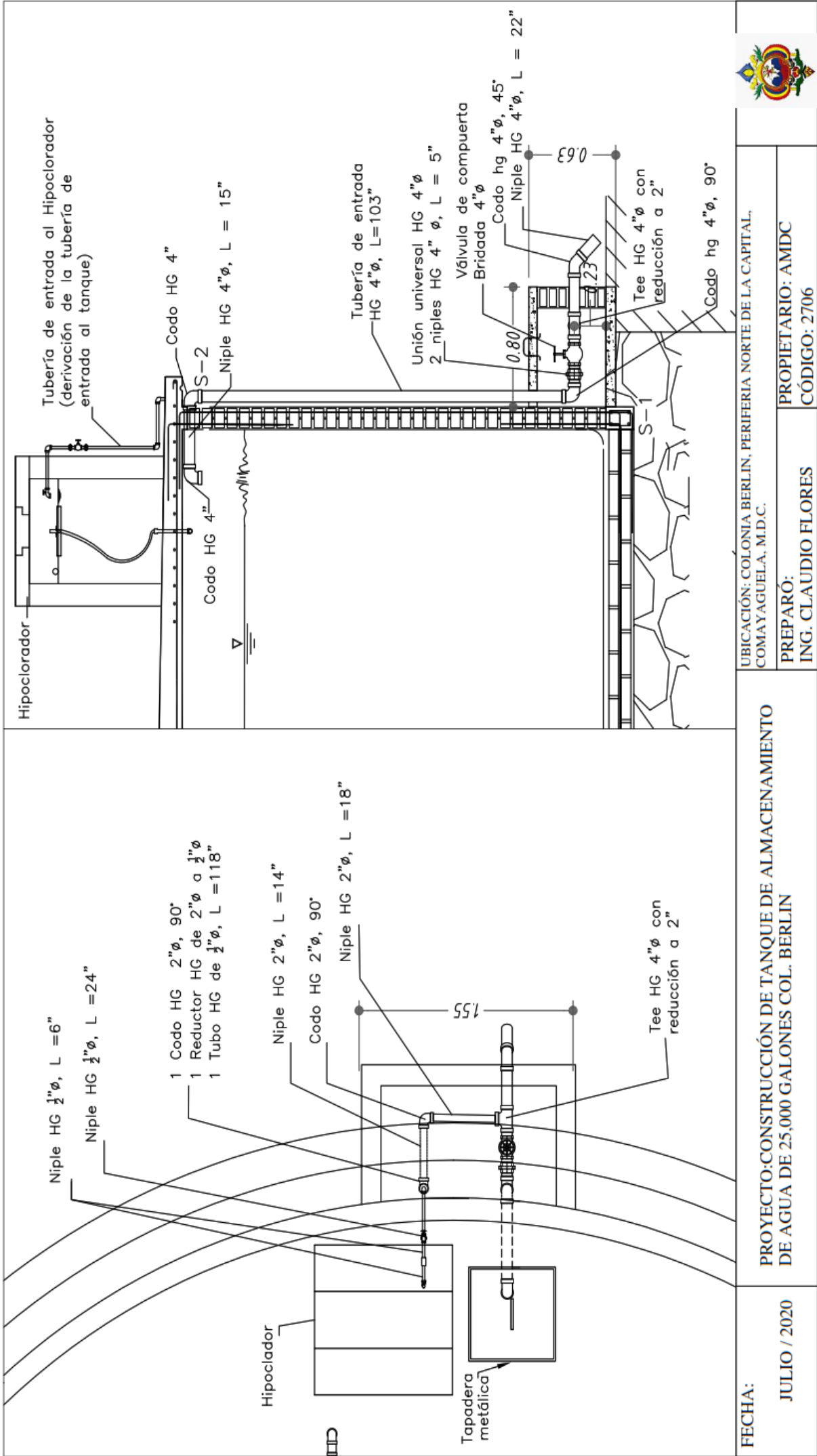
FECHA: JULIO / 2020





FECHA: JULIO / 2020	UBICACIÓN: COLONIA BERLIN, PERIFERIA NORTE DE LA CAPITAL, COMAYAGUELA, M.D.C.	
	PROYECTO: CONSTRUCCIÓN DE TANQUE DE ALMACENAMIENTO DE AGUA DE 25,000 GALONES COL. BERLIN	PROPIETARIO: AMDC CÓDIGO: 2706





UBICACIÓN: COLONIA BERLIN, PERIFERIA NORTE DE LA CAPITAL,  
COMAYAGUELA, M.D.C.

PREPARO:  
ING. CLAUDIO FLORES

PROYECTO: CONSTRUCCIÓN DE TANQUE DE ALMACENAMIENTO  
DE AGUA DE 25,000 GALONES COL. BERLIN

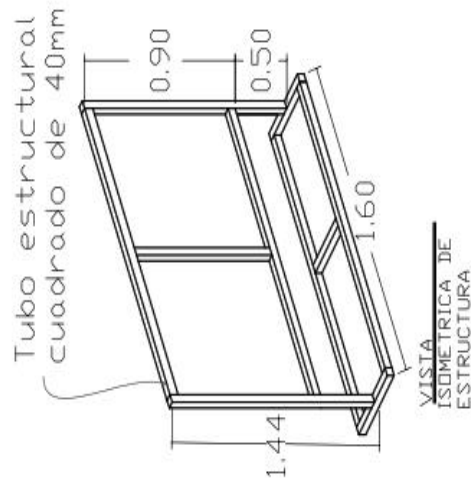
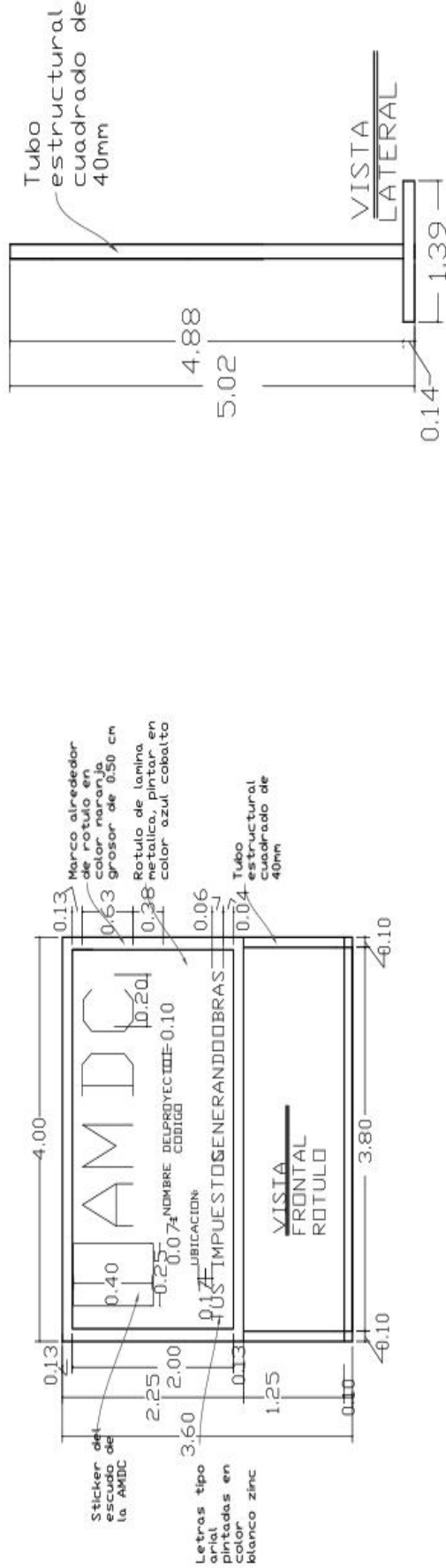
FECHA:  
JULIO / 2020

PROPIETARIO: AMDC  
CÓDIGO: 2706

<p>VISTA EN PLANTA</p> <p>CORTE EN PLANTA</p>	<p>CORTE LONGITUDINAL</p> <p>CORTE TRANSVERSAL</p>	<p>Tubería de rebose</p> <p>Flotador</p> <p>Llave spita PVC de <math>\frac{1}{2}</math>"Ø</p> <p>Niple HG de <math>\frac{1}{2}</math>"Ø, L = 6"</p> <p>Adaptador macho-hembra de <math>\frac{1}{2}</math>"Ø, L = 6"</p> <p>Niple HG de <math>\frac{1}{2}</math>"Ø, L = 6"</p> <p>Válvula de compuerta de bronce <math>\frac{1}{2}</math>"Ø</p> <p>Varilla # 2</p>	<p>Tapadera T-1</p> <p>Tapadera T-2</p> <p>Tapaderas de concreto 4,000 lbs/pulg<sup>2</sup>, varilla # 3 @ 10 cms en ambos sentidos.</p> <p>0.31</p> <p>0.36</p> <p>0.08</p> <p>0.38</p> <p>0.28</p> <p>0.04</p> <p>0.04</p> <p>Varilla # 2</p>	<p><b>HIPOCLORADOR</b></p> <p><b>CAPACIDAD 380 LITROS</b></p> <p>TAPADERAS DE CONCRETO T-1, T-2</p> <p>UBICACIÓN: COLONIA BERLIN, PERIFERIA NORTE DE LA CAPITAL, COMAYAGUELA, M.D.C.</p> <p>PREPARO: ING. CLAUDIO FLORES</p> <p>PROPIETARIO: AMDC</p> <p>CÓDIGO: 2706</p> <p>PROYECTO: CONSTRUCCIÓN DE TANQUE DE ALMACENAMIENTO DE AGUA DE 25,000 GALONES COL. BERLIN</p> <p>FECHA: JULIO / 2020</p>
---	--	---	---	--

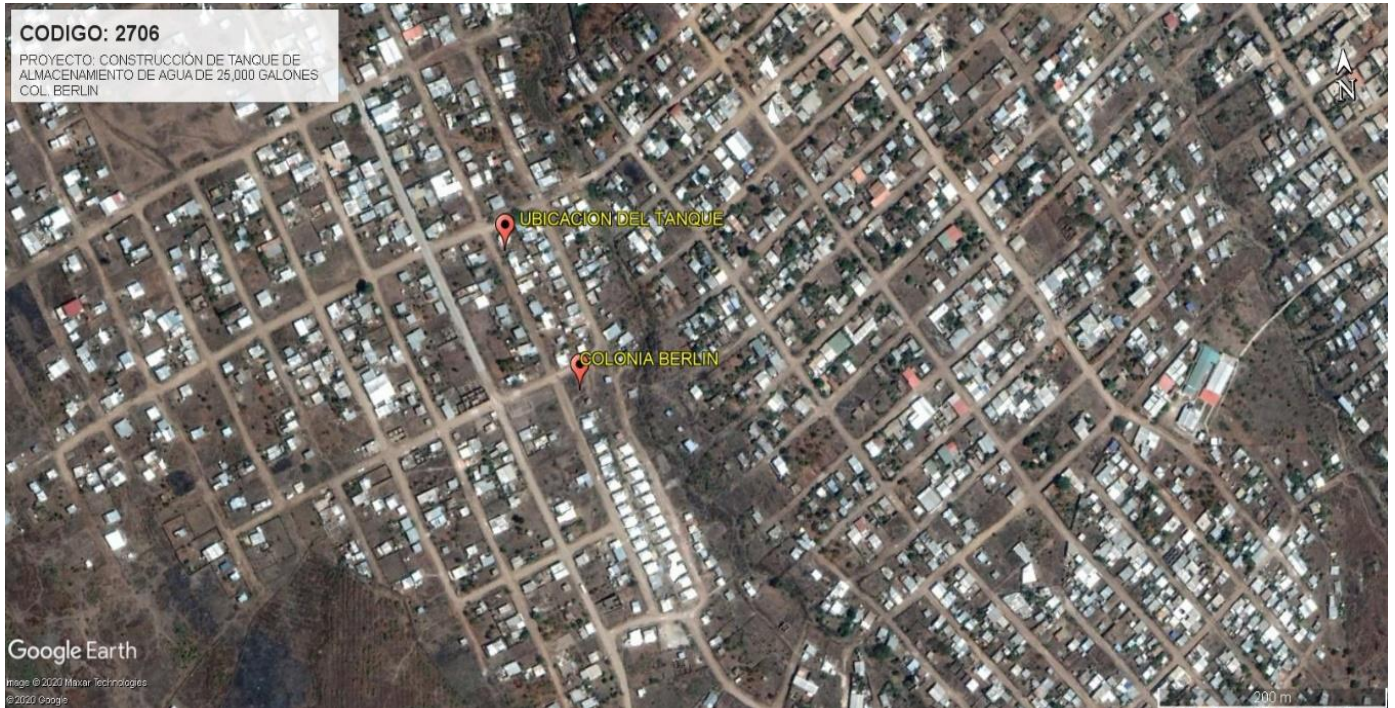
**ESPECIFICACIONES**

- 1) Concreto de 4,000  $\frac{lbs}{pulg^2}$
- 2) Varilla de hierro para refuerzo del concret grado 40.
- 3) Los traslapes entre varillas serán de 30 cms de longitud como mínimo y la longitud d desarrollo de los ganchos en 90° empotrados en concreto será de 15 cms como mínimo.
- 4) Acabados: se aplicará repello y pulido en toda la obra y en el interior del hipoclorador; aplicará en adición el afinado tipo "pila" (masilla o pasta de cemento). El mortero de repello es de proporción 1:4, al igual que el pulido.



FECHA: JULIO / 2020	PROYECTO: CONSTRUCCIÓN DE TANQUE DE ALMACENAMIENTO DE AGUA DE 25,000 GALONES COL. BERLIN	
	UBICACIÓN: COLONIA BERLIN, PERIFERIA NORTE DE LA CAPITAL, COMAYAGUELA, M.D.C. PREPARO: ING. CLAUDIO FLORES PROPIETARIO: AMDC CÓDIGO: 2706	

Croquis de ubicación



**COORDENADAS UTM:**

**Ubicación del proyecto:** 471341 m E 1558047 m N

## Fotografías



**Vista del terreno donde se construirá el tanque de agua**



**Vista de las calles de acceso al proyecto.**

## **SECCIÓN V - ESPECIFICACIONES TÉCNICAS**

### **PREVISIONES GENERALES**

La supervisión tendrá a su cargo las decisiones que puedan surgir en el proyecto, como calidad y aceptabilidad de los materiales surtidos, forma de ejecución y desarrollo de la obra, interpretación de las especificaciones, y el cumplimiento satisfactorio del contrato por parte del contratista.

El contratista deberá también, coordinar sus actividades con instituciones como el Servicio Autónomo Nacional de Acueductos y Alcantarillado (SANAA), la Empresa Nacional de Energía Eléctrica (ENEE), la empresa Hondureña de Telecomunicaciones (HONDUTEL).

El contratista será responsable de tomar todas las precauciones necesarias a fin de no romper o destruir cualquier instalación de servicio público, durante cualquier proceso o etapa de la construcción. Antes de proceder deberá contactarse con las instituciones anteriormente mencionadas.

El contratante, en ningún caso reconocerá gastos al contratista por reparaciones o reposiciones, salvo cuando hayan sido previamente identificados y planificados y sea el asunto absolutamente insalvable y necesario para la ejecución de las obras, y en todo caso aprobado por el supervisor.

### **SEÑALES Y MANTENIMIENTO DE TRANSITO**

El Contratista deberá tomar todas las precauciones necesarias para proteger la obra y salvaguardar al público, el sitio para la colocación del rotulo deberá ser aprobado por el supervisor de la obra.

### **PROTECCIÓN Y RESTAURACIÓN DE PROPIEDADES Y JARDINES**

Durante el proceso de la obra, el contratista será responsable de todo daño o perjuicio ocasionado a cualquier propiedad pública o privada como resultado de cualquier acción, omisión, negligencia o conducta impropia en la ejecución del trabajo, también debido a trabajos o materiales defectuosos. La reparación o restitución de propiedades dañadas o perjudicadas deberá correr por cuenta del contratista, y ser similar o igual a la existente antes de que se ocasionara el daño o perjuicio.

### **BIOSEGURIDAD**

Considerando la emergencia por el covid-19, el contratista deberá considerar en los costos unitarios de su oferta económica todos los protocolos de bioseguridad necesarios durante la ejecución del proyecto, dichos protocolos deberán seguir todas las recomendaciones del gobierno de la república y SINAGER.



Deberá considerar el conjunto de normas preventivas que debe aplicar el personal para evitar el contagio por la exposición de agentes infecciosos, sean físicos, químicos o biológicos, sobre todo sangre y fluidos corporales, que pueden provocar daño, por su carácter contaminante.

Deberá implementar la prevención y el control de las Infecciones y así crear estrategias ligadas principalmente a la aplicación de medidas de bioseguridad.

Considerar los protocolos de Bioseguridad por motivo de la pandemia COVID – 19 para los proyectos de construcción emitido por la secretaria de Trabajo y Seguridad Social.

## **1. LIMPIEZA GENERAL DEL TERRENO**

**Unidad: Global**

### **DESCRIPCION DE LA ACTIVIDAD A REALIZAR:**

Este trabajo consistirá en la limpieza del terreno antes de iniciar los trabajos de construcción del tanque de distribución, se procederá a limpiar la zona del proyecto de todo tipo de basura, cortar y/o desenraizar todo tipo de vegetación y maleza, comprendida dentro del área de construcción.

### **CRITERIOS DE CALCULOS DEL ANALISIS DE COSTOS**

Requiere mano de obra no calificada (peón) y herramienta menor. Esta actividad incluye el acarreo de material de desperdicio en lugares aprobados por el supervisor.

### **CRITERIOS DE MEDICION Y PAGO**

**MEDICION:** La cantidad a pagarse por limpieza del terreno será global por los trabajos ordenados, ejecutados y aceptados por el supervisor de obra.

**PAGO:** Estos precios y pagos constituirán la compensación total por mano de obra, equipo, herramientas y operaciones conexas en la ejecución de los trabajos descritos en esta especificación.

## **2. TRAZADO Y MARCADO**

**Unidad: ML**

### **DESCRIPCIÓN DE LA ACTIVIDAD:**

Este trabajo consistirá en el trazado y marcado de la obra a ejecutar. El terreno deberá estar limpio, retirados los escombros y cualquier otro elemento que interfiera en el desarrollo del rubro. Para el trazado se utilizarán en el perímetro reglas de madera rústica de pino de 1" x 3" clavadas en estacas de 2" x 2" ubicadas en los ejes y con la altura de 50 cm desde el nivel del terreno natural, así también se utilizarán crayolas, cuerda y clavos.

### **CRITERIOS DE CÁLCULO DEL ANÁLISIS DE COSTO**

La ejecución de esta actividad deberá satisfacer ciertas consideraciones como ser: el contratista deberá limpiar completamente el sitio de la obra de aquellos desperdicios producto de los trabajos realizados.

### **CRITERIOS DE MEDICIÓN Y PAGO**

**MEDICIÓN:** La cantidad a pagarse por trazado y marcado, será el número de metros lineales medidos de trabajos ordenados, ejecutados y aceptados por el supervisor de obra.

**PAGO:** Estos precios y pagos constituirán la compensación total por suministro de mano de obra, herramientas, materiales y operaciones conexas en la ejecución de los trabajos descritos en esta especificación.

## **3. EXCAVACIÓN DE MATERIAL TIPO III**

**Unidad: M3**

### **DESCRIPCIÓN DE LA ACTIVIDAD A REALIZAR:**

Consiste en el corte de material tipo III (con compresor) por medios manuales en suelos rocosos que no requieren el uso de explosivos, con el fin obtener los niveles apropiados para la construcción de las obras de infraestructura, verificados y aprobados por la supervisión.

### **CRITERIOS DE CÁLCULOS DEL ANÁLISIS DE COSTO**

Se considera, equipo (compresor), herramienta menor y mano de obra no calificada, no incluye el botado de material de desperdicio.

### **CRITERIOS DE MEDICIÓN Y PAGO**

**MEDICIÓN:** La cantidad a pagarse será el número de metros cúbicos medidos en la obra, de trabajos ordenados, ejecutados y aprobados por la supervisión.

**PAGO:** Estos precios y pagos constituirán la compensación total por suministro de mano de obra, equipo, herramientas y operaciones conexas necesarias para ejecutar la actividad.

#### **4. ACARREO DE MATERIAL DE DESPERDICIO**

**Unidad: M3/KM**

##### **DESCRIPCIÓN DE LA ACTIVIDAD A REALIZAR**

Estos trabajos consisten en el acarreo de material de desperdicio con volqueta cargado con equipo manual o maquinaria, ya sea producto de la excavación u otro tipo de material del proyecto sin incluir la limpieza final. El material de desperdicio será transportado en volquetas y se procederá a botarlos a los lugares municipales autorizados para el cual se ha considerado una distancia de diez (10) kilómetros, mismos que también serán verificados y aprobados por la supervisión para evitar contaminaciones ambientales, sedimentaciones en cauces de ríos o quebradas u otros.

##### **CRITERIOS DE CÁLCULOS DEL ANÁLISIS DE COSTOS**

Este trabajo de acarreo de material de desperdicio requiere de mano de obra no calificada, cargadora, volqueta y herramienta menor.

##### **CRITERIOS DE MEDICIÓN Y PAGO**

**MEDICIÓN:** La cantidad a pagarse por acarreo de material de desperdicio, será el número de metros cúbicos - kilómetros medidos en la obra, de trabajos ordenados, ejecutados y aceptados por el supervisor de obra.

**PAGO:** Estos precios y pagos constituirán la compensación total por suministro de mano de obra, equipo, herramientas y operaciones conexas en la ejecución de los trabajos descritos en esta especificación.

#### **5. CIMENTACIÓN DE MAMPOSTERÍA, INCLUYE CAMA DE ARENA CON E= 5 cm**

**Unidad: M3**

##### **DESCRIPCIÓN DE LA ACTIVIDAD A REALIZAR:**

Este trabajo consistirá en la construcción de cimentación de mampostería conformada por piedras de río o ripión unidas con mortero de cemento y arena en una proporción 1:4 sobre una base de 5 cm de arena. Para la elaboración del mortero, el cemento y agregado fino se deben mezclar con pala en seco, en un recipiente sin fugas, hasta que la mezcla tenga un color uniforme; después de lo cual se le agregará el agua para producir el mortero de la consistencia deseada, se debe preparar en cantidades necesarias para uso inmediato,

siendo 30 minutos el máximo de tiempo para emplearlo y en ningún caso, se debe permitir que se le agregue agua para su reutilización después de pasado este tiempo.

Antes de la construcción de la cimentación de mampostería se preparará el terreno base, respetando las cotas anotadas en los planos, una vez conformado el terreno se procederá a colocar una cama de arena de río de 5 cm de espesor debidamente compactada.

Se saturará y limpiará cada piedra con agua antes de su colocación. Después de colocada la piedra, se le golpeará para que el mortero refluya. Deberá conseguirse que las piedras, en las distintas hiladas, queden bien enlazadas y totalmente embebidas en el mortero. La mampostería se debe mantener húmeda durante 3 días después de haber sido terminada.

### **CRITERIOS DE CALCULOS DEL ANALISIS DE COSTOS**

Se considera una mezcla piedra-mortero en una proporción 70-30% con consideración de vacíos en la piedra del 43%. La proporción en el mortero será 1:4.

Se incluye el compactado de la cama de arena de 5 cm de espesor.

### **CRITERIOS DE MEDICIÓN Y PAGO**

**MEDICIÓN:** La cantidad a pagarse por cimentación de mampostería de piedra ripión o de río será el número de metros cúbicos medidos en la obra, de trabajos ordenados, ejecutados y aceptados por el supervisor de obra.

**PAGO:** Estos precios y pagos constituirán la compensación total por suministro de materiales, mezclado, transporte, colocación, acabado y curado de la mampostería para cimentación, así como por mano de obra, equipo, herramientas y operaciones conexas en la ejecución de los trabajos descritos en esta especificación.

## **6. SOLERA DE CONCRETO DE 15 cm x 20 cm, 4#3, #2@20 cm**

**Unidad: ML**

### **DESCRIPCION DE LA ACTIVIDAD A REALIZAR:**

Esta actividad consiste en la construcción de una solera inferior de 0.15 m x 0.20 m, con concreto de 3000 PSI, armada con 4 varillas # 3 y anillos # 2 a cada 0.20 m según se muestra la distribución en planos, incluye encofrado, armado, fundido desencofrado y curado de concreto.

El concreto se fabricará con mezcladora mecánica, previamente al vaciado el interior del encofrado deberá estar limpio y recubierto con aceite para moldes, y se colocará dentro de los 30 minutos después de su elaboración en capas horizontales de espesor uniforme consolidando cada una antes de colocar la siguiente. El tiempo de vibrado por capa será

15 segundos como máximo espaciando la acción del vibrador de manera uniforme a distancias que permitan un vibrado homogéneo, sin duplicar el trabajo y evitando segregación de los materiales. Se cuidará de mantener continuamente húmeda la superficie durante los 7 días posteriores al vaciado.

El acero de refuerzo se limpiará de toda suciedad y óxido no adherente, las varillas se doblarán en frío ajustándolas a lo indicado en los planos y serán fijadas entre sí con alambre de amarre de manera que no puedan desplazarse durante el fundido y que el concreto las envuelva completamente. El traslape entre varillas no será menor de 12" ni mayor de 40 veces el diámetro.

### **CONSIDERACIONES DEL CÁLCULO DEL ANÁLISIS DE COSTO:**

Se considera el uso de concretora, vibrador y utilizar la madera para el encofrado un mínimo de 4 veces, para el curado del concreto se considera un 25% adicional del volumen de agua a utilizar. El acero longitudinal y transversal se unirá con alambre de amarre de por lo menos 20 cm de longitud.

### **CRITERIOS DE MEDICIÓN Y PAGO**

**MEDICIÓN:** La cantidad a pagarse por solera inferior será el número de metros lineales medidos en la obra, de trabajos ordenados, ejecutados y aceptados por el supervisor del proyecto.

**PAGO:** Estos precios y pagos constituirán la compensación total por suministro de mano de obra, equipo, herramientas, materiales y operaciones conexas en la ejecución de los trabajos descritos en esta especificación.

## **7. PISO DE LADRILLO RAFÓN, # 2@ 16 CM A.S.**

**Unidad: M2**

### **DESCRIPCIÓN DE LA ACTIVIDAD A REALIZAR:**

Este trabajo consistirá en la colocación de piezas de ladrillo rafón rústico de 7 x 14x 27 cm, armado con varilla # 2 a cada 16 cm en ambos sentidos. Para autorizar la colocación del ladrillo, el supervisor deberá verificar los niveles de la cimentación de mampostería de acuerdo a lo establecido en los planos. El pegado de los ladrillos se hará con mortero de cemento/arena en proporción 1:4, en capas de espesor 2.0 cm, teniendo la precaución de humedecer las superficies de contacto y tener inmersos en agua los ladrillos, mínimo durante 1 hora antes de su colocación. Se instalará primero una línea maestra que guiará la colocación de toda el área, manteniendo alineaciones en las piezas. Los ajustes en los bordes, aristas e intersecciones se ejecutarán con piezas cortadas, pulidas y limadas. El mortero deberá mezclarse en bateas especiales, preferiblemente de madera, para que se consiga una mezcla homogénea y libre de impurezas. El mortero será colocado dentro de los 30 minutos siguientes de su mezclado y en ningún caso se debe permitir que el mortero seco se mezcle nuevamente y sea utilizado en la obra. El acero de refuerzo se limpiará de

toda suciedad y óxido no adherente. Las varillas se doblarán en frío y serán fijadas entre sí con alambre de amarre. Los traslapes de las varillas no serán menores de 30 cm. El proceso de colocación incluye: 2 cm de mortero, ladrillo rafón rústico entrelazado, la varilla # 2 a/c 0.16 m inmerso en 2 cm de mortero, ladrillo rafón rústico y 4 cm de mortero.

#### **CONSIDERACIONES DEL CÁLCULO DEL ANALISIS DE COSTO:**

Los ladrillos utilizados tendrán un promedio de tamaño de 7 x 14 x 27 cm, El piso de ladrillo rafón se construirá utilizando mortero de cemento/arena con dosificación 1:4.

#### **CRITERIOS DE MEDICIÓN Y PAGO:**

**MEDICION:** La cantidad a pagarse por piso de ladrillo rafón será el número de metros cuadrados medidos en la obra, de trabajos ordenados, ejecutados y aceptados por el supervisor de obra.

**PAGO:** Estos precios y pagos constituirán la compensación total por suministro de mano de obra, equipo, herramientas, materiales y operaciones conexas en la ejecución de los trabajos descritos en esta especificación.

### **8. PARED DE LADRILLO RAFÓN REFORZADA**

**Unidad: M2**

#### **DESCRIPCION DE LA ACTIVIDAD A REALIZAR:**

Esta actividad consiste en la construcción de una pared de ladrillo rafón reforzada horizontalmente con 1 varilla # 3 a cada hilada, verticalmente 1 varilla # 3 a cada dos hiladas(refuerzo tipo I) una # 3 a cada dos hiladas alternas con el refuerzo tipo I en parte inferior y superior de pared, como se indica en los planos, los ladrillos serán de 7 x 14 x 27 cm, ligándose con un mortero de cemento / arena con proporción 1:4 el cual debe mezclarse en bateas especiales, preferiblemente de madera para conseguir una mezcla homogénea y libre de impurezas.

El mortero deberá colocarse en la base y lados de cada ladrillo con un espesor no menor de 1.6 cm, la pared se construirá a plomo de acuerdo a lo indicado en los planos.

Ningún mortero seco podrá ser mezclado nuevamente y colocado en la obra, los ladrillos se colocarán completamente saturados de agua al momento de ser utilizados en hileras perfectamente niveladas y aplomadas.

El acero de refuerzo se limpiará de toda suciedad y oxido no adherente, las varillas se doblarán en frío ajustándolas a lo indicado en los planos, el traslape de las varillas no será menor de 30 cm por barra.

#### **CONSIDERACIONES DEL CÁLCULO DEL ANALISIS DE COSTO:**

Se considera el uso de andamios, así como los materiales, mano de obra calificada, no calificada y herramienta menor.

## **CRITERIOS DE MEDICION Y PAGO**

**MEDICION:** La cantidad a pagarse por pared de ladrillo rafón reforzada será el número de metros cuadrados medidos en la obra, de trabajos ordenados, ejecutados y aceptados por el supervisor de obra.

**PAGO:** Estos precios y pagos constituirán la compensación total por suministro de mano de obra, equipo, herramientas, materiales y operaciones conexas en la ejecución de los trabajos descritos en esta especificación.

## **9. LOSA SUPERIOR DE CONCRETO REFORZADO CON VAR #4 A.S**

**Unidad: M2**

### **DESCRIPCION DE LA ACTIVIDAD A REALIZAR:**

Esta actividad consiste en la construcción de una losa de concreto de 3000 PSI, armada con varilla # 4 colocada en forma radial y circular con los espaciamientos indicados en los planos, incluye encofrado, armado, fundido desencofrado y curado del concreto (ver detalle en planos para espesor de la losa).

El concreto se fabricará con mezcladora mecánica, previamente al vaciado el interior del encofrado deberá estar limpio y recubierto con aceite para moldes, y se colocará dentro de los 30 minutos después de su elaboración en capas horizontales de espesor uniforme consolidando cada una antes de colocar la siguiente. El tiempo de vibrado por capa será 15 segundos como máximo espaciando la acción del vibrador de manera uniforme a distancias que permitan un vibrado homogéneo, sin duplicar el trabajo y evitando segregación de los materiales. Se cuidará de mantener continuamente húmeda la superficie durante los 7 días posteriores al vaciado.

El acero de refuerzo se limpiará de toda suciedad y oxido no adherente, las varillas se doblarán en frío ajustándolas a lo indicado en los planos y serán fijadas entre si con alambre de amarre de manera que no puedan desplazarse durante el fundido y que el concreto las envuelva completamente.

### **CONSIDERACIONES DEL CÁLCULO DEL ANALISIS DE COSTO:**

Se considera el uso de concretera, vibrador, andamios y un uso de la madera para encofrado, para el curado del concreto se considera un 25% adicional del volumen de agua a utilizar. El acero se unirá con alambre de amarre de por lo menos 20 cm de longitud.

## **CRITERIOS DE MEDICION Y PAGO**

**MEDICION:** La cantidad a pagarse por losa superior de concreto reforzado será el número de metros cuadrados medidos en la obra, de trabajos ordenados, ejecutados y aceptados por el supervisor del proyecto.

**PAGO:** Estos precios y pagos constituirán la compensación total por suministro de mano de obra, equipo, herramientas, materiales y operaciones conexas en la ejecución de los trabajos descritos en esta especificación.

## **10. TAPADERA METÁLICA DE 60 CM x 60 CM**

**Unidad: UNIDAD**

### **DESCRIPCION DE LA ACTIVIDAD A REALIZAR:**

La actividad consiste en el suministro, construcción e instalación de una tapadera metálica para tanque con su respectivo casquete según detalles en planos. El marco será de ángulo de 1 ½" x 1 ½" x 3/16", la cubierta será de lámina lisa de hierro de 1/16" y las bisagras hechizas con varilla lisa de ½". La que se colocará, aplomará y fijará en los sitios indicados por el supervisor.

### **CONSIDERACIONES DEL CÁLCULO DEL ANALISIS DE COSTO:**

Se considera el suministro e instalación de la tapadera metálica para inspección de tanque, así como la mano de obra necesaria para colocar, aplomar y fijar la misma en el casquete.

### **CRITERIOS DE MEDICION Y PAGO:**

**MEDICION:** Se medirá por unidad. La cantidad a pagarse será el número de unidades de tapaderas y casquetes metálicos suministrados e instalados, los cuales deberán de ser ordenados, ejecutados y aceptados por el supervisor de obra.

**PAGO:** Se pagará al precio del contrato estipulado en el ítem correspondiente, dichos precios y pagos constituirán la compensación total por suministro de materiales, transporte y colocación, así como por mano de obra, herramientas y operaciones conexas en la ejecución de los trabajos descritos en toda la especificación.



## **11. VENTILAS PARA TANQUE**

**Unidad: UNIDAD**

### **DESCRIPCION DE LA ACTIVIDAD A REALIZAR:**

Este trabajo consistirá en la instalación de ventilas para el tanque de 25,000 galones, fabricándolas de tubería HG cedula 40 de 3" de diámetro conformada por un niple de tubo HG de 10" de longitud el cual deberá quedar instalado en el momento de la fundición de la losa superior del tanque. Una vez que se instaló el niple se colocará un codo HG de 3"x 90°, luego un niple de HG de 3" y finalmente un codo HG de 3" x 90°, en el cual se instalará una red de tela metálica de 1/16" para evitar la entrada de insectos, basuras y otros.

### **CONSIDERACIONES DEL CÁLCULO DEL ANALISIS DE COSTO:**

Se consideran los materiales, mano de obra y herramienta menor necesarios para la realización de esta actividad.

### **CRITERIOS DE MEDICION Y PAGO**

**MEDICION:** La cantidad a pagarse por la fabricación de ventilas para tanque de 25,000 galones, será el número de unidades cuantificadas en la obra, de trabajos ordenados, ejecutados y aceptados por el supervisor de obra.

**PAGO:** Estos precios y pagos constituirán la compensación total por suministro de materiales, mano de obra, herramientas y operaciones conexas en la ejecución de los trabajos descritos en toda esta especificación.

## **12. REPELLO Y AFINADO (ACABADO TIPO PILA EN PAREDES INTERIORES)**

**Unidad: M2**

### **DESCRIPCION DE LA ACTIVIDAD A REALIZAR:**

Esta actividad consiste en la aplicación de repello hasta obtener un espesor de 2 cm, antes iniciar se humedecerá la pared hasta la saturación luego se colocará el mortero con fuerza y se esparcirá con reglas de madera una vez fraguado se aplicará nuevamente con planchuelas de madera a fin de obtener un acabado aplomado libre de ondulaciones e imperfecciones.

Posteriormente se aplicará sobre la pared repellada una pasta pura de cemento – agua hasta obtener una superficie lisa e impermeable con e = 0.5 cm, antes de la colocación de la pasta se humedecerá el área hasta la saturación y luego se afinará la pared con

planchuelas de madera a fin de obtener un acabado aplomado libre de ondulaciones e imperfecciones.

**CONSIDERACIONES DEL CÁLCULO DEL ANALISIS DE COSTO:**

Se consideran andamios, así como los materiales, mano de obra calificada, no calificada y herramienta menor.

**CRITERIOS DE MEDICION Y PAGO**

**MEDICION:** La cantidad a pagarse por repello y afinado será el número de metros cuadrados medidos en la obra, de trabajos ordenados, ejecutados y aceptados por el supervisor del proyecto.

**PAGO:** Estos precios y pagos constituirán la compensación total por suministro de mano de obra, equipo, herramientas, materiales y operaciones conexas en la ejecución de los trabajos descritos en esta especificación.

**13. REPELLO Y PULIDO DE PAREDES EXTERIORES**

**Unidad: M2**

**DESCRIPCIÓN DE LA ACTIVIDAD**

Consiste en la aplicación de repello hasta obtener un espesor de 2 cm, previamente se humedecerá el área hasta la saturación, se aplicará el mortero con fuerza sobre la superficie a repellar y se esparcirá con reglas de madera una vez fraguado se le aplicará mortero nuevamente con planchuelas de madera a fin de obtener un acabado aplomado libre de ondulaciones e imperfecciones. Posteriormente se aplicará con un espesor de 0.05 cm una mezcla de cemento-arenilla rosada, utilizando en lugar de agua una combinación de cal-agua preparándose una pasta con 1/3 de barril de agua y 2 bolsas de cal hidratada dejándola reposar durante 24 horas, luego se realiza el mortero y se aplica sobre la superficie repellada hasta obtener un acabado liso.

**CONSIDERACIONES DEL CÁLCULO DEL ANALISIS DE COSTO:**

Para el repello se utilizará mortero compuesto por cemento y arena con dosificación 1:4, en el pulido se considera una mezcla de cemento – arenilla rosada con proporción 1:4. Se incluye el uso de andamios.

**CRITERIOS DE MEDICIÓN Y PAGO**

**MEDICIÓN:**

Se medirá por área. La cantidad a pagarse por repello y pulido será el número de metros cuadrados medidos en la obra, de trabajos ejecutados, ordenados y aceptados por el supervisor de obra.

**PAGO:** Estos precios y pagos constituirán la compensación total por suministro de mano de obra, equipo, herramientas y operaciones conexas en la ejecución de los trabajos descritos en esta especificación.

#### **14. AFINADO (ACABADO TIPO PILA EN PISO DE TANQUE)**

**Unidad: M2**

##### **DESCRIPCION DE LA ACTIVIDAD A REALIZAR:**

La actividad consiste en la aplicación sobre el piso del tanque de una capa de pasta pura de cemento – agua con un espesor de 0.5 cm, hasta obtener una superficie lisa e impermeable, antes de aplicarlos se humedecerá el área hasta la saturación, y se aplicará la pasta con planchuelas de madera, a fin de obtener un acabado aplomado, libre de ondulaciones e imperfecciones en las áreas acabadas.

##### **CONSIDERACIONES DEL CÁLCULO DEL ANALISIS DE COSTO:**

Se consideran andamios, materiales, mano de obra y herramientas menores necesarias para la realización de esta actividad.

##### **CRITERIOS DE MEDICION Y PAGO**

**MEDICION:** Se medirá por área. La cantidad a pagarse por afinado será el número de metros cuadrados medidos en la obra, de trabajos ejecutados, ordenados y aceptados por el supervisor de obra.

**PAGO:** Se pagará al precio del contrato estipulado en el ítem correspondiente, dichos precios y pagos constituirán la compensación total por suministro de materiales, transporte y colocación, así como por mano de obra, equipo, herramientas y operaciones conexas en la ejecución de los trabajos descritos en toda la especificación.

#### **15. IMPERMEABILIZACIÓN**

**Unidad: M2**

##### **DESCRIPCION DE LA ACTIVIDAD A REALIZAR:**

Este trabajo consistirá en la impermeabilización con mortero cementicio con base acrílica para recubrimientos (tipo pintura) impermeable y semiflexible aprobado por la supervisión

en las paredes interiores y piso de la cisterna. La superficie debe estar sana y limpia, exenta de grasa, polvo, pinturas, agentes curadores u otras materias extrañas. Este tipo de pintura se mezcla y aplica de acuerdo a las recomendaciones del fabricante utilizando para ello brocha de 4 pulgadas o rodillo.

#### **CONSIDERACIONES DEL CÁLCULO DEL ANÁLISIS DE COSTO:**

Se considera la utilización de un producto de excelente adherencia que pueda aplicarse sobre superficies húmedas, resistente a la intemperie y al ambiente salino, que sea apto para recubrir superficies en contacto con agua potable y de excelente durabilidad, este deberá ser aprobado por la supervisión, con las recomendaciones del fabricante.

#### **CRITERIOS DE MEDICIÓN Y PAGO**

**MEDICIÓN:** La cantidad a pagarse por impermeabilización será el número de metros cuadrados medidos en la obra, de trabajos ordenados, ejecutados y aceptados por el supervisor de obra.

**PAGO:** Estos precios y pagos constituirán la compensación total por suministro de materiales, mano de obra, herramientas y operaciones conexas en la ejecución de los trabajos descritos en toda esta especificación.

### **16. APLICACIÓN DE SELLADOR EN PARED NUEVA**

**Unidad: M2**

#### **DESCRIPCION DE LA ACTIVIDAD A REALIZAR:**

Este trabajo consistirá en aplicar sellador en paredes nuevas. Antes de su utilización en obra, el contratista deberá suministrar los materiales necesarios y de la calidad aprobada por el supervisor. No se deberá permitir la mezcla entre diferentes marcas de selladores. Todas las superficies deben estar limpias, secas y libres de todo tipo de polvo, aceite, partículas finas sueltas, eflorescencia, hongos, contaminantes químicos, etc. Se aplicará una mano de sellador sobre cada superficie.

#### **CONSIDERACIONES DEL CÁLCULO DEL ANALISIS DE COSTO:**

Se considera un rendimiento por galón de sellador aplicado a 1 mano de 30 metros cuadrados de superficie. El sellador se aplicará con rodillo, en áreas previamente lijadas.

#### **CRITERIOS DE MEDICION Y PAGO**

**MEDICION:** La cantidad a pagarse por sellador en paredes, será el número de metros cuadrados medidos en la obra, de trabajos ordenados, ejecutados y aceptados por el supervisor de obra.

**PAGO:** Estos precios y pagos constituirán la compensación total por suministro de materiales, mano de obra, herramientas y operaciones conexas en la ejecución de los trabajos descritos en toda esta especificación.

## **17. PINTURA ACRILICA 1:1**

**Unidad: M2**

### **DESCRIPCION DE LA ACTIVIDAD A REALIZAR:**

Este trabajo consistirá en la aplicación de pintura acrílica en exterior de paredes. Antes de su utilización en la obra, el contratista deberá suministrar los materiales necesarios, debidamente aprobados por el supervisor. No se deberá permitir la mezcla entre diferentes marcas de pintura. Todas las superficies deben estar limpias, secas y libres de todo tipo de polvo, aceite, partículas finas sueltas, eflorescencia, hongos, contaminantes químicos, etc. Se entiende por pintura acrílica aquella que disuelta con agua permite su adherencia a la superficie de paredes para obtener la tonalidad y el color deseado. Se colocarán como mínimo dos manos de pintura sobre cada superficie, aplicadas con rodillo, debiendo las superficies presentar absoluta uniformidad sin trazos ni manchas.

### **CONSIDERACIONES DEL CÁLCULO DEL ANALISIS DE COSTO:**

La pintura se aplicará con rodillo, en áreas previamente lijadas. Se considera la disolución de la pintura con agua en una proporción 1:4, por cada lata de pintura acrílica un cuarto de galón de agua.

### **CRITERIOS DE MEDICION Y PAGO**

**MEDICION:** La cantidad a pagarse por pintura acrílica será el número de metros cuadrados medidos en la obra, de trabajos ordenados, ejecutados y aceptados por el supervisor de obra.

**PAGO:** Estos precios y pagos constituirán la compensación total por suministro de materiales, transporte, aplicación y acabado de la pintura, así como por mano de obra, equipo, herramientas y operaciones conexas en la ejecución de los trabajos descritos en toda esta especificación.

## **18. GRADAS DE INSPECCIÓN**

**Unidad: ML**

**DESCRIPCION DE LA ACTIVIDAD A REALIZAR:**

Este trabajo consistirá en la fabricación e instalación de gradas metálicas de varilla corrugada de ½", las cuales se ubicarán a cada cuatro hiladas, fijadas al refuerzo horizontal de la pared del tanque (ver detalle en plano).

Se aplicará a cada grada dos manos de pintura grado alimenticio, epóxica poliamida de altos sólidos, espesor y secado rápido.

**CONSIDERACIONES DEL CÁLCULO DEL ANALISIS DE COSTO:**

Se consideran los materiales, mano de obra y herramientas necesarias.

**CRITERIOS DE MEDICION Y PAGO**

**MEDICION:** La cantidad a pagarse por gradas de inspección será el número de metros lineales medidos en la obra, de trabajos ordenados, ejecutados y aceptados por el supervisor de obra.

**PAGO:** Estos precios y pagos constituirán la compensación total por suministro de materiales, equipo, mano de obra, herramientas y operaciones conexas en la ejecución de los trabajos descritos en toda esta especificación.

**19. FIRME DE CONCRETO SIMPLE; E= 8 CM**

**Unidad: M2**

**DESCRIPCION DE LA ACTIVIDAD A REALIZAR:**

Esta actividad consiste en la construcción de un piso de concreto de 3000 PSI con espesor de 8 cm y ancho de 0.50 m alrededor del tanque, previamente al fundido de piso sobre el encamado de mampostería, el supervisor deberá verificar los niveles de acuerdo a lo establecido en planos, incluye encofrado, armada, fundido, desencofrado y curado del concreto.

El concreto se fabricará con mezcladora mecánica, previamente al vaciado el interior del encofrado deberá estar limpio y recubierto con aceite para moldes, y se colocará dentro de los 30 minutos después de su elaboración en capas horizontales de espesor uniforme consolidando cada una antes de colocar la siguiente. El tiempo de vibrado por capa será 15 segundos como máximo espaciando la acción del vibrador de manera uniforme a distancias que permitan un vibrado homogéneo, sin duplicar el trabajo y evitando segregación de los materiales. Se cuidará de mantener continuamente húmeda la superficie durante los 7 días posteriores al vaciado.

El acabado final será un rastrillado al momento de fundir el piso, el cortado de juntas se hará a cada 1.50 m.

**CONSIDERACIONES DEL CÁLCULO DEL ANALISIS DE COSTO:**

Se considera el uso de mezcladora, vibrador, y utilizar la madera para el encofrado un mínimo de 4 veces, para el curado del concreto se considera un 25% adicional del volumen de agua a utilizar.

**CRITERIOS DE MEDICION Y PAGO**

**MEDICION:** La cantidad a pagarse por piso de concreto será el número de metros cuadrados medidos en la obra, de trabajos ordenados, ejecutados y aceptados por el supervisor de obra.

**PAGO:** Estos precios y pagos constituirán la compensación total por suministro de materiales, mezclado, transporte, colocación, acabado y curado de piso, así como por mano de obra, herramientas y operaciones conexas en la ejecución de los trabajos descritos en esta especificación.

**20. ACCESORIOS PARA TANQUE DE DISTRIBUCIÓN DE 25,000 GALONES**

**Unidad: GLOBAL**

**DESCRIPCION DE LA ACTIVIDAD A REALIZAR:**

Este trabajo consistirá en el suministro e instalación de todos los accesorios necesarios para el buen funcionamiento del tanque, tales como: adaptadores de HG, codos y niples HG, válvula de compuerta de bronce de 4", unión universal HG, tubería HG, etc.

**CONSIDERACIONES DEL CÁLCULO DEL ANÁLISIS DE COSTO:**

Se consideran todos los materiales necesarios para la ejecución de esta actividad y se requiere de mano de obra calificada y no calificada.

**CRITERIOS DE MEDICIÓN Y PAGO**

**MEDICIÓN:** La cantidad a pagarse por accesorios para tanque será el global, de trabajos ordenados, ejecutados y aceptados por el supervisor de obra.

**PAGO:** Estos precios y pagos constituirán la compensación total por suministro de materiales, transporte, colocación, así como por mano de obra, herramientas y operaciones conexas en la ejecución de los trabajos descritos en esta especificación.

**21. CAJA DE VÁLVULAS (INCLUYE TAPADERA)**

**Unidad: UNIDAD**

**DESCRIPCION DE LA ACTIVIDAD A REALIZAR:**

La actividad consiste en la construcción de una caja de válvulas con dimensiones externas de 1.55 x 0.80 x 0.63 m, la que está compuesta por una losa de fondo de 7 cm de espesor, paredes de ladrillo rafón rustico, casquete y tapaderas de concreto con espesor de 7 cm reforzados con varilla # 3 a cada 10 cm a/s y manija de varilla corrugada de ½". Las paredes serán repelladas y pulidas exteriormente, repelladas y afinadas interiormente.

**CONSIDERACIONES DEL CÁLCULO DEL ANALISIS DE COSTO:**

Se considera la excavación de 50 cm adicionales al volumen de la caja para poder repellarla, las paredes son ligadas, repelladas exterior e interiormente con mortero 1:4 y afinadas interiormente. El concreto será de 3000 lb/pulg.2

**CRITERIOS DE MEDICION Y PAGO**

**MEDICIÓN:** La cantidad a pagarse por caja de válvulas de entrada será el número de unidades medidas en la obra, de trabajos ordenados, ejecutados y aceptados por el supervisor de obra.

**PAGO:** Se pagará al precio del contrato estipulado en el ítem correspondiente, dichos precios y pagos constituirán la compensación total por suministro de materiales, transporte y colocación, así como por mano de obra, equipo, herramientas y operaciones conexas en la ejecución de los trabajos descritos en toda la especificación.

**22. HIPOCLORADOR (1.00 X 1.20 X 1.20 M)**

**Unidad: UNIDAD**

**DESCRIPCION DE LA ACTIVIDAD A REALIZAR:**

Esta actividad consiste en la construcción de un hipoclorador de 1.00 x 1.20 x 1.20 m, las paredes serán construidas de ladrillo rafón, repellido y pulido en la parte exterior, repellido y afinado en la parte interior.

Se considera la construcción de una tapadera de concreto de 4000 PSI armado con varilla # 3 a cada 10 cm y varilla # 2 para anillos, se muestra detalle en plano.

**CONSIDERACIONES DEL CÁLCULO DEL ANÁLISIS DE COSTO:**

Se consideran todos los materiales necesarios para la ejecución de esta actividad, se requiere de mano de obra calificada y no calificada.

**CRITERIOS DE MEDICIÓN Y PAGO**



**MEDICIÓN:** La cantidad a pagarse por hipoclorador será el número de unidades medidas en la obra de trabajos ordenados, ejecutados y aceptados por el supervisor de obra.

**PAGO:** Estos precios y pagos constituirán la compensación total por suministro de materiales, transporte, colocación, así como por mano de obra, herramientas y operaciones conexas en la ejecución de los trabajos descritos en esta especificación.

### **23. ACCESORIOS PARA HIPOCLORADOR**

**Unidad: GLOBAL**

#### **DESCRIPCION DE LA ACTIVIDAD A REALIZAR:**

Este trabajo consistirá en el suministro e instalación de los accesorios necesarios para el funcionamiento del hipoclorador.

Los accesorios se colocarán cuando ya se haya construido la caja del hipoclorador.

Contempla el suministro e instalación de todos los accesorios necesarios para el buen funcionamiento del hipoclorador tales como: tubería HG de 1/2", codo Hg de 90°, niple HG de 1/2", unión universal de 1/2", válvula de compuerta bronce de 1/2", llave spita de pvc de 1/2", flotador, manguera transparente de 1/2", válvula de balón, etc.

#### **CRITERIOS DE MEDICIÓN Y PAGO**

**MEDICIÓN:** La cantidad a pagarse por accesorios de hipoclorador será el global de trabajos ordenados, ejecutados y aceptados por el supervisor de obra.

**PAGO:** Estos precios y pagos constituirán la compensación total por suministro de materiales, transporte, colocación, así como por mano de obra, herramientas y operaciones conexas en la ejecución de los trabajos descritos en esta especificación.

### **24. ROTULO DEL PROYECTO**

**Unidad: UNIDAD**

#### **DESCRIPCIÓN DE LA ACTIVIDAD A REALIZAR:**

La actividad consiste en la construcción de un rótulo móvil para el proyecto, se considera la colocación de dos sticker (solo para el escudo de la AMDC) las demás leyendas serán pintadas en ambas caras del color indicado en el plano sobre la lámina metálica de 1.60x0.90 m de 1/32 pulg de espesor de acuerdo al proyecto en específico, la misma será

fijada a un marco estructural de 40X40X2 mm con 2 horizontales de 1.60m y dos verticales de 0.90 m unidos mediante soldadura, 2 tubos estructurales de 0.50 m de longitud para los parales de apoyo estos mismo descansaran sobre una base rectangular de 1.60x0.50 m (ver plano).

### **CRITERIOS DE MEDICIÓN Y PAGO**

**MEDICION:** la cantidad a pagarse será por unidad, el cual será aprobado por el supervisor.

**PAGO:** el precio y pago constituirá la compensación total por el suministro de materiales, construcción e instalación en el sitio de la obra.

## **25. LIMPIEZA FINAL DEL PROYECTO**

**Unidad: GLOBAL**

### **DESCRIPCIÓN DE LA ACTIVIDAD A REALIZAR:**

Este trabajo consistirá en la limpieza final del proyecto, se procederá a retirar los materiales de desperdicio tales como madera, sobrantes de acero, concreto, arena, basura y otros que puedan afectar el ambiente y obstruir los cauces de ríos y/o quebradas. Los desperdicios deberán acarrear al botadero municipal.

### **CONSIDERACIONES DEL CÁLCULO DEL ANÁLISIS DE COSTO:**

Requiere mano de obra no calificada (peón) y herramienta menor. Esta actividad incluye el acarreo de material de desperdicio al botadero municipal.

### **CRITERIOS DE MEDICIÓN Y PAGO**

**MEDICION:** La cantidad a pagarse por limpieza final será de forma global, de trabajos ordenados, ejecutados y aceptados por el supervisor de obra.

**PAGO:** Estos precios y pagos constituirán la compensación total por suministro de mano de obra, equipo, herramientas y operaciones conexas en la ejecución de los trabajos descritos en esta especificación.

**LISTADO DE EQUIPO MINIMO**

- 1 Soldadora
- 1 Compresor
- 1 Retroexcavadora
- 1 Volqueta de 5m<sup>3</sup> o más
- 1 Cargadora frontal
- 1 Mezcladora de concreto
- Andamios
- 1 Vibrador de concreto

**Anexo 1. PLAN DE OFERTA**

La lista de cantidades a usar se encuentra en archivo adjunto en .XLSX

El cronograma de trabajo a usar se encuentra en archivo adjunto en .XLSX