

AMDC- OBRAS CIVILES

CONTENIDO:  
DETALLES DE BARANDALES



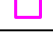

PROYECTO:  
CONSTRUCCION DE CENTRAL DE  
BUSSES EN MERCADO PERISUR (FASE II)

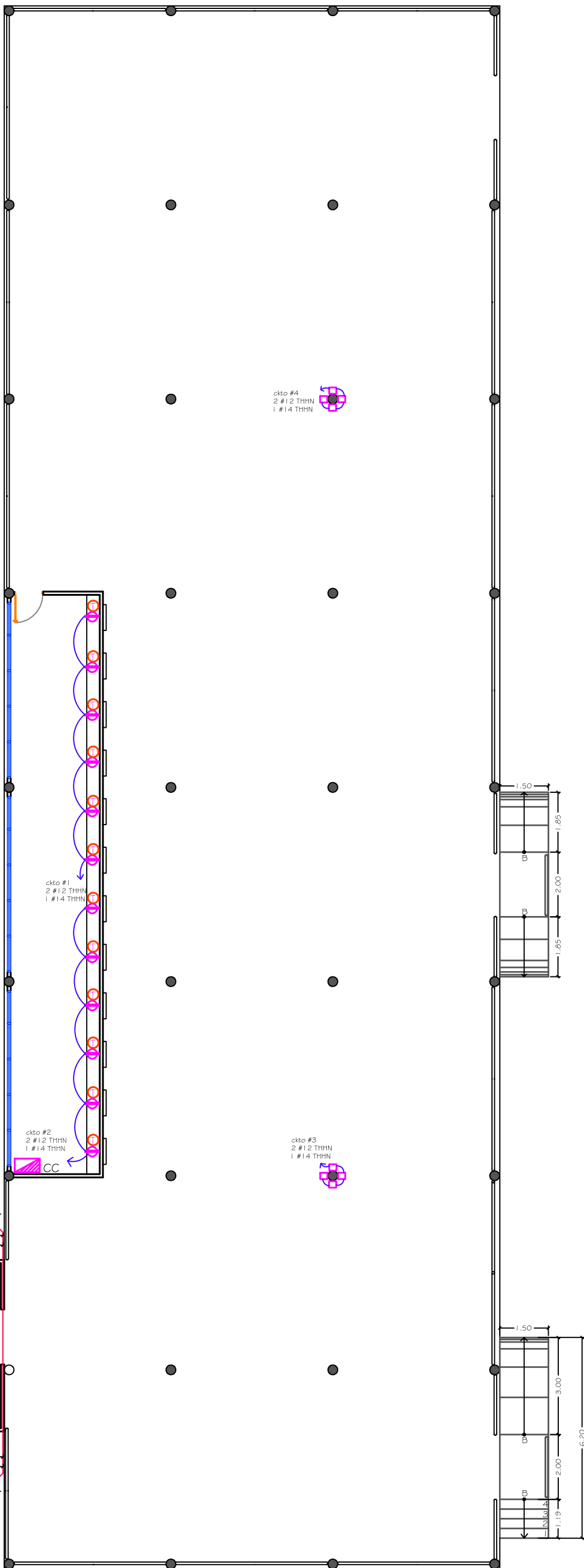
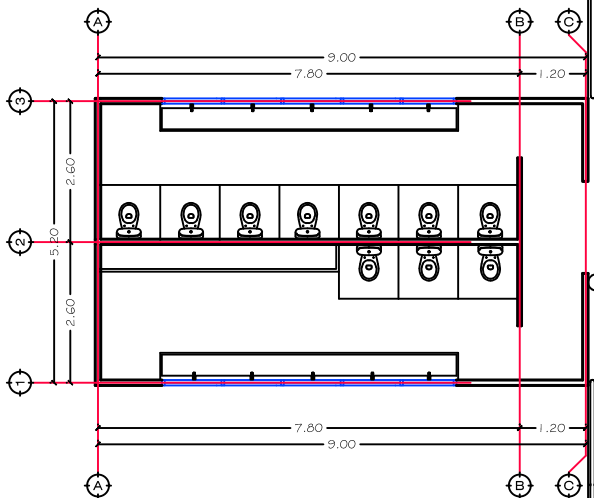
UBICACION:  
COLOMIA LORQUE, COMAYAGUELA, M.D.C.

PLANO Nº  
DET-01

ESCALA: 1:250

FECHA: 22 FEBRERO 2018

SIMBOLOGIA	
	CIRCUITO DE FUERZA (TOMAS)
	TOMA CORRIENTE DOBLE A 0.40 m
	TOMA CORRIENTE EN COLUMNA 0.40 m
	CENTRO DE CARGA



PLANO Nº  
ELE-01

UBICACIÓN:  
COLONIA LOARQUE, COMAYAGUELA, M.D.C.




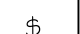
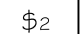

PROYECTO:  
CONSTRUCCION DE CENTRAL DE  
BUSES EN MERCADO PERISUR (FASE II)

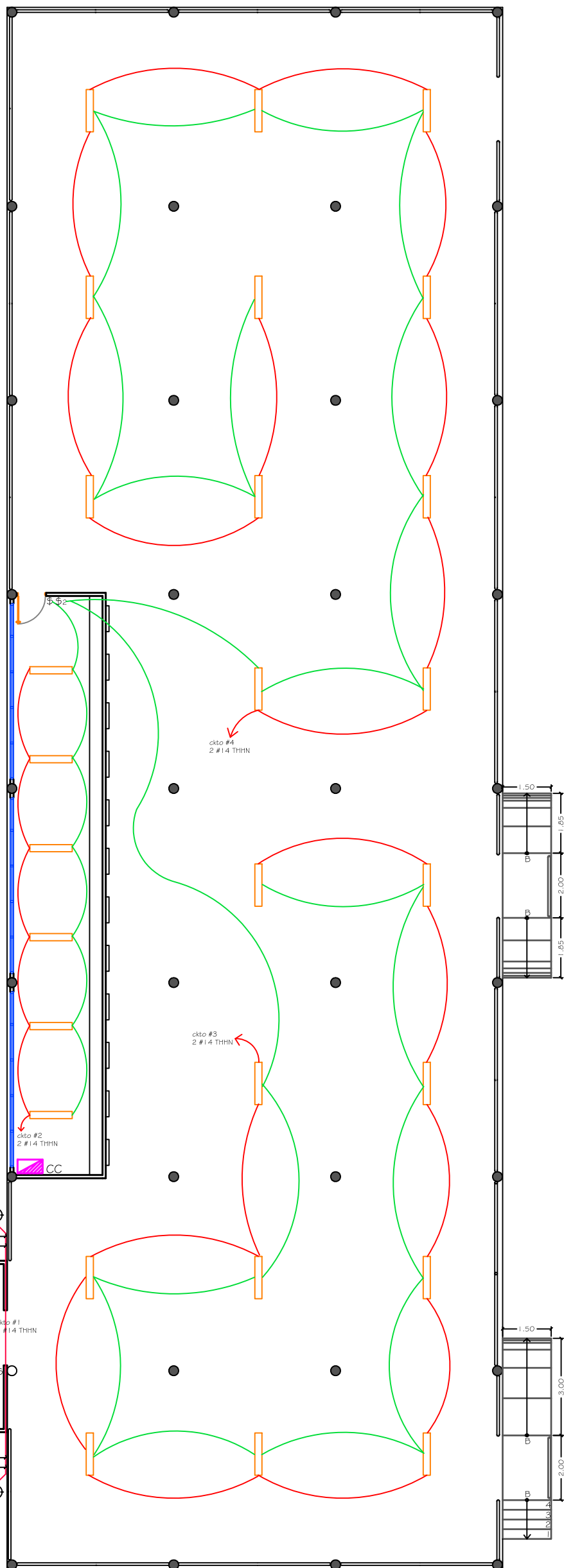
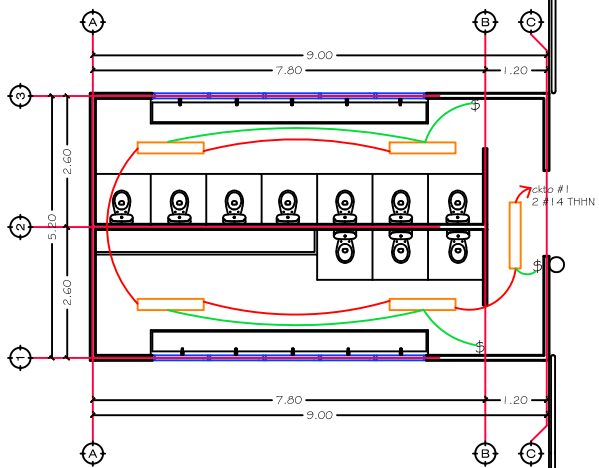
FECHA: 22 FEBRERO 2018

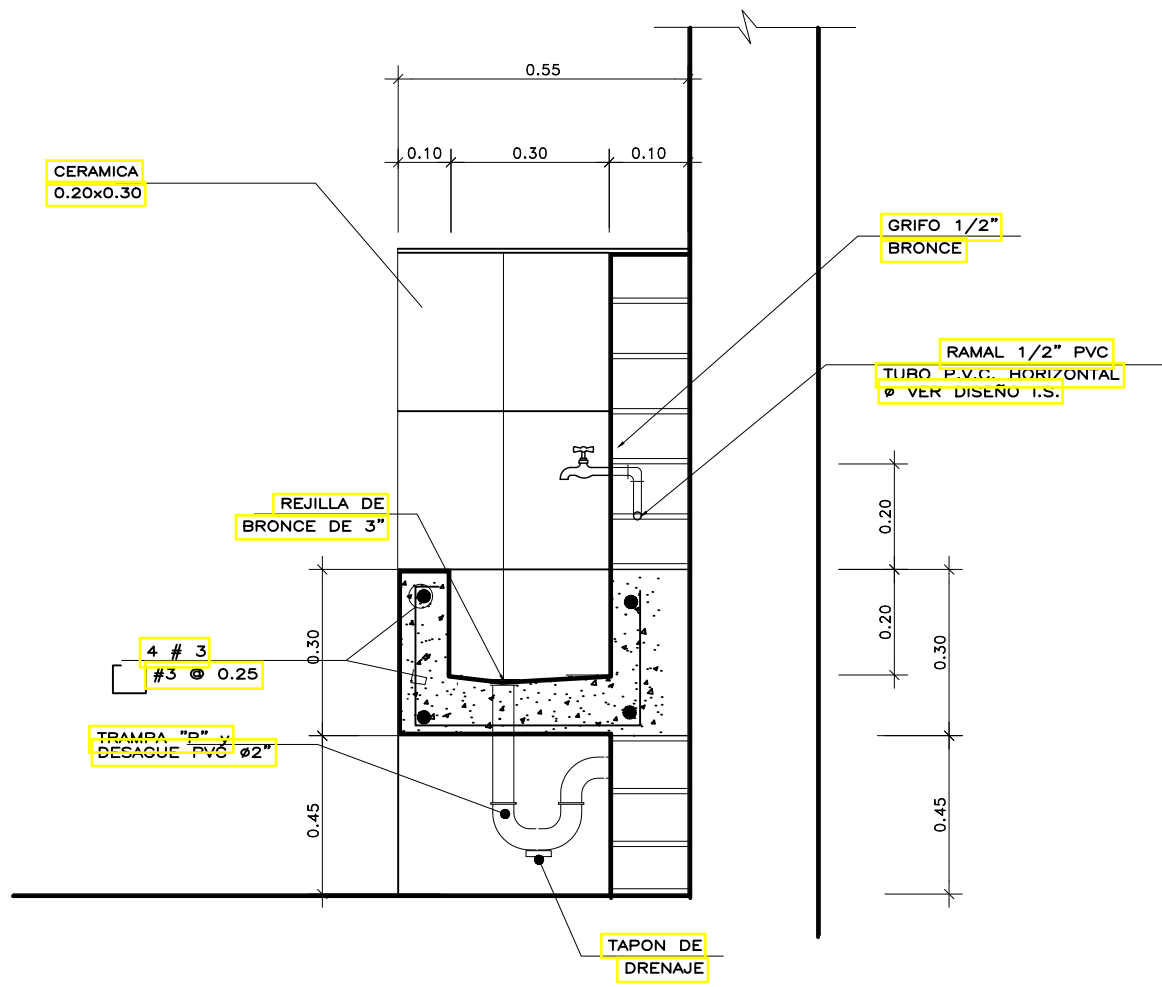
CONTENIDO:  
INSTALACIONES ELECTRICAS  
(FUERZA)

ESCALA: 1:150

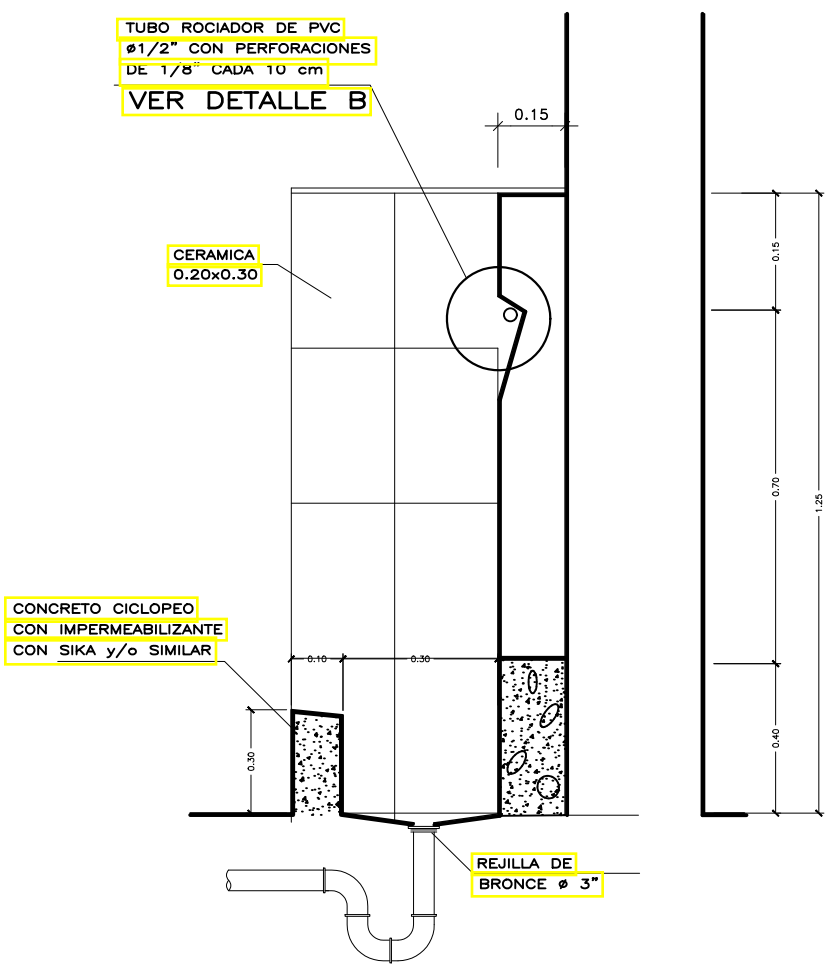
AMDC- OBRAS CIVILES

S I M B O L O G I A	
	CIRCUITO DE ILUMINACION
	CANDELA FLUORESCENTE DE 2X4'
	LINEA PARA INTERRUPTORES
	INTERRUPTOR SENCILLO
	INTERRUPTOR DOBLE
	CENTRO DE CARGA

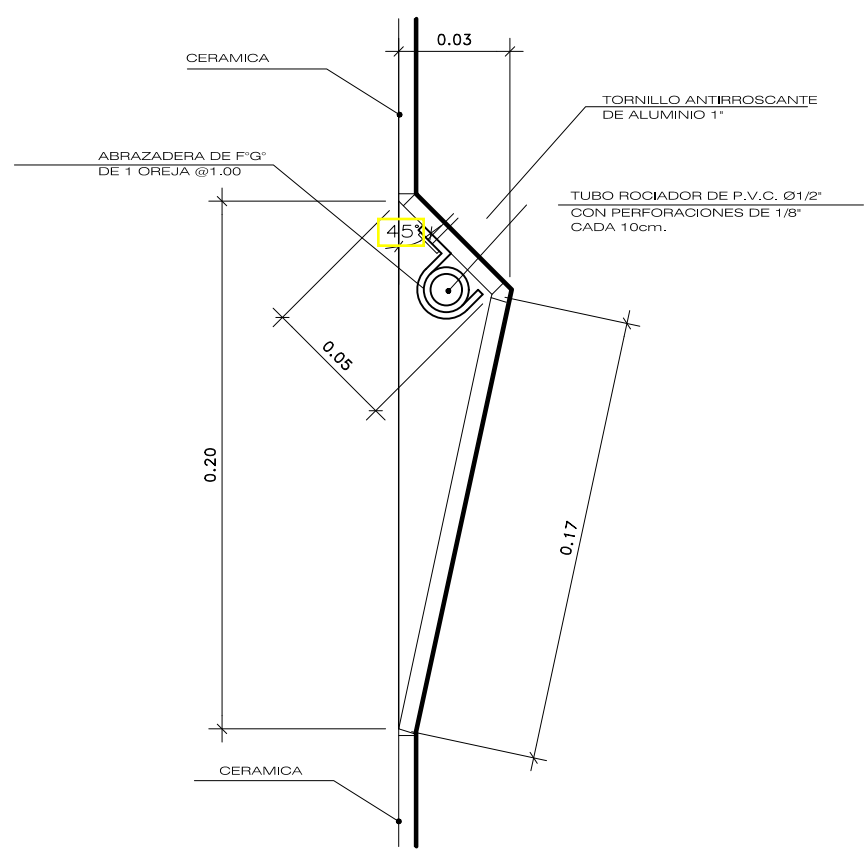




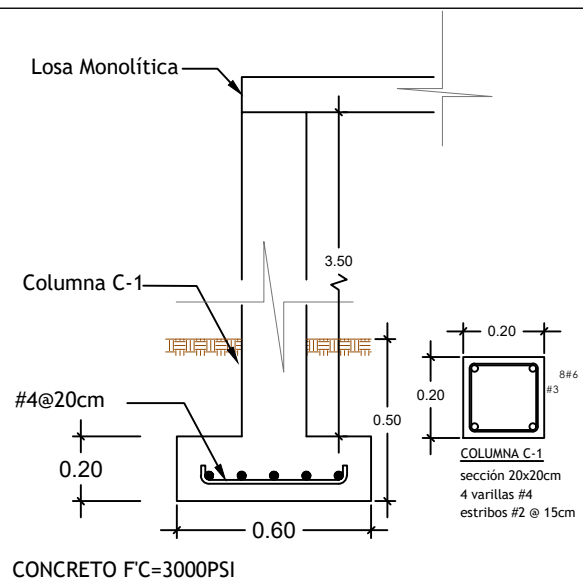
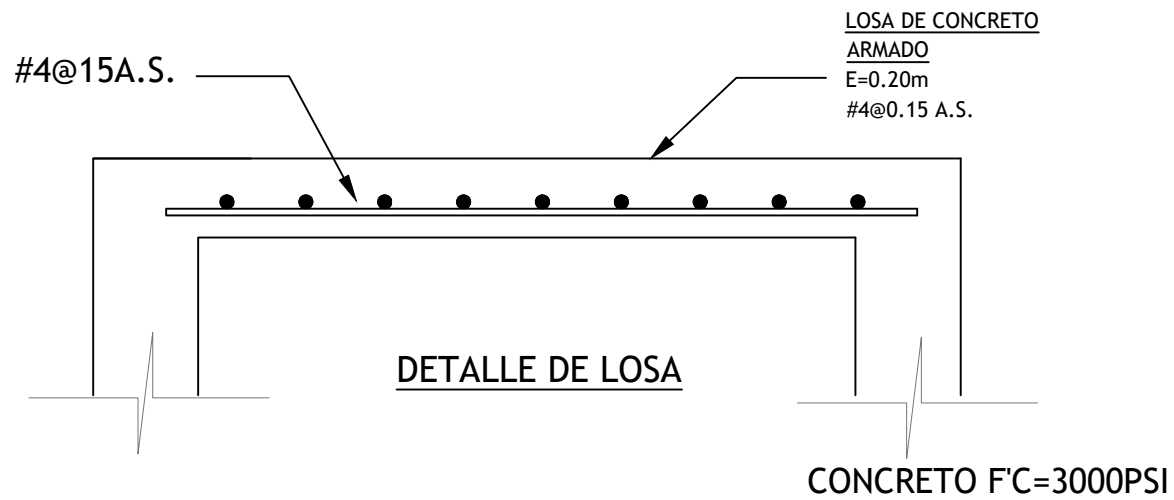
**CORTE LAVAMANOS**



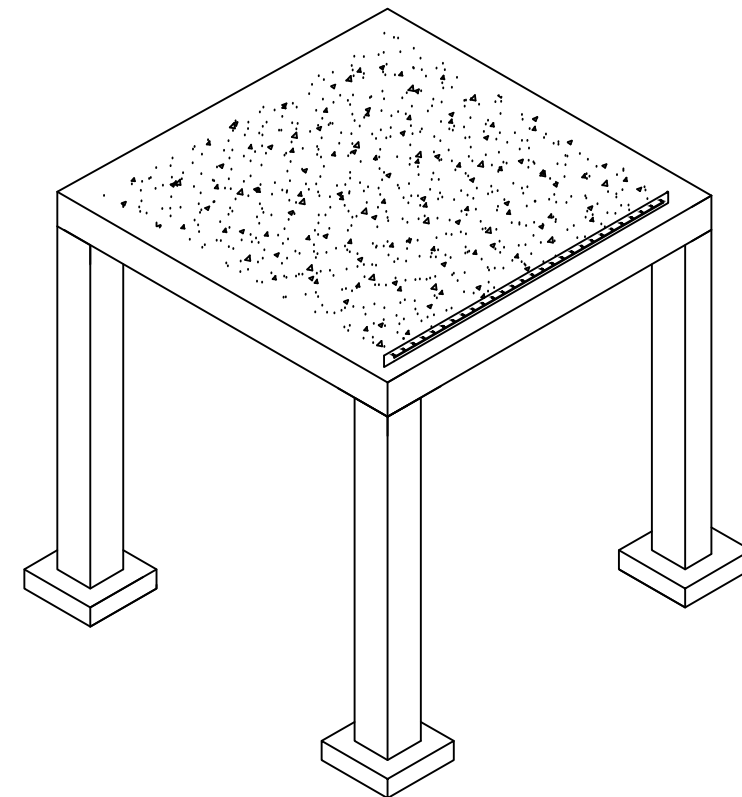
**CORTE URINARIO**



**DETALLE B  
INSTALACION TUBO ROCIADOR**



DETALLE CONSTRUCTIVOS



## ISOMETRICO DE ESTRUCTURA PARA BASE DE TANQUE

Estación de Buses Mercado PERISUR (fase II)

ESC. S/E

FECHA:  
OCTUBRE. 2018

PROYECTO:  
CONSTRUCCIÓN DE CENTRAL DE BUSES EN MERCADO PERISUR (FASE II)

UBICACIÓN:  
COLONIA LOARQUE, COMAYAGUELA, M.D.C

PREPARÓ:  
AQUIROVA

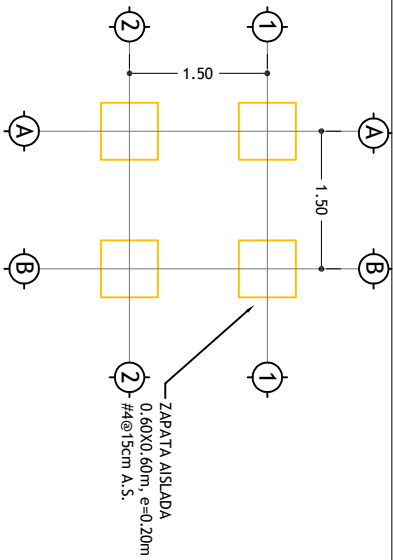
CODIGO:  
2420

PROPIETARIO:  
A.M.D.C

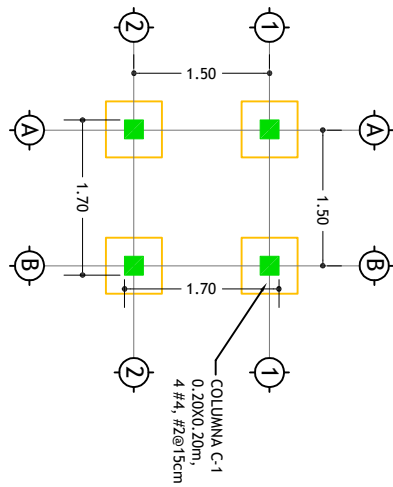
GERENCIA:  
OBRAS CIVILES

ESCALA:  
INDICADA

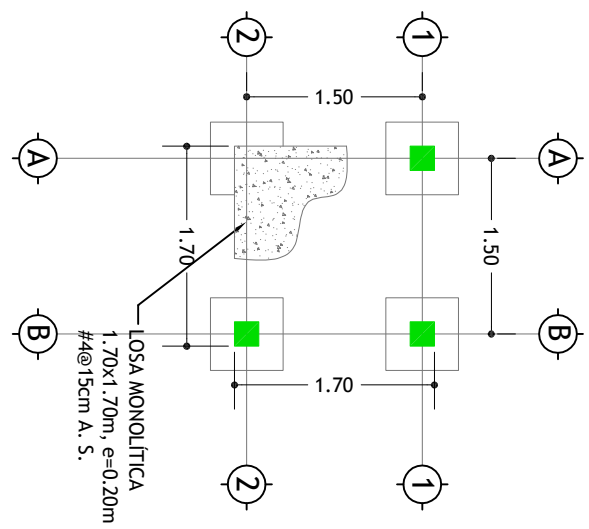




**PLANTA DE CIMENTACIÓN**  
 Estación de Buses Mercado PERISUR (fase II)



**PLANTA DE CONSTRUCTIVA**  
 Estación de Buses Mercado PERISUR (fase II)



**PLANTA DE LOSA**  
 Estación de Buses Mercado PERISUR (fase II)

FECHA:  
 OCTUBRE. 2018

PROYECTO:  
 CONSTRUCCIÓN DE CENTRAL DE BUSES EN MERCADO PERISUR (FASE II)  
 UBICACIÓN:  
 COLONIA LOARQUE, COMAYAGUELA, M.D.C

PREPARO:  
 AQUIROVA  
 CODIGO:  
 2420  
 PROPIETARIO:  
 A.M.D.C  
 GERENCIA:  
 OBRAS CIVILES  
 ESCALA:  
 INDICADA

