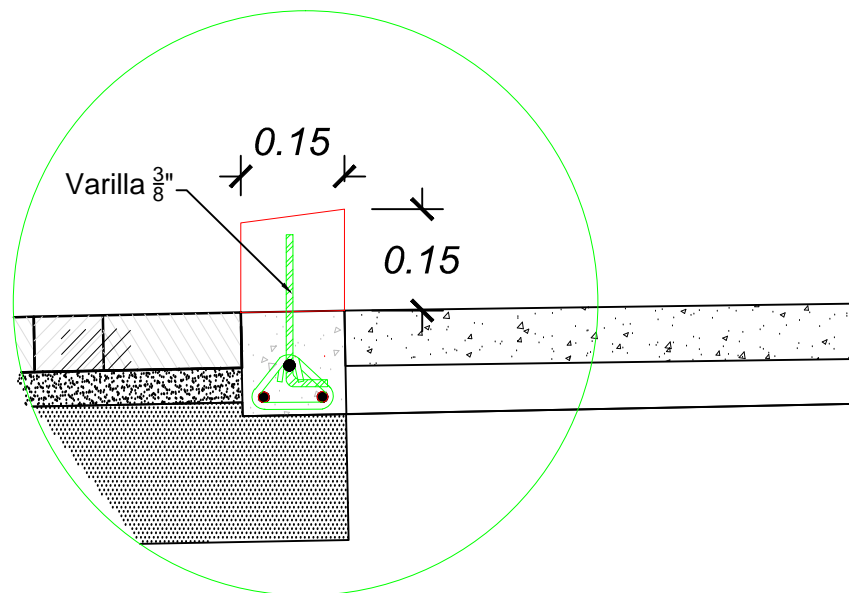


Detalle Seccion Adoquines



Bordillo de Concreto, 0.15 x 0.15 m

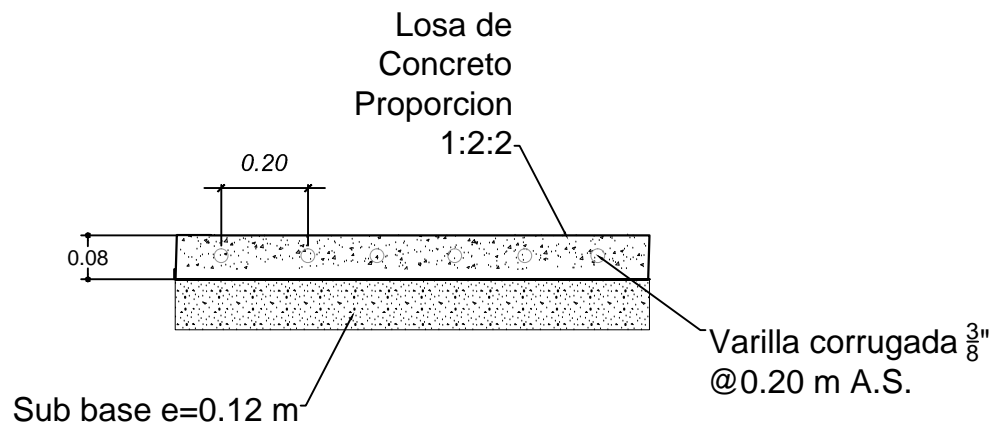
FECHA:
DICIEMBRE
2018

**CONSTRUCCION DE ADOQUINADO EN
COL. 21 DE OCTUBRE**

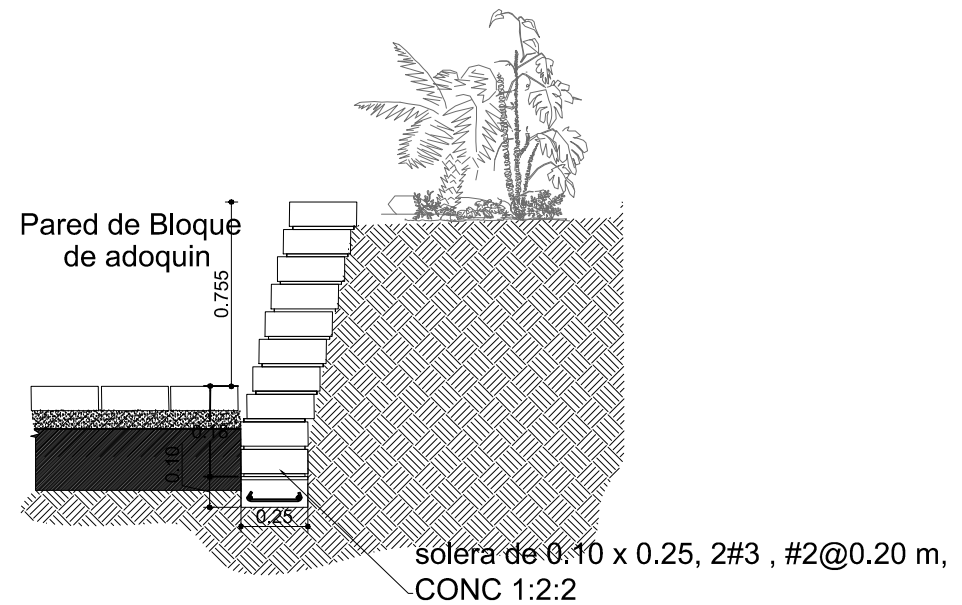
DIBUJO: ARQ.YONATHAN ORTIZ

PROPIETARIO: A.M.D.C.
UBICACION: COL.21 DE OCTUBRE, COMAYAGÜELA,
M.D.C.
CÓDIGO: 2523





Detalle de losa Rampas de Acceso



Detalle de construcción de jardineras

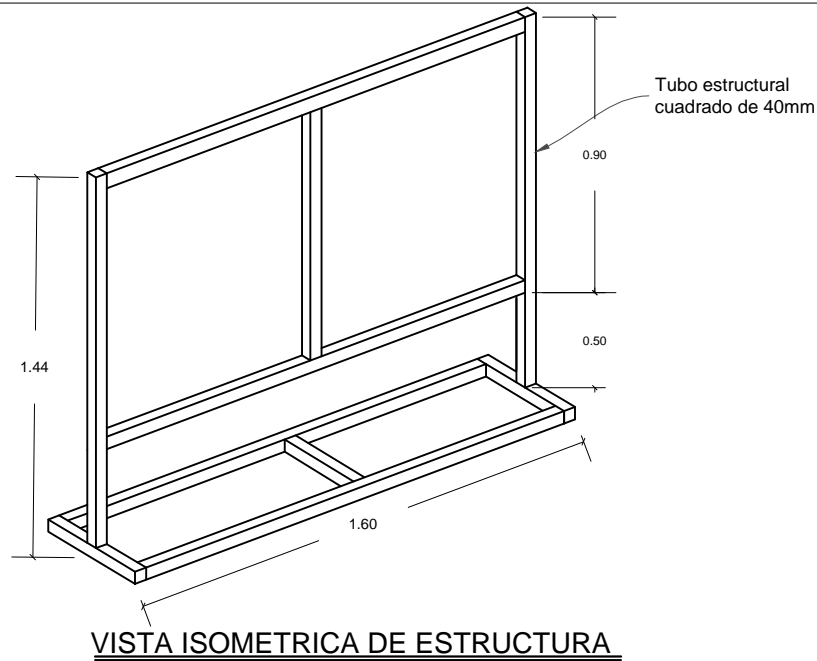
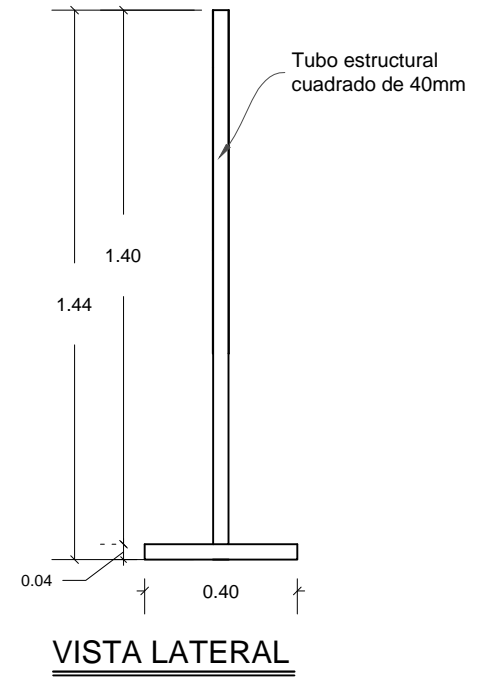
FECHA:
DICIEMBRE
2018

PROYECTO:
**CONSTRUCCION DE ADOQUINADO EN
COL. 21 DE OCTUBRE**

DIBUJO: ARQ.YONATHAN ORTIZ

PROPIETARIO: A.M.D.C.
UBICACION: COL. 21 DE OCTUBRE, TEGUCIGALPA,
M.D.C.
CODIGO: 2523





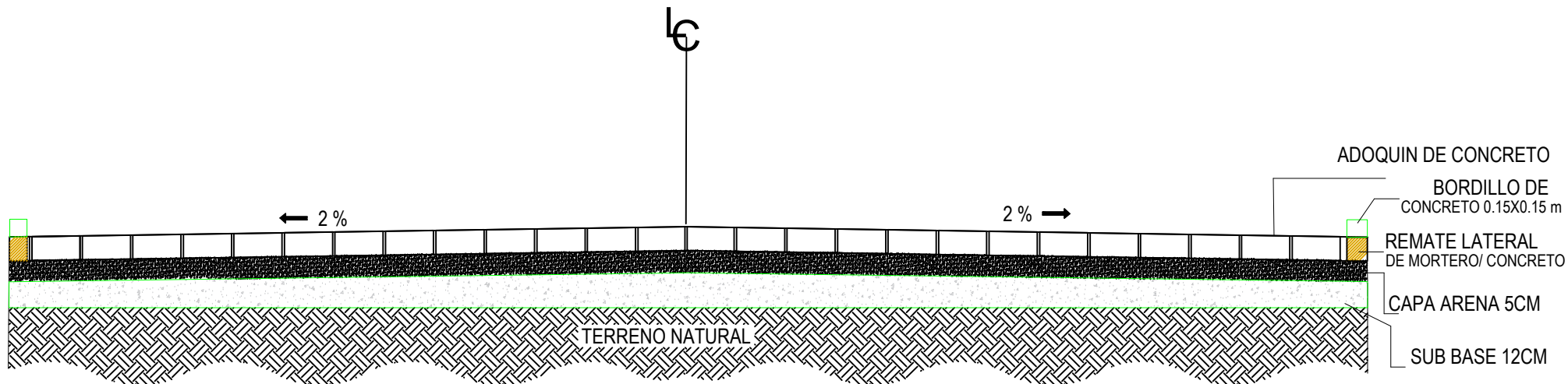
FECHA:
DICIEMBRE
2018

PROYECTO:
**CONSTRUCCION DE ADOQUINADO EN COL. 21 DE
OCTUBRE**

DIBUJO: ARQ.BLANCA GONZALES

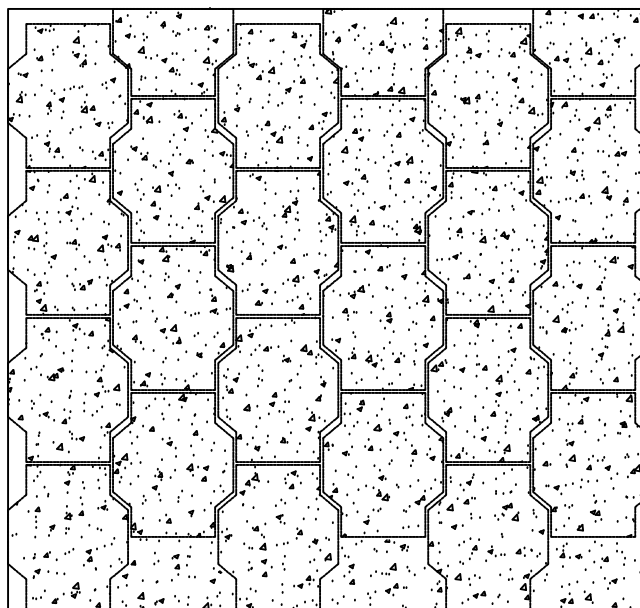
PROPIETARIO: A.M.D.C.
UBICACION: COL. 21 DE OCTUBRE, TEGUCIGALPA,
M.D.C.
CODIGO: 2523





SECCION TIPICA ADOQUINADO

sin escala



PLANTA DE ADOQUINES.

FECHA:
DICIEMBRE
2018

**CONSTRUCCION DE ADOQUINADO EN
COL. 21 DE OCTUBRE**

DIBUJO: ARQ.YONATHAN ORTIZ

PROPIETARIO: A.M.D.C.
UBICACION: COL.21 DE OCTUBRE, COMAYAGÜELA,
M.D.C.
CÓDIGO: 2523

