

Dirección de Ciencia y Tecnología Agropecuaria (DICTA)

Sres. Empresarios que retiraron Pliegos de LPN-007-2016

El presente Adendum No. 1 LICITACIÓN PÚBLICA NACIONAL DICTA-SAG / PROYECTO REPRODUCCIÓN DE SEMILLA DE PAPA SANA EN HONDURAS / ICDF LPN-007-2016

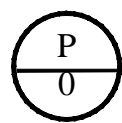
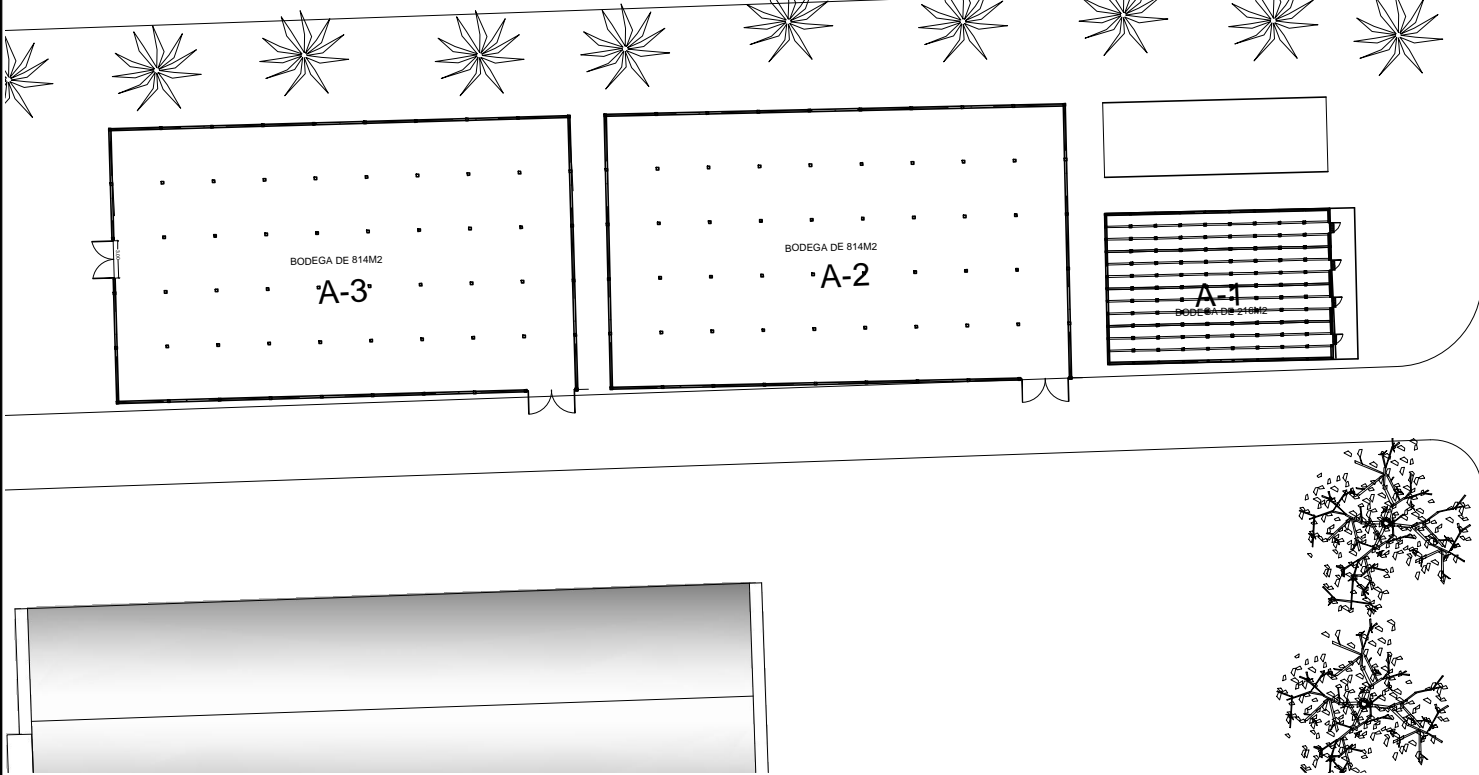
CONSTRUCCIÓN DE UN ALMACÉN ENTARIMADO PARA SEMILLA DE PAPA AREA 216 M², TECHO SIMÉTRICO A DOS AGUAS Y CONTRUCCIÓN DE 2 ALMACENES DE SEMILLA DE PAPA ÁREA 814 M² TECHO SIMETRICO A DOS AGUAS

Mediante la presente, la DICTA/SAG informa que el Adendum No.1 de OBSERVACIONES, ACLARACIONES Y ENMIENDAS (Art. 105 del reglamento de la Ley de Contratación del Estado) contiene la siguiente enmiendas y aclaraciones con respecto a los establecido lo establecido en las Bases de Licitación LPN-007-2016 :

1. **La modificación de la fecha de presentación de las ofertas para el día lunes 26 de septiembre de 2016** a las 3:30 pm y la apertura de ofertas a las 3:35 pm
2. Aclaración de Especificaciones Técnicas del Pliego de Licitación Sección V, Descripción más detallada de los planos (Grosor de la madera); entre otras enmiendas; autorizadas debidamente por el organismo financiero, en consideración además del Art. 40 de la Ley de Contratación del Estado.
3. Se solicita entregar ofertas con el dato de precios de cada uno de los productos contenidos en el LOTE, conforme la unidad de medida y la cantidad específica solicitada.
4. Toda oferta con información incompleta en precios de cada lote queda descalificará la oferta de dicho lote, debido a que no permitirá la evaluación comparativa de ofertas por lotes. (Principios de la LCE).
5. **Toda oferta debe ser verificada previamente** en el cálculo de precios por unidades ofertadas, a fin de garantizar un valor correcto en la oferta y en el valor de la garantía de sostenimiento de la Oferta.
6. Se mantiene la hora y fecha de la presentación y la apertura de las ofertas.

Tegucigalpa, M.D.C. 07 de septiembre de 2016

CARRETERA HACIA MARCALA



PLANTA DE UBICACIÓN BODEGAS

Scale: 0:0

Notas Generales

Nº	Revision	Fecha




 GOBIERNO DE LA REPUBLICA DE HONDURAS
 SECRETARIA DE AGRICULTURA Y GANADERIA
 SAG
 DIRECCION DE CIENCIA Y TECNOLOGIA AGROPECUARIA, DICTA


 Diseño:
 Ing. Cristian Montoya
 Supervision :
 Arq. Vanessa López
 CAH 1096
 Ubicacion:
 Estacion Experimental Santa Catarina, La Esperanza Intibucá
 Contenido:
 Plano Bodega de Papa

Fecha: Agosto'16	Escala:	Página N° 0/0
---------------------	---------	------------------

**AYUDA MEMORIA
GIRA DE CAMPO CON EMPRESAS INTERESADAS EN PARTICIPAR EN LA
LPN-007-2016**

REFERENCIA:

LICITACION: Construcción de Bodega de Almacenamiento de semilla de papa

LUGAR: Estación Experimental Santa Catarina, La Esperanza Intibucá. SAG-DICTA/TAIWAN
ICDF

FECHA: 12 de AGOSTO del 2016

HORA INICIO Y FINAL: 9:30- 11:30 A.M.

TEMA: GIRA DE CAMPO CON EMPRESA OFERTANTES EN LA LPN 007 2016

OBJETIVO: Revisión de las condiciones del suelo y clima en la estación experimental Santa Catarina, lugar donde se construirán 3 bodegas de almacenamiento de semilla de papa.

Aclarar dudas de las empresas participantes referente a los aspectos técnicos considerados para la construcción de las bodegas.

ANTECEDENTES:

En cumplimiento de lo establecido en las bases de la Licitación Pública Nacional para la adquisición de bodegas de almacenamiento de papa para el Proyecto Reproducción de Semilla de Papa Sana en Honduras, poniendo a la disposición el pliego de condiciones de dicho proceso de adquisición de bienes nacionales. Se fijó junto al equipo administrativo y técnico de la SAG-DICTA Región Lempa la fecha para realizar una gira de campo con las empresas interesadas en participar en dicho proceso de licitación pública nacional. El lugar designado para la realización de la gira son las instalaciones de la Estación Experimental Santa Catarina donde se construirán las bodegas de almacenamiento de papa. Se envió una invitación vía correo electrónico a las empresas que demostraron interés en participar de dicho proceso.

Se desarrollaron cada uno de los puntos de la Agenda

1. INSCRIPCIÓN DE EMPRESAS PARTICIPANTES
2. PALABRAS DE BIENVENIDA E INICIO DE REUNIÓN
3. PRESENTACIÓN PERSONAL DE EMPRESAS PARTICIPANTES
4. PRESENTACIÓN PERSONAL DE TÉCNICOS DE DICTA E ICDF TAIWAN
5. PRESENTACIÓN DE PLANOS DEL ALMACÉN DE SEMILLA DE PAPA SANA EN HONDURAS.
6. RECORRIDO POR LOS PREDIOS DESTINADOS PARA LA CONSTRUCCIÓN

En cuanto a los detalles de construcción de las bodegas surgieron las siguientes interrogantes por parte de las Empresas participantes:

1. Determinar especificaciones de cajas de almacenamiento en bodegas de 814m²

Respuesta: De acuerdo al área de cada bodega de 814m² son 293 pallets por cada una de ellas. Las cuales contienen 48 cajas estibadas cada pallet lo que hace un total de 14,064 cajas por bodega. Ver plano #1 de Detalles de Pallets. Y plano #1 Planta de Distribución.

Dirección de Ciencia y Tecnología Agropecuaria (DICTA)

2. ¿En relación a los planos no especifica si toda la madera debe de ser curada y que tipo de curado se usará, si será manual, por inmersión o a presión?

RESPUESTA: Toda la madera a utilizar en la estructura debe de ir curada, las empresas deben de considerar la mejor opción de curado. Siempre y cuando cumpla con los estándares de calidad.

3. ¿Se pidió por las empresas que se haga una doble entrada ya que al parecer en los planos solamente hay una entrada y que se construya con pediluvio?

Respuesta: El acceso para la bodega de 216 m² solo será una puerta abatible por pasillo lo cual hace un total 4 puertas abatibles por la bodega #1. Ver plano #1 de bodega 216m² (Planta de distribución). Pediluvio en cada puerta de entrada.

4. Las empresas pidieron especificar en los planos que tipo de calibre de lámina se requiere.

Respuesta: En el techo se usara lamina de Aluzinc color natural cal .40 Ver plano #5 (Planta de techos)

5. ¿Incluir en los planos la altura de la última tarima al techo?

Respuesta: La altura de la última tarima al techo es 52cms. Ver plano #6. (Sección transversal)

6. ¿Las empresas solicitaron si es posible tener en digital los planos?

Respuesta: Los planos se adjuntan en ayuda memoria en PDF

7. ¿En cuánto a la malla especificar qué tipo se usara en las bodegas?

Respuesta: Se utilizara malla antiafidos de 50 mesh (50 hilos por pulgada²) y sobre ésta malla ciclón alrededor de toda la estructura incluyendo puertas. Están estarán fijadas a la estructura por grapas.

8. Especifique en los planos la resistencia del concreto, el armado de soleras superior?

Respuesta: La bodega #1 no lleva solera superior. La bodega 2 y 3 llevan una viga superior de madera en los extremos de 4"x6" de espesor.

9. ¿Consultaron las empresas que en los planos no se especifica la unión de los dados del piso?

Respuesta: El corte de dados de piso para la bodega #1; 3.00x2.00 mts

El corte de dados de piso para la bodega #2 y #3; 2.20x2.05 mts

10. ¿cuál será la resistencia de la cimentación que se construirá del muro y el armado de piso?

Respuesta: La resistencia del concreto será de 3500psi.

Dirección de Ciencia y Tecnología Agropecuaria (DICTA)

11. En los planos especificar qué tipo de solera y tipo de hierro en la columna ira en la separación de anillos?

Respuesta: Jamba inferior de 0.15mts x 0.10mts sobre las dos hileras de bloque fundido, en el perímetro de la estructura. Con var #3 legitima y anillos ¼ cada 0.20 mts. Ver plano #7. Detalle # 1.

12. Las Empresas solicitaron que igual les gustaría que se detalle sobre el anticipo e inicio de la obra?

Los pagos a la empresa ganadora del contrato se realizaran hasta en 4 etapas pero no a la firma de contrato, sino por avance de obra.

13. Que se determine sobre los detalles estructurales de solera que si lleva castillos o refuerzo en cada solera.

Respuesta: Ver plano #7. Detalle # 1, #2 y #4.

14. ¿Especificar en los planos la colocación del perno como fijar en detalle?

Respuesta: La lamina se fijara con tornillo punta fina de 2 ½" cada 33 cms. Ver plano #4 (Planta estructural de techos)

15. ¿Las empresas consultaron si se va a respetar los planos en la separación de los largueros o nudillos, la distancia de los clavadores?

Respuesta: La distancia de los largueros de madera de 6"x3" es a cada 2 metros como lo indica el plano #4 (Planta estructural de techos) los durmientes (o clavadores) de 4"x2" a cada 1.20mts

16. Que se especifique en los planos la estructura del techo.

Respuesta: Ver plano #4

17. Las empresas consultaron se considere hacer fichas por actividad.

Respuesta: Revisando información de planos consideramos que cada empresa debe realizar sus propias fichas de cantidades de obra.

18. Especifique sobre los polines de concreto que falta mucha información: Ver plano #7. Detalle #2

19. Aclaración #1: Como equipo recomendamos a las empresas ofertantes utilizar los nuevos juegos de planos ya que tienen información más específica y contienen algunas modificaciones que se hicieron de acuerdo a sus consultas y apreciaciones nuestras, en la visita de campo.

20. Aclaración #2: El almacén #3 es exactamente igual en sus dimensiones y estructura con el almacén #2 por lo cual se debe utilizar el mismo juego de planos. Con la única diferencia que la

Dirección de Ciencia y Tecnología Agropecuaria (DICTA)

bodega #3 lleva una puerta doble abatible de madera en un extremo. Ver plano 1 de bodega #3(Planta de distribución)

ACLARACION DE DUDAS

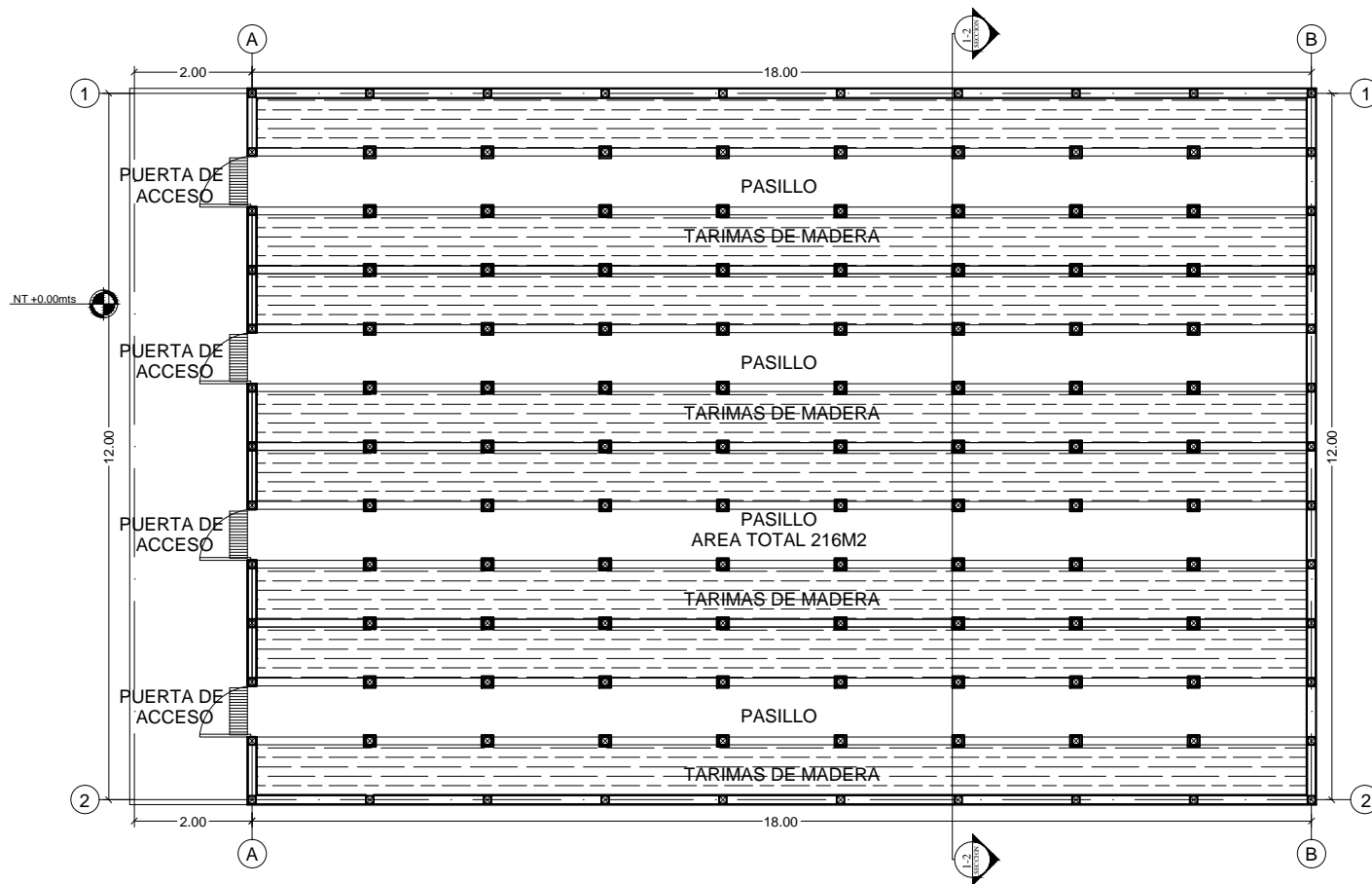
El acuerdo de las empresas y los miembros del equipo técnico administrativo del proyecto que a partir de la fecha de la visita (12 de agosto 2016) el equipo del Proyecto tendrían 5 días hábiles para poder contestar, pero que debido a la falta de información y complemento en planos se dará más tiempo para realizar todas las actividades que faltan para poder continuar con la licitación.

7. CIERRE DE LA REUNION

La reunión finalizó a las 11:30 AM entre todos los presentes.

La Esperanza Intibucá, 12 de Agosto de 2016

PLANOS DE BODEGA
DE 216 MTS²



P
1
PLANTA DE DISTRIBUCIÓN
 BODEGA 216M2
 Scale: 1:125

Notas Generales

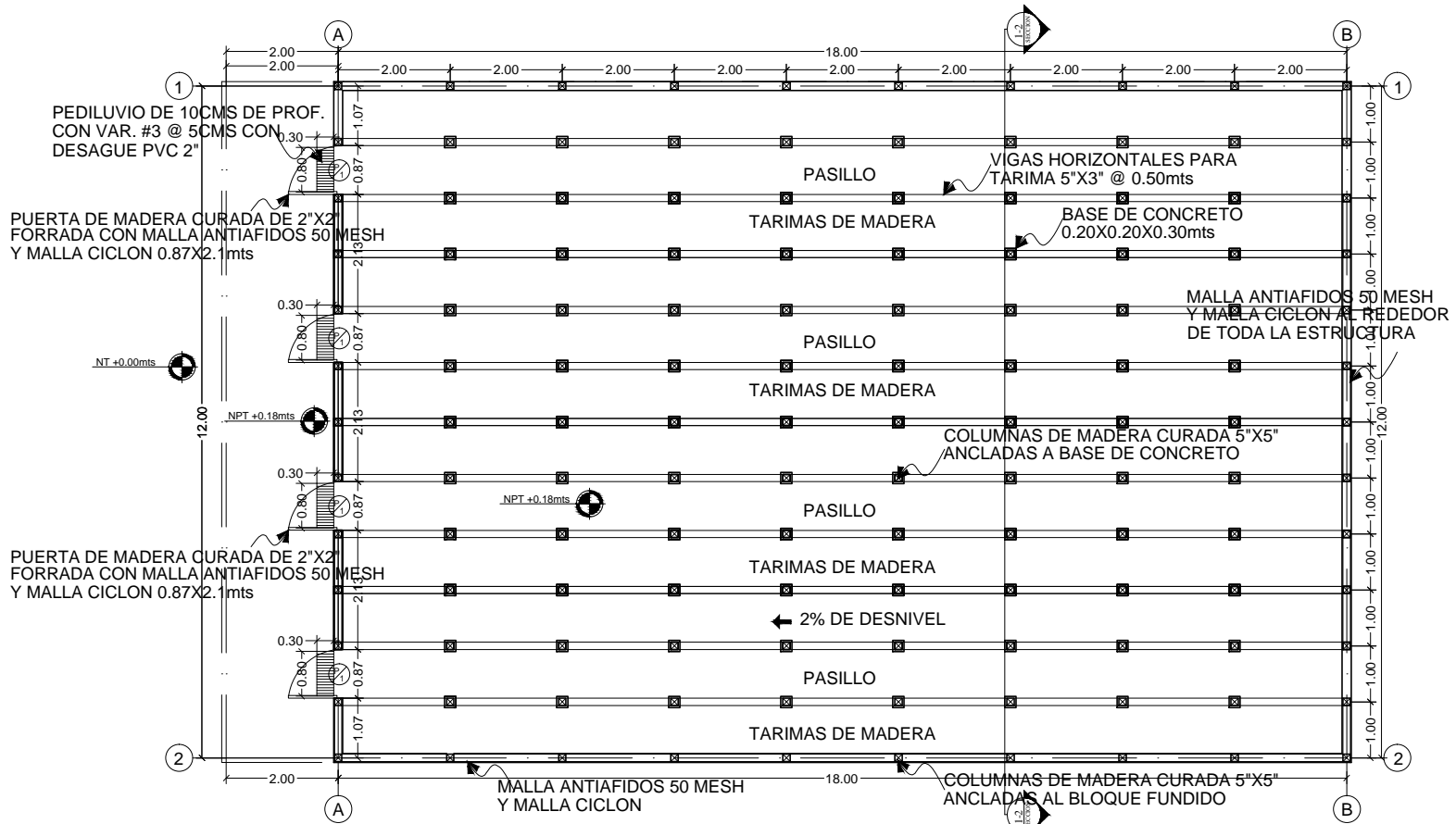
Nº	Revision	Fecha




 GOBIERNO DE LA REPUBLICA DE HONDURAS
 SECRETARIA DE AGRICULTURA Y GANADERIA
 SAG
 DIRECCION DE CIENCIA Y TECNOLOGIA AGROPECUARIA, DICTA


 Diseño:
 Ing. Cristian Montoya
 Supervision :
 Arq. Vanessa López
 CAH 1096
 Ubicacion:
 Estacion Experimental Santa Catarina, La Esperanza Intibucá
 Contenido:
 Plano Bodega de Papa

Fecha: Agosto'16	Pagina Nº: 1/7	
Escala:		



P
2

PLANTA CONSTRUCTIVA

BODEGA 216M2

Scale: 1:125

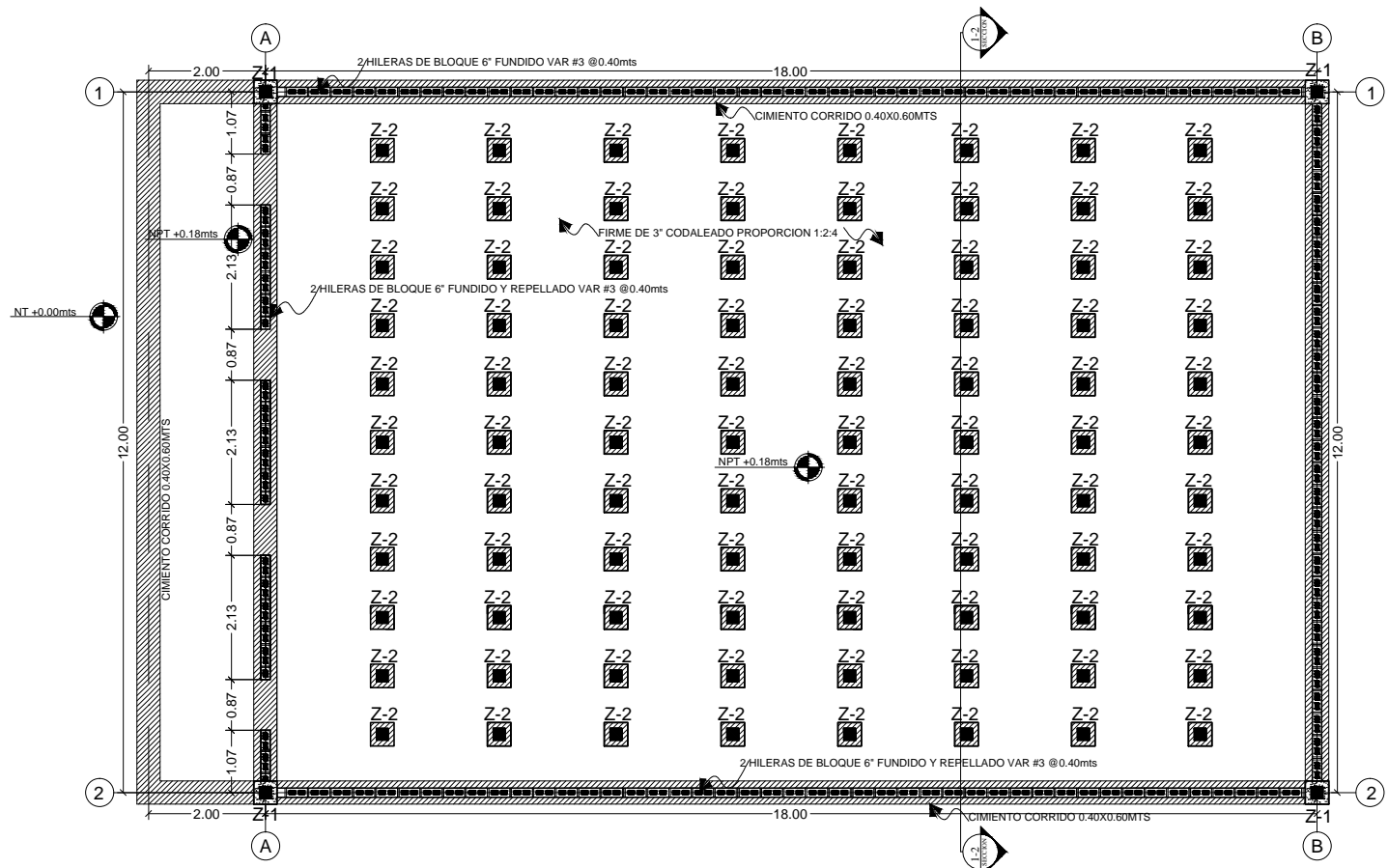
Nº	Revision	Fecha




 GOBIERNO DE LA REPUBLICA DE HONDURAS
 SECRETARIA DE AGRICULTURA Y GANADERIA
 SAG.
 DIRECCION DE CIENCIA Y TECNOLOGIA AGROPECUARIA, DICTA


 Diseño:
 Ing. Cristian Montoya
 Supervision :
 Arq. Vanessa López
 CAH 1096
 Ubicacion:
 Estacion Experimental Santa Catarina, La Esperanza Intibucá
 Contenido:
 Plano Bodega de Papa

Fecha: Agosto'16	Página N° 2/7
Escala:	



P
3

PLANTA DE CIMENTACIÓN

BODEGA 216 M2

Scale: 1:125

Notas Generales

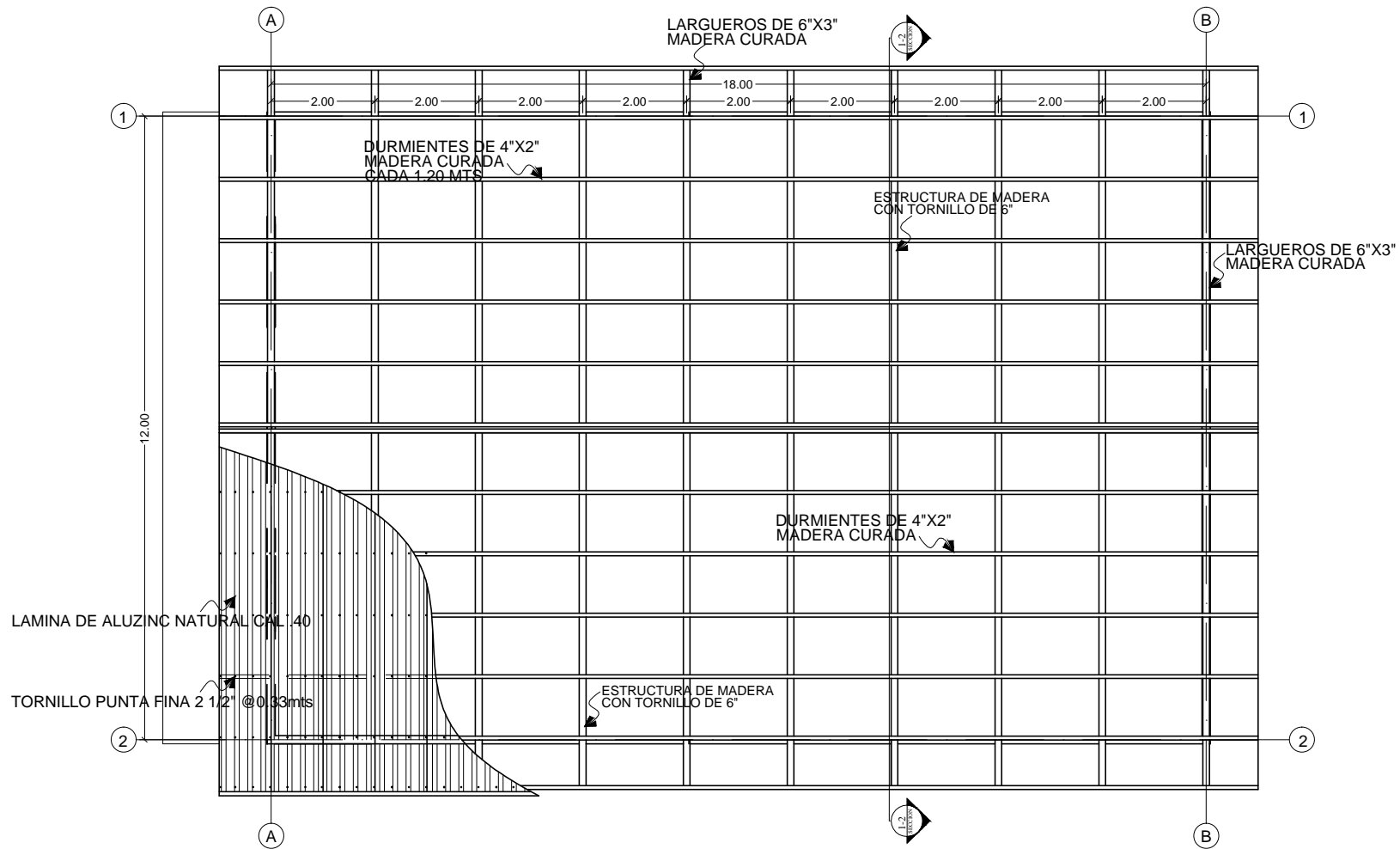
Nº	Revision	Fecha




 GOBIERNO DE LA REPUBLICA DE HONDURAS
 SECRETARIA DE AGRICULTURA Y GANADERIA
 SAG.
 DIRECCION DE CIENCIA Y TECNOLOGIA AGROPECUARIA, DICTA


 Diseño:
 Ing. Cristian Montoya
 Supervision :
 Arq. Vanessa López
 CAH 1096
 Ubicacion:
 Estacion Experimental Santa Catarina, La Esperanza Intibucá
 Contenido:
 Plano Bodega de Papa

Fecha: Agosto'16	Página N° 3/7
Escala:	



P
 4

PLANTA ESTRUCTURAL DE TECHOS

BODEGA 216M²

Scale: 1:125

Notas Generales

Nº	Revision	Fecha



GOBIERNO DE LA
 REPUBLICA DE HONDURAS
 SECRETARIA DE AGRICULTURA Y
 GANADERIA
 SAG.
 DIRECCION DE CIENCIA Y
 TECNOLOGIA AGROPECUARIA,
 DICTA



Diseño:
 Ing. Cristian Montoya
 Supervision :
 Arq. Vanessa López
 CAH 1096

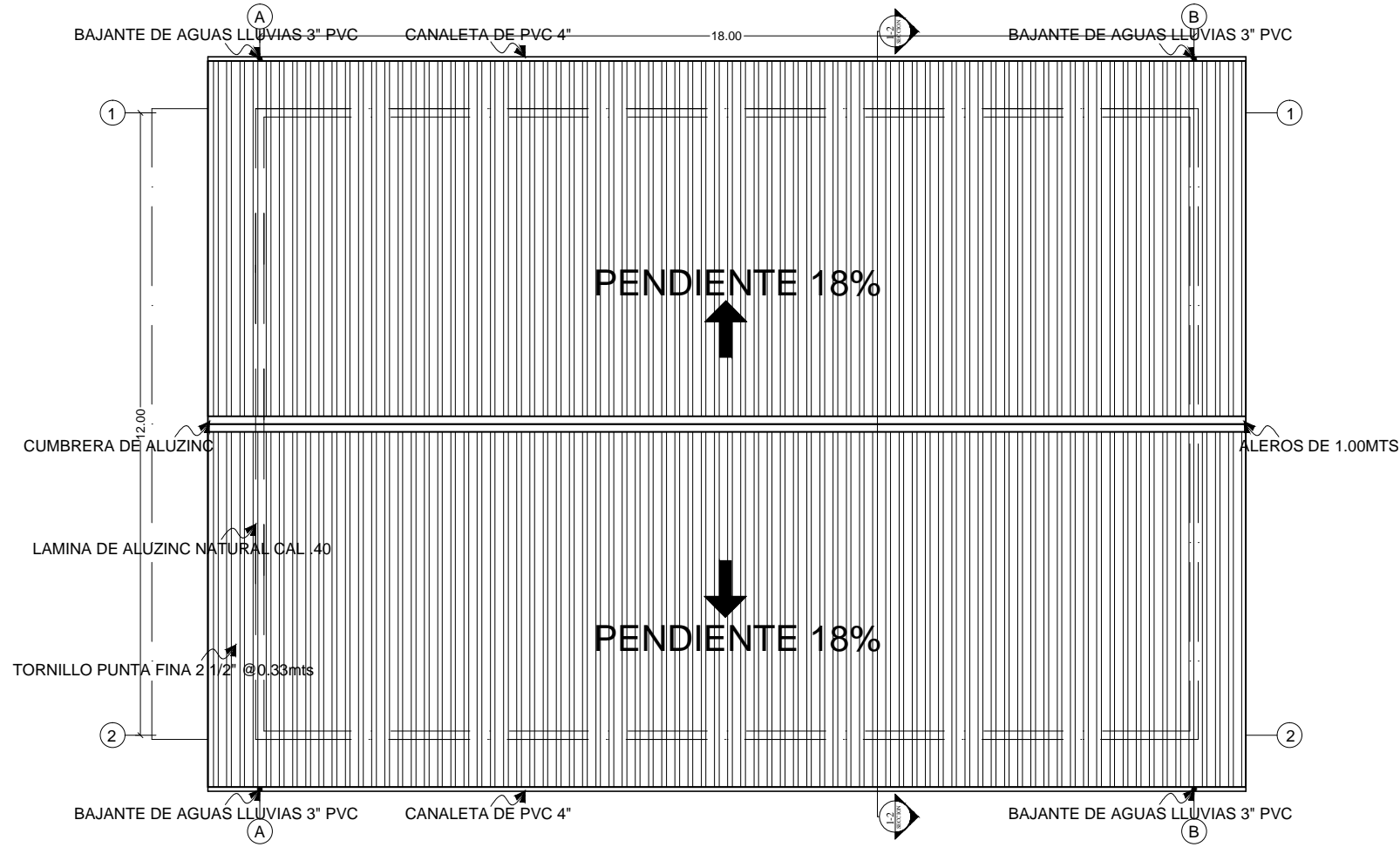
Ubicacion:
 Estacion Experimental Santa
 Catarina. La Esperanza
 Intibucá

Contenido:
 Plano Bodega de Papa

Fecha:
 Agosto'16
 Escala:

Página Nº

4/7



Nº	Revision	Fecha




GOBIERNO DE LA REPUBLICA DE HONDURAS
SECRETARIA DE AGRICULTURA Y GANADERIA
SAG
DIRECCION DE CIENCIA Y TECNOLOGIA AGROPECUARIA, DICTA



Diseño:
Ing. Cristian Montoya
Supervision :
Arq. Vanessa López
CAH 1096

Ubicacion:
Estacion Experimental Santa Catarina, La Esperanza Intibucá

Contenido:
Plano Bodega de Papa

P
5

PLANTA DE TECHOS

BODEGA 216 M2

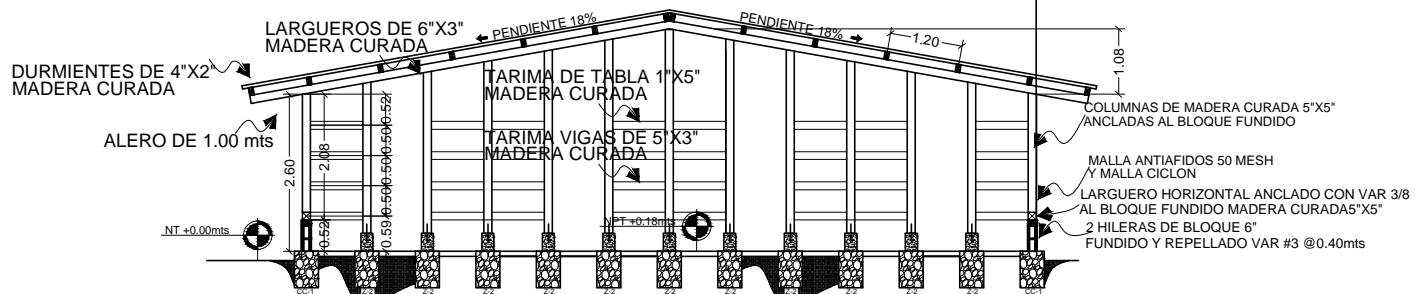
Scale: 1:125



P
6

ELEVACION FRONTAL

BODEGA 216M2
Scale: 1:125



P
6

SECCION TRANSVERSAL

BODEGA 216M2
Scale: 1:125

Notas Generales

Nº	Revision	Fecha



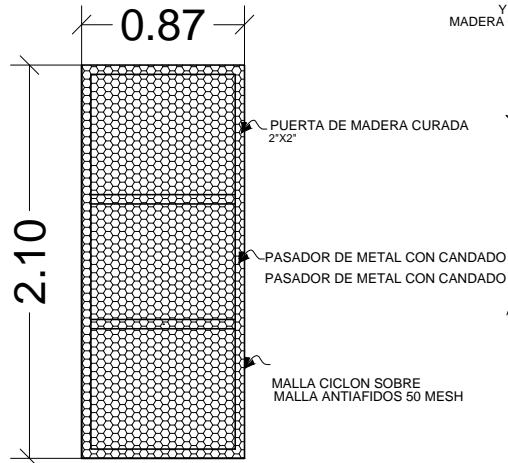

 GOBIERNO DE LA REPUBLICA DE HONDURAS
 SECRETARIA DE AGRICULTURA Y GANADERIA
 SAG.
 DIRECCION DE CIENCIA Y TECNOLOGIA AGROPECUARIA, DICTA



Diseño:
 Ing. Cristian Montoya
 Supervision :
 Arq. Vanessa López
 CAH 1096

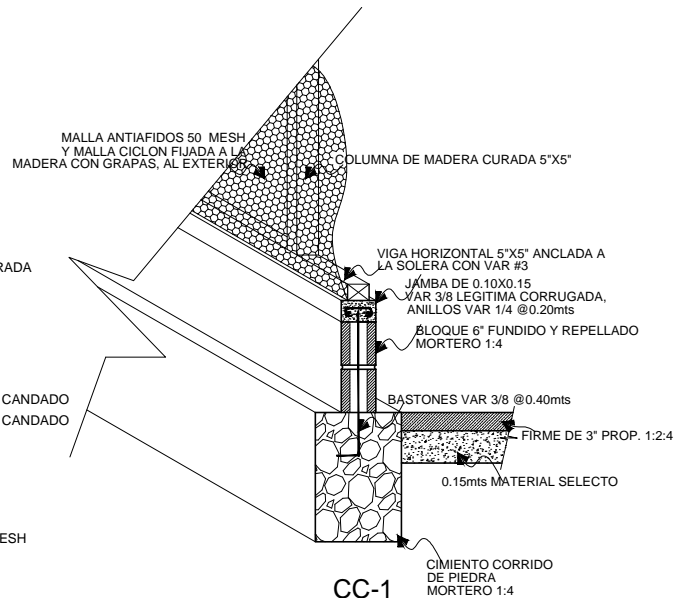
Ubicacion:
 Estacion Experimental Santa Catarina. La Esperanza Intibucá

Contenido:
 Plano Bodega de Pa



P
1

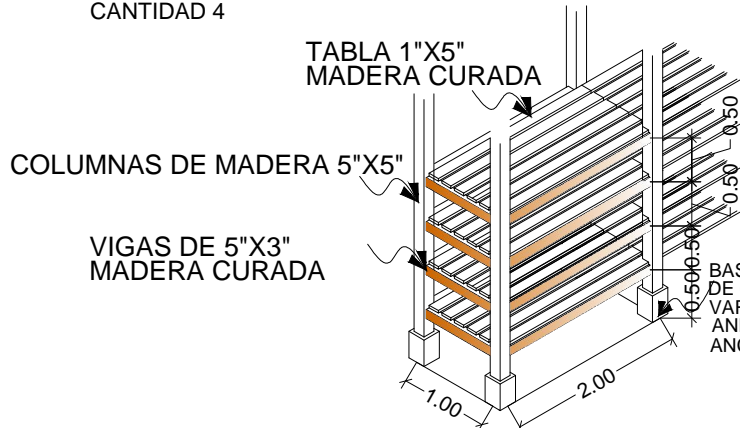
DETALLE #5 PUERTAS
CANTIDAD 4



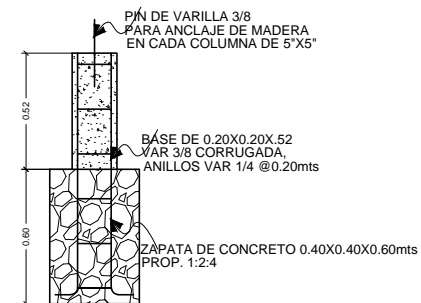
CC-1
DETALLE #1 CIMENTO
CORRIDO PERIMETRO



Z-2
DETALLE #2 CIMENTO
PARA BASES INTERNAS



DETALLE 3
TARIMAS



Z-1
DETALLE #4 DE CIMENTO
BASES DE ESQUINAS

Notas Generales

Nº	Revision	Fecha

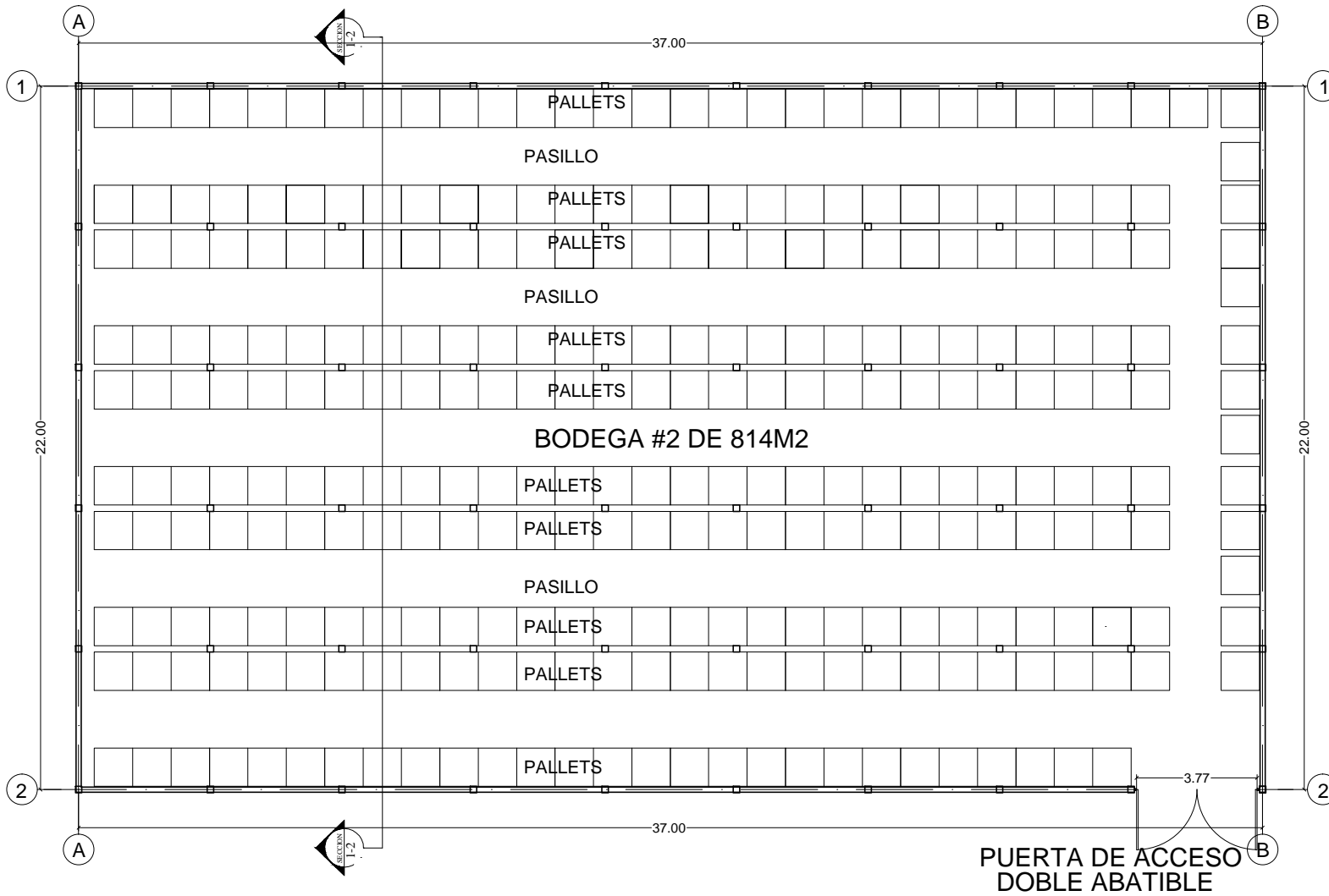



 GOBIERNO DE LA REPUBLICA DE HONDURAS
 SECRETARIA DE AGRICULTURA Y GANADERIA
 SAG.
 DIRECCION DE CIENCIA Y TECNOLOGIA AGROPECUARIA, DICTA


 Diseño:
 Ing. Cristian Montoya
 Supervision :
 Arq. Vanessa López
 CAH 1096
 Ubicacion:
 Estacion Experimental Santa Catarina. La Esperanza Intibucá
 Contenido:
 Plano Bodega de Papa

Fecha: Agosto'16
 Escala:
 Pagina Nº 7/7

PLANOS DE BODEGA
DE 814MTS²



P
1

PLANTA DE DISTRIBUCIÓN

BODEGA #1 814M2

Scale: 1:200

Notas Generales

Nº	Revision	Fecha

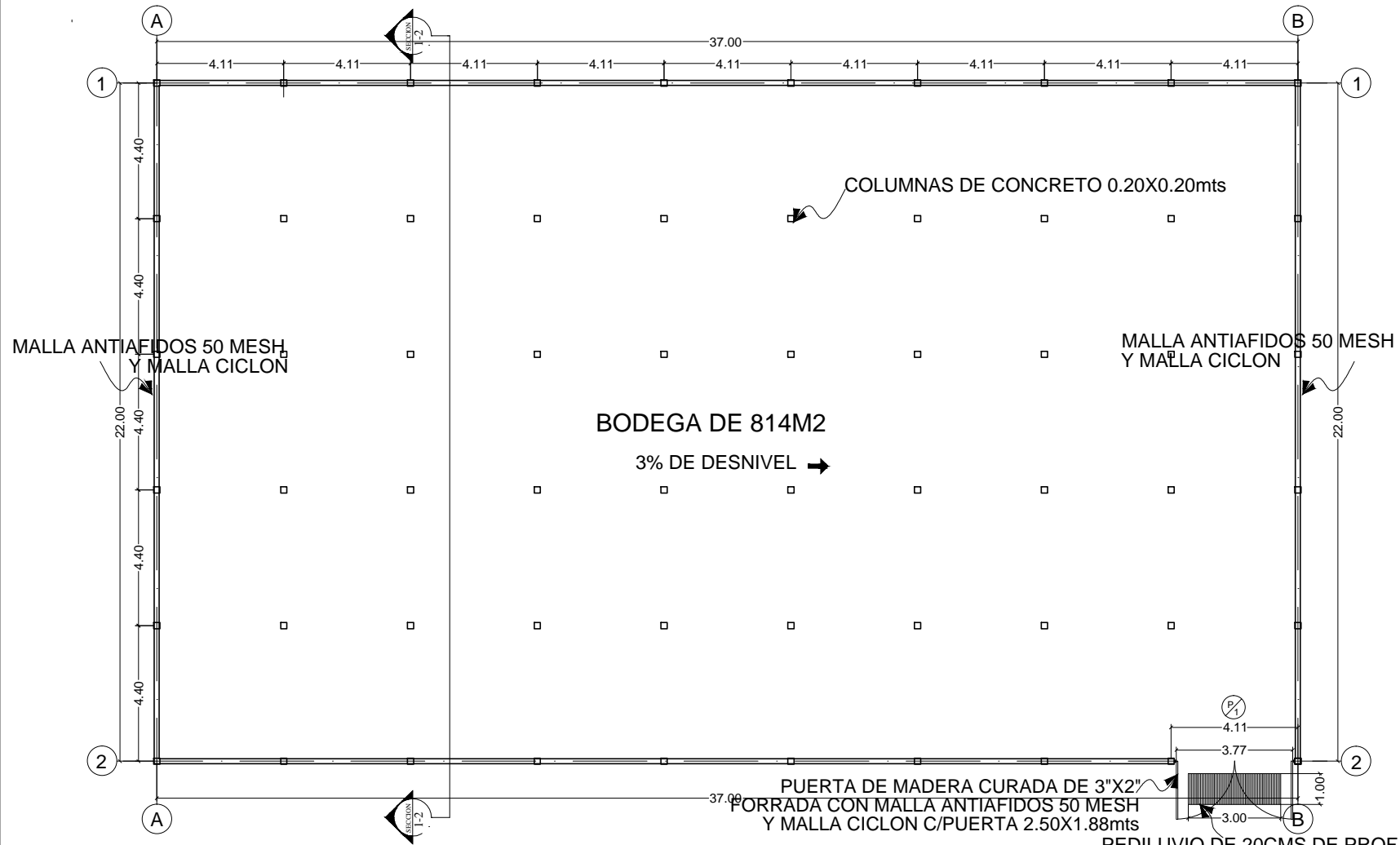


Diseño:
Ing. Cristian Montoya
Supervision :
Arq. Vanessa López
CAH 1096

Ubicacion:
Estacion Experimental Santa
Catarina. La Esperanza
Intibucá

Contenido:
Plano Bodega de Papa

Fecha: Agosto'16	Página N° 1/7
Escala:	



P
2

PLANTA CONSTRUCTIVA

BODEGA 814M2

Scale: 1:200

Notas Generales

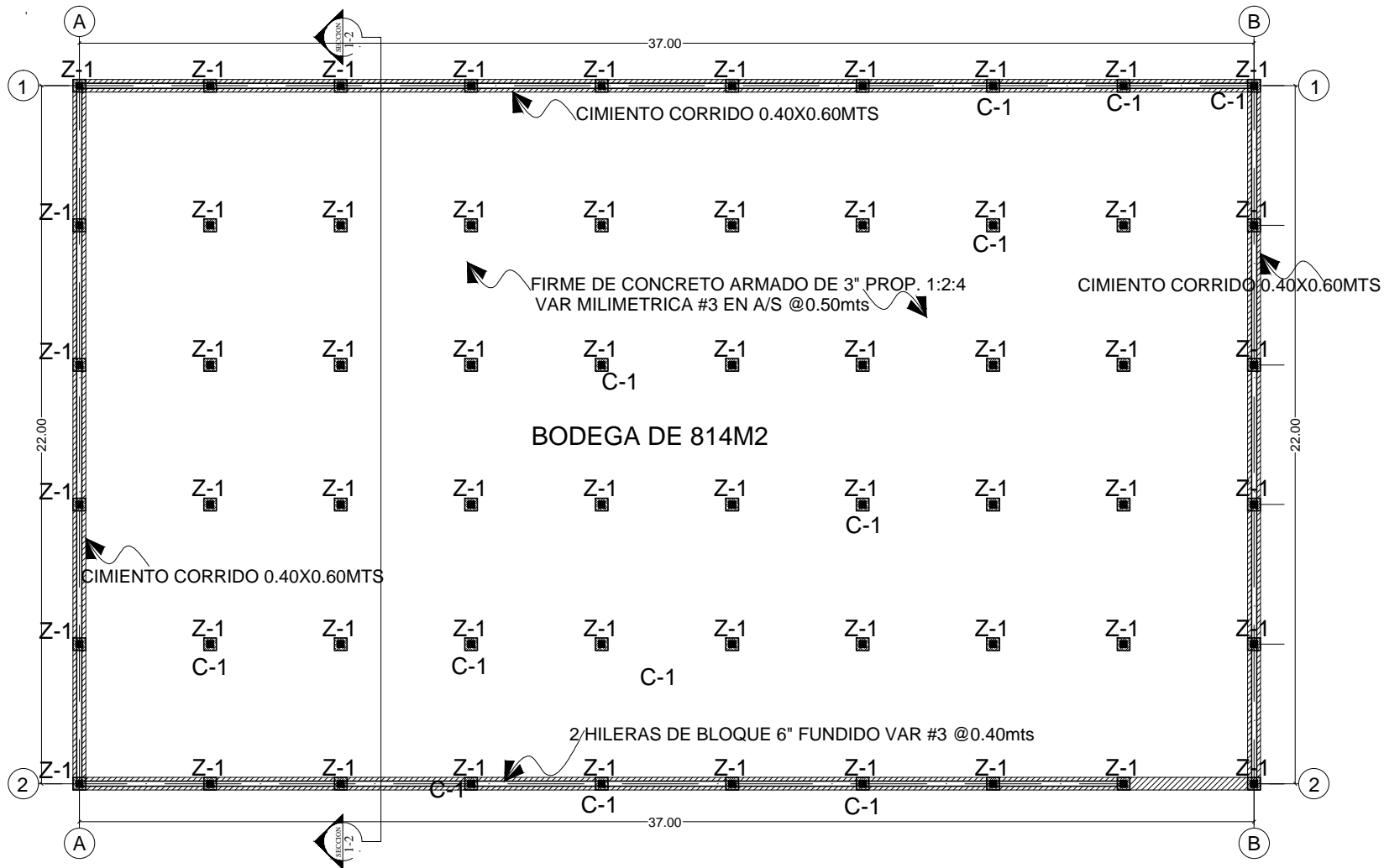
Nº	Revision	Fecha




 GOBIERNO DE LA REPUBLICA DE HONDURAS
 SECRETARIA DE AGRICULTURA Y GANADERIA
 SAG.
 DIRECCION DE CIENCIA Y TECNOLOGIA AGROPECUARIA, DICTA


 Diseño:
 Ing. Cristian Montoya
 Supervision :
 Arq. Vanessa López
 CAH 1096
 Ubicacion:
 Estacion Experimental Santa Catarina, La Esperanza Intibucá
 Contenido:
 Plano Bodega de Papa

Fecha: Agosto'16	Página N° 2/7
Escala:	



P
3

PLANTA DE CIMENTACIÓN

BODEGA 814M2

Scale: 1:200

Notas Generales

Nº	Revision	Fecha



Diseño:
Ing. Cristian Montoya
Supervision :
Arq. Vanessa López
CAH 1096

Ubicacion:
Estacion Experimental Santa Catarina, La Esperanza Intibucá

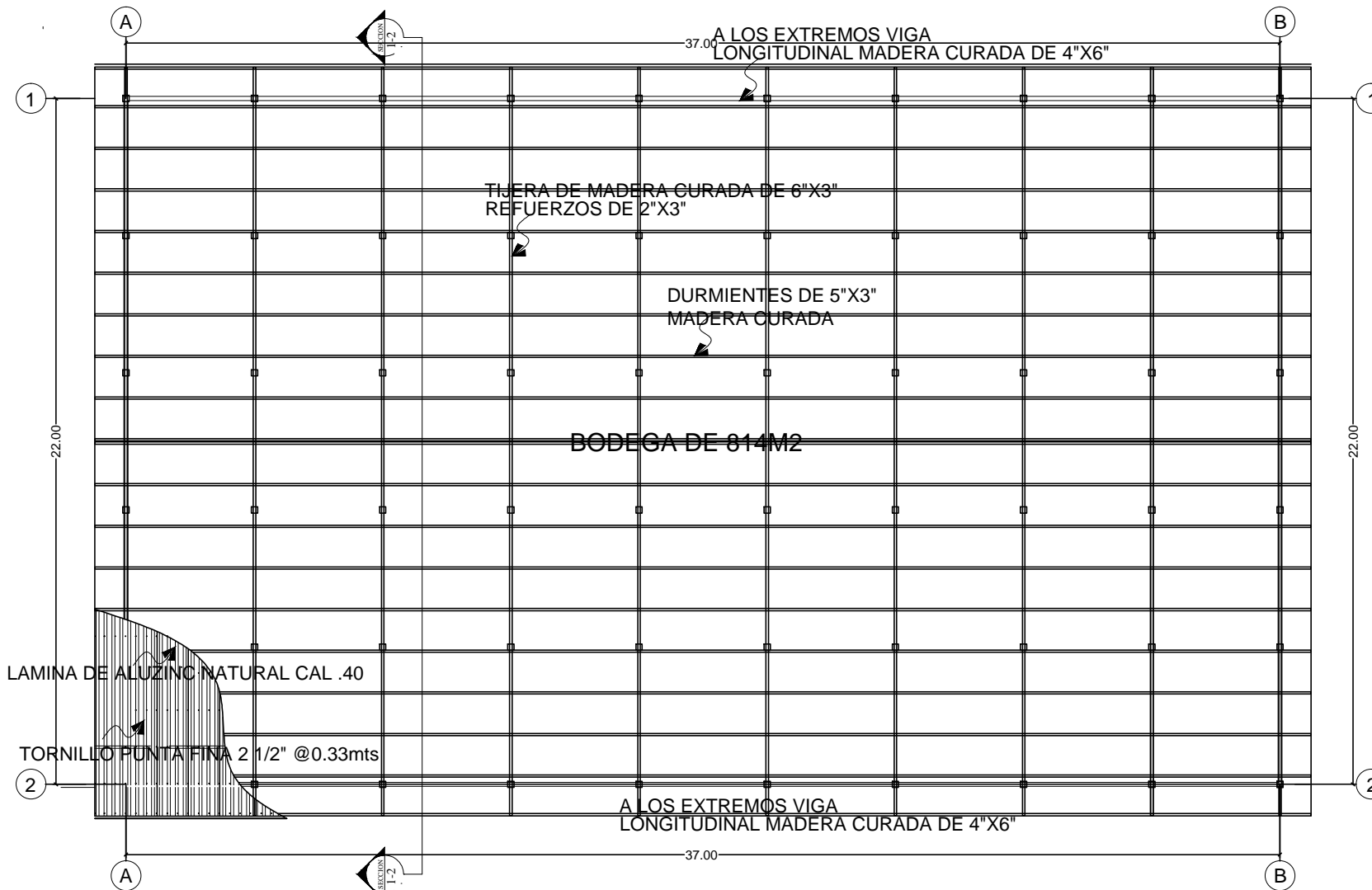
Contenido:
Plano Bodega de Papa

Fecha:
Agosto'16

Página N°

3/7

Escala:



P
4

PLANTA ESTRUCTURAL DE TECHOS

BODEGA 814M2

Scale: 1:200

Notas Generales

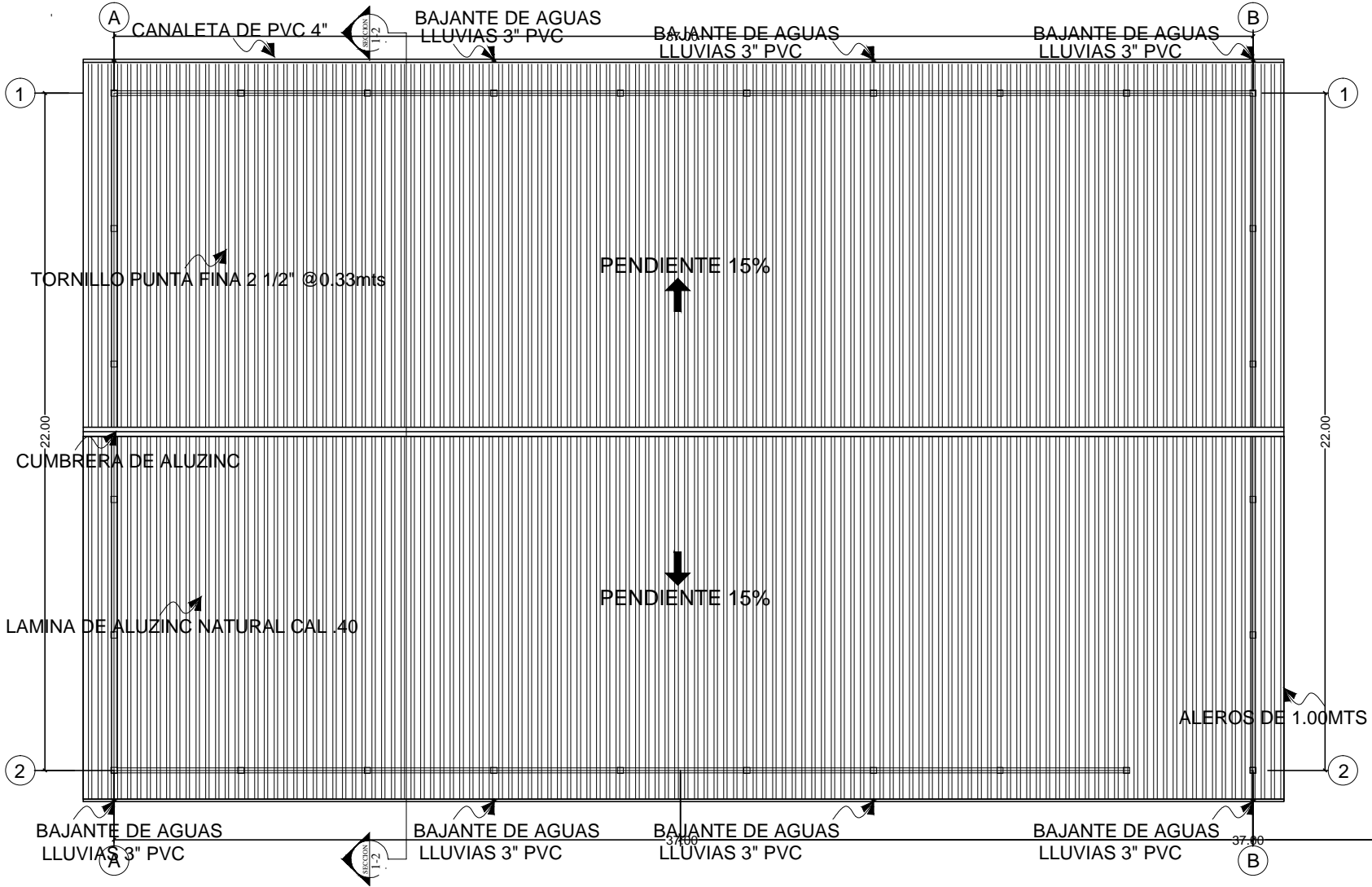
Nº	Revision	Fecha




 GOBIERNO DE LA REPUBLICA DE HONDURAS
 SECRETARIA DE AGRICULTURA Y GANADERIA
 SAG
 DIRECCION DE CIENCIA Y TECNOLOGIA AGROPECUARIA, DICTA


 Diseño:
 Ing. Cristian Montoya
 Supervision :
 Arq. Vanessa López
 CAH 1096
 Ubicacion:
 Estacion Experimental Santa Catarina, La Esperanza Intibucá
 Contenido:
 Plano Bodega de Papa

Fecha: Agosto'16	Página N° 4/7
Escala:	



P
5

PLANTA DE TECHOS

BODEGA 814M2

Scale: 1:200

Notas Generales

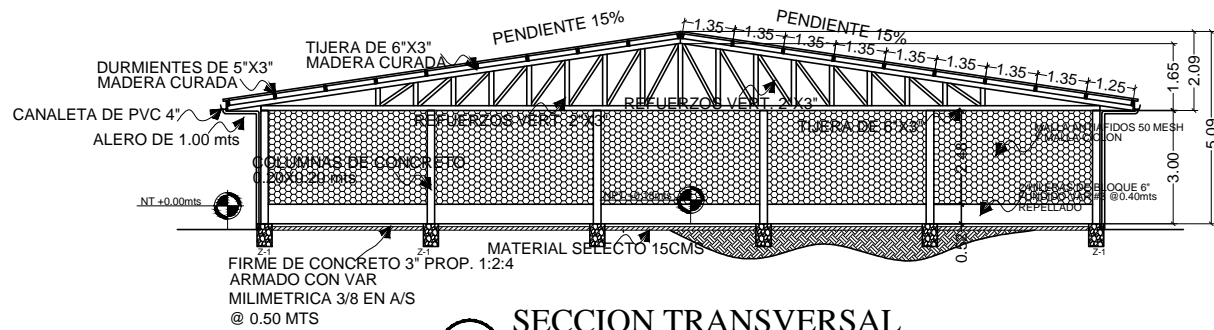
Nº	Revision	Fecha



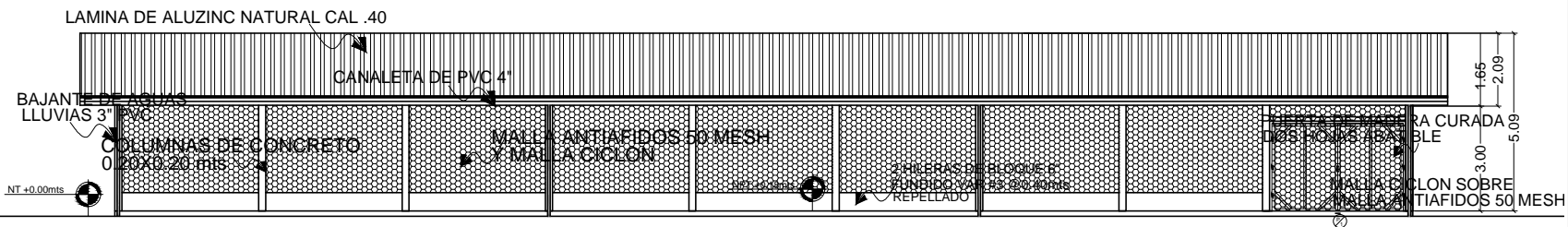

 GOBIERNO DE LA REPUBLICA DE HONDURAS
 SECRETARIA DE AGRICULTURA Y GANADERIA
 SAG
 DIRECCION DE CIENCIA Y TECNOLOGIA AGROPECUARIA, DICTA


 Diseño:
 Ing. Cristian Montoya
 Supervision :
 Arq. Vanessa López
 CAH 1096
 Ubicacion:
 Estacion Experimental Santa Catarina, La Esperanza Intibucá
 Contenido:
 Plano Bodega de Papa

Fecha: Agosto'16
 Escala:
 Pagina Nº: 5/7



SECCION TRANSVERSAL
 BODEGA 814 M²
 Scale: 1:200



ELEVACION FRONTAL
 BODEGA 814 M²
 Scale: 1:200

Notas Generales

Nº	Revision	Fecha



SECRETARIA DE AGRICULTURA Y GANADERIA
 SAG.
 DIRECCION DE CIENCIA Y TECNOLOGIA AGROPECUARIA, DICTA



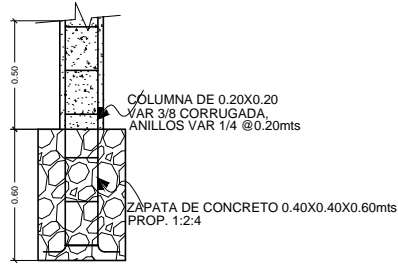
Diseño:
 Ing. Cristian Montoya
 Supervision :
 Arq. Vanessa López
 CAH 1096

Ubicacion:
 Estacion Experimental Santa Catarina, La Esperanza Intibucá

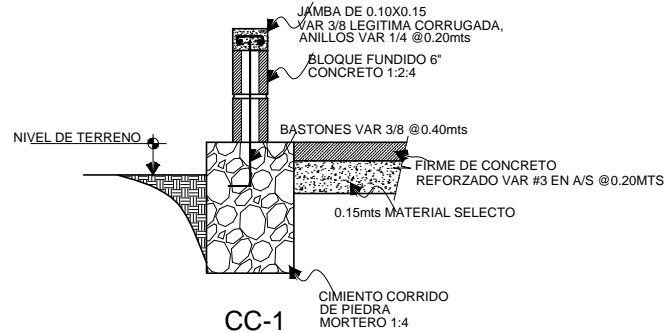
Contenido:
 Plano Bodega de Papa

Fecha:
 Agosto'16
 Escala:

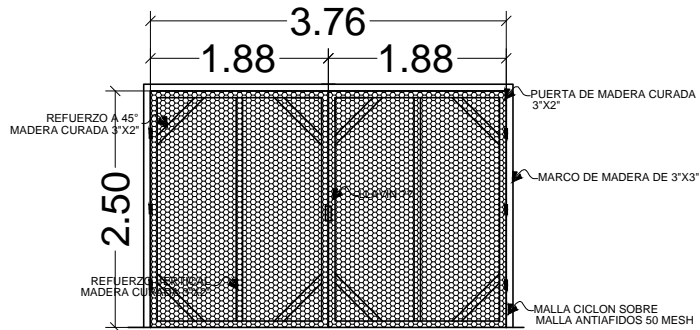
Página N°
6/7



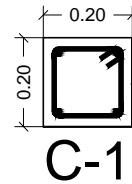
Z-1
DETALLE CIMIENTO Y COLUMNA



CC-1
DETALLE DE CIMIENTO
CORRIDO PERIMETRO



P₁
DETALLE DE PUERTA
DOBLE ABATIBLE



COLUMNA DE 0.20X0.20
VAR 3/8 CORRUGADA,
ANILLOS VAR 1/4 @0.20mts

Notas Generales

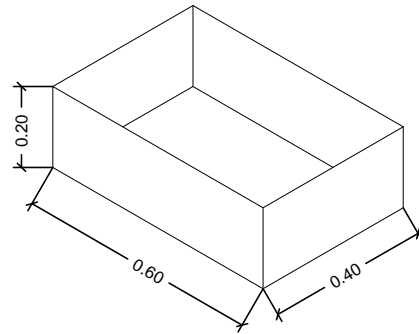
Nº	Revision	Fecha



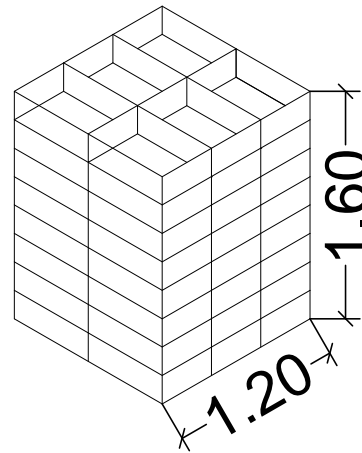

 GOBIERNO DE LA
 REPUBLICA DE HONDURAS

**SECRETARIA DE AGRICULTURA Y
 GANADERIA**
 SAG.
**DIRECCION DE CIENCIA Y
 TECNOLOGIA AGROPECUARIA,
 DICTA**

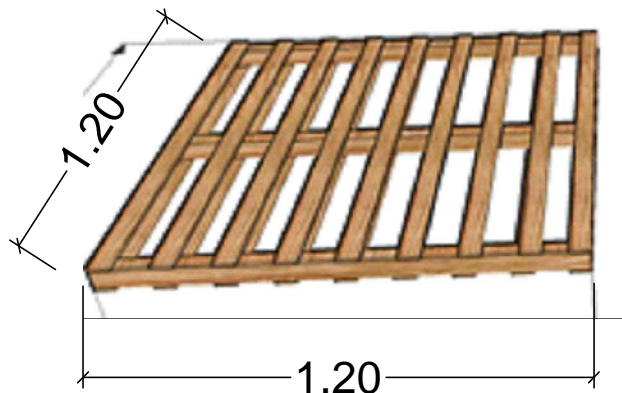

 Diseño:
 Ing. Cristian Montoya
 Supervision :
 Arq. Vanessa López
 CAH 1096
 Ubicacion:
 Estacion Experimental Santa
 Catarina. La Esperanza
 Intibucá
 Contenido:
 Plano Bodega de Papa



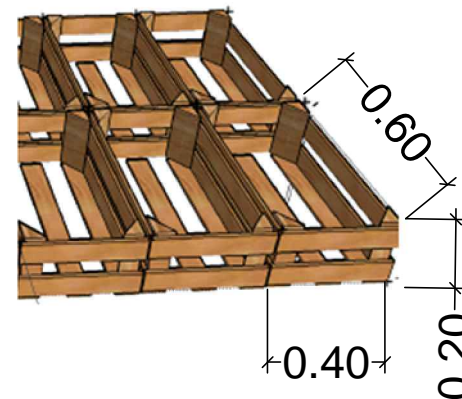
MEDIDAS DE CAJAS



48 CAJAS ESTIBADAS PARA
ALMACENAR PAPA SOBRE
UN PALLET DE 1.20mx1.20m
CANTIDAD:14,064 CAJAS



PALLETS
CANTIDAD: 293



DETALLE DE ESTIBAS Y CAJAS

BODEGA #1 814M2

Scale: 1:200

Notas Generales

Nº	Revision	Fecha

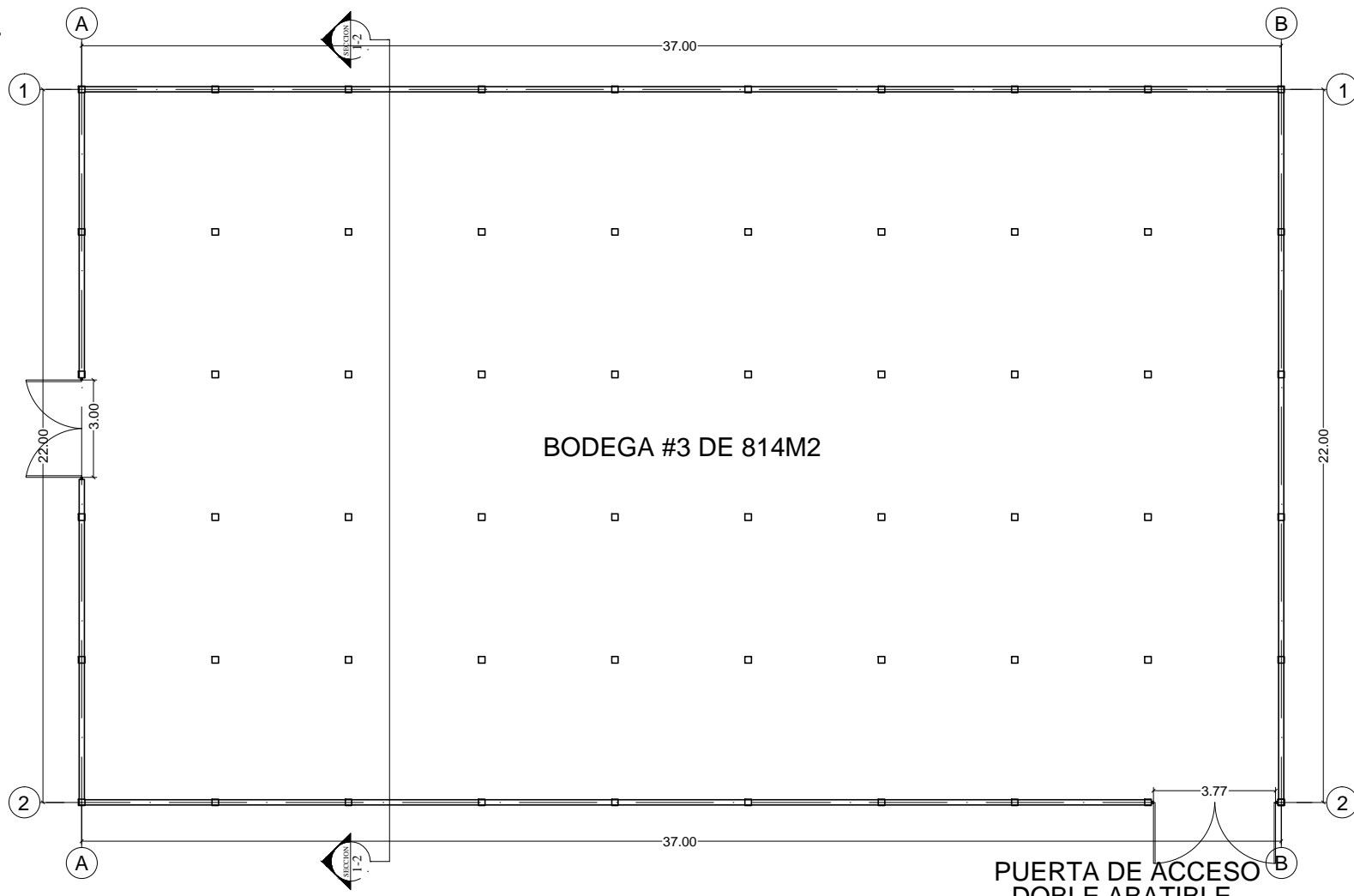



 GOBIERNO DE LA
 REPUBLICA DE HONDURAS

**SECRETARIA DE AGRICULTURA Y
 GANADERIA**
 SAG.
 DIRECCION DE CIENCIA Y
 TECNOLOGIA AGROPECUARIA,
 DICTA


 Diseño:
 Ing. Cristian Montoya
 Supervision :
 Arq. Vanessa López
 CAH 1096
 Ubicacion:
 Estacion Experimental Santa
 Catarina. La Esperanza
 Intibucá
 Contenido:
 Plano Bodega de Papa

Fecha: Agosto'16	Página N° 1/1
Escala:	



BODEGA #3 DE 814M2

PUERTA DE ACCESO DOBLE ABATIBLE

P
1

PLANTA DE DISTRIBUCIÓN

BODEGA 814M2

Scale: 1:200

Notas Generales

Nº	Revision	Fecha




 GOBIERNO DE LA REPUBLICA DE HONDURAS
 SECRETARIA DE AGRICULTURA Y GANADERIA
 SAG.
 DIRECCION DE CIENCIA Y TECNOLOGIA AGROPECUARIA, DICTA


 Diseño:
 Ing. Cristian Montoya
 Supervision :
 Arq. Vanessa López
 CAH 1096
 Ubicacion:
 Estacion Experimental Santa Catarina, La Esperanza Intibucá
 Contenido:
 Plano Bodega de Papa

Fecha: Agosto'16	Página N° 1/1
Escala:	

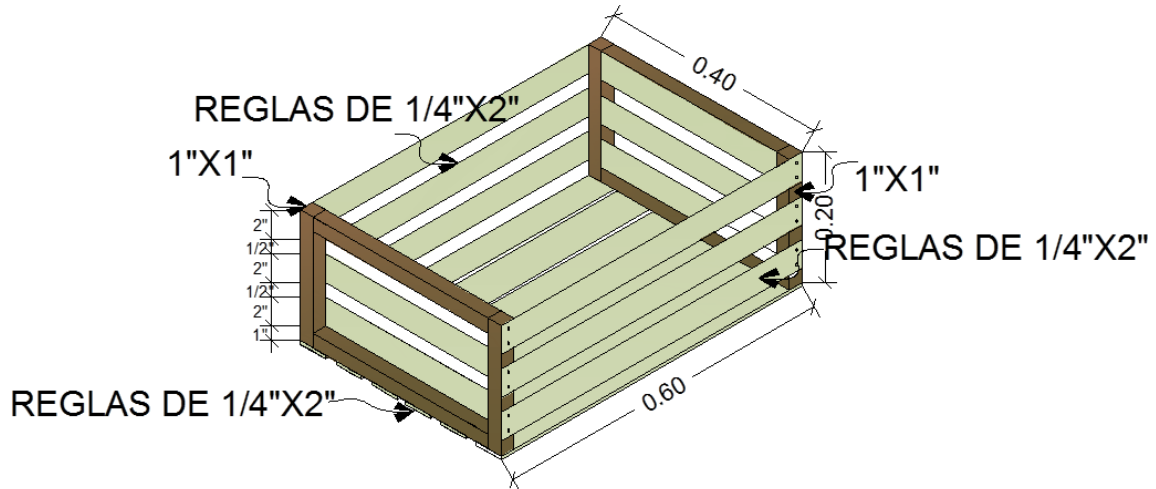
CONSULTAS

CONSULTA SOBRE LPN-007-2016

1. Grosor de la madera de las cajas de semilla de papa

Respuesta

La caja tendra las siguientes dimensiones:



2. Grosor de la madera en general de la bodega

Respuesta

Tal como lo especifica el Plano #6, Sección transversal

Para bodega de 216mts²

Columnas 5"x5"

Larguero 6"x3"

Durmientes 4"x2"

Para bodega de 814mts²

Tijera: Madera curada de 6"x3", refuerzos de 2"x3"

Durmientes de 5"x3"

3. Grosor de la madera (columnas de madera)

Respuesta

Las columnas serán de madera curada de 5"x5" ancladas a las bases de concreto en la bodega de 216 mts². Ver plano #2 Planta constructiva o plano # 6 Sección transversal.