

INDICE

PROYECTO: REMODELACIÓN Y CONSTRUCCIÓN DE COMPLEJO DE AULAS DEL CCA, II ETAPA

UNIVERSIDAD NACIONAL DE AGRICULTURA
CATACAMAS, OLANCHO, HONDURAS C.A



PROYECTO
REMODELACIÓN Y
CONSTRUCCIÓN DE
COMPLEJO DE AULAS DEL
CCA, II ETAPA

PROPIETARIO
UNAG

UNAG
SECRETARIA ADMINISTRADORA DE
PROYECTOS DE INFRAESTRUCTURA
SEAPI



CONTENIDO
INDICE / UBICACIÓN

UBICACIÓN
BARRIO EL ESPINO, KM 215
HACIA CULMI, CATACAMAS,
OLANCHO

FECHA
AGOSTO 2023

ESCALA

DISEÑO ARQUITECTONICO
DEPTO INGENIERIA AGRICOLA
/SEAPI

REVISÓ
ARQ. ZABY HENRÍQUEZ

DISEÑO ESTRUCTURAL
DEPTO INGENIERIA
AGRICOLA

APROBÓ
ING. NORMAN R. MONTES

DIGITALIZÓ
ARQ. ZABY HENRIQUEZ

Nº PLANO
AC01

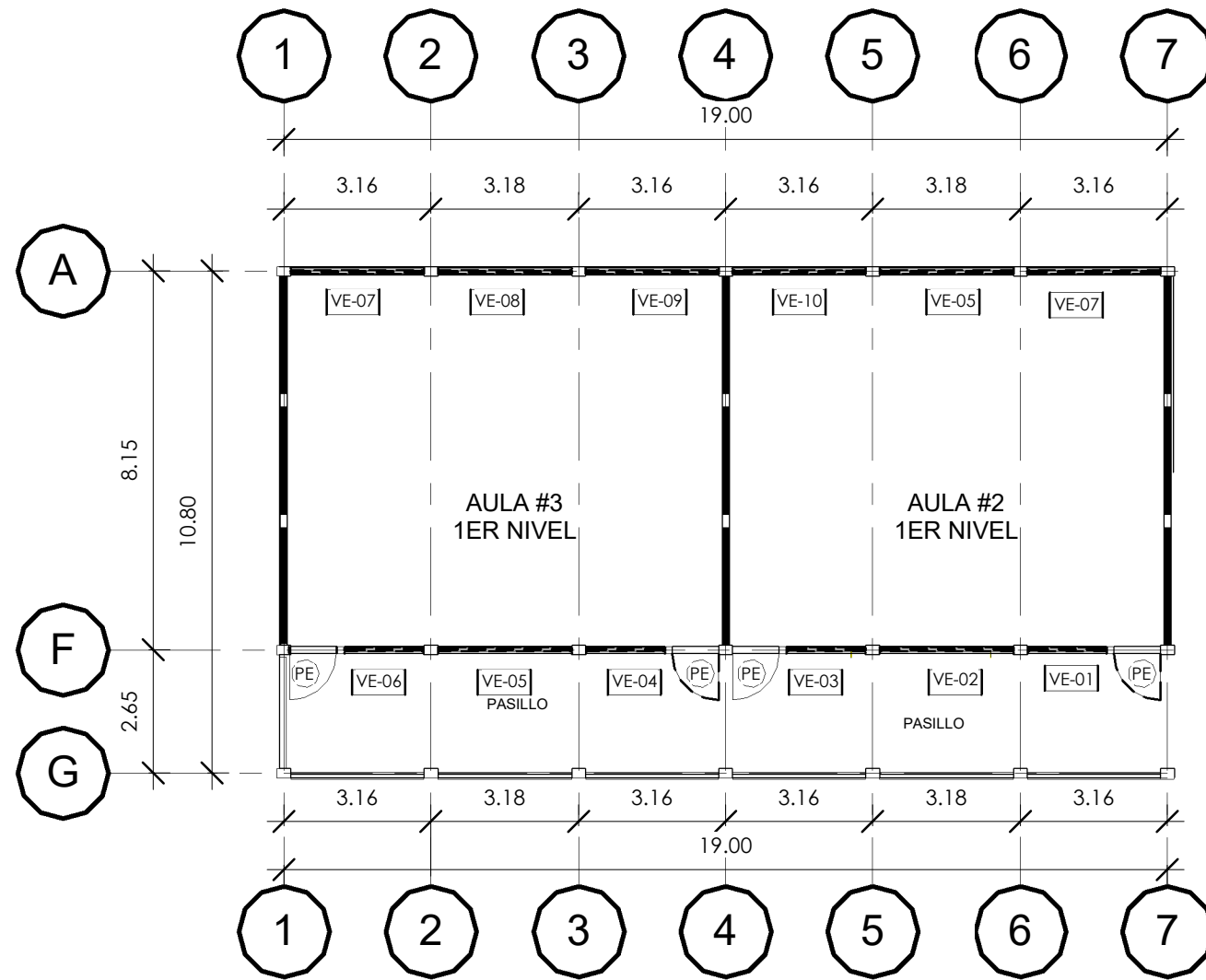
HOJA
00/19

CODIGO	NOMBRE PLANO	PAGINA
C01	PLANO DE DEMOLICIÓN	01
AQ01	PLANTA ARQUITECTÓNICA PRIMER NIVEL	02
AQ02	PLANTA ARQUITECTÓNICA SEGUNDO NIVEL	03
E01	PLANO DE CIMENTACIÓN	04
C02	PLANTA CONSTRUCTIVA PRIMER NIVEL	05
C03	PLANTA CONSTRUCTIVA SEGUNDO NIVEL	06
C04	FACHADAS CONSTRUCTIVAS NORTE Y SUR	07
C05	FACHADAS CONSTRUCTIVAS ESTE Y OESTE / DETALLE DE PASAMANOS	08
E02	PLANO DE ENTREPISO	09
C06	PLANO DE TECHOS	10
C07	PLANO DE DETALLES CONSTRUCTIVOS 01	11
C08	PLANO DE FOSA SEPTICA Y RESUMIDERO	12
C09	PLANO DE PUERTAS Y VENTANAS	13
IE01	PLANO DE ILUMINACIÓN PRIMER NIVEL	14
IE02	PLANO DE ILUMINACIÓN SEGUNDO NIVEL	15
IE03	PLANO DE FUERZAS PRIMER NIVEL	16
IE04	PLANO DE FUERZAS SEGUNDO NIVEL	17
IH01	PLANO DE INSTALACIONES HIDROSANITARIAS	18
IH02	PLANO DE CONJUNTO HIDROSANITARIA Y UBICACIÓN DE ACOMETIDA ELÉCTRICA	19



UBICACIÓN:
CATACAMAS, OLANCHO





PLANTA CONSTRUCTIVA 1ER NIVEL

ESCALA 1:150

NOTA. TODAS LA MEDIDAS ESTAN EN METROS.



NOTA DE DEMOLICIÓN Y DESINSTALACIÓN.

1. DESINSTALACIÓN DE VENTANA VE1 DE 1.72X1.77 m.
2. DESINSTALACIÓN DE VENTANA VE2 DE 2.89X1.77 m.
3. DESINSTALACIÓN DE VENTANA VE3 DE 1.66x1.77 m
4. DESINSTALACIÓN DE VENTANA VE4 DE 1.58x1.78 m.
5. DESINSTALACIÓN DE VENTANA VE5 DE 2.92x1.76 m.
6. DESINSTALACIÓN DE VENTANA VE5 DE 1.65x1.77 m.
7. DESINSTALACIÓN DE VENTANA VE5 DE 2.85x1.76 m.
8. DESINSTALACIÓN DE VENTANA VE5 DE 2.96x1.76 m.
9. DESINSTALACIÓN DE VENTANA VE5 DE 2.74x1.76 m.
10. DESINSTALACIÓN DE VENTANA VE5 DE 2.79x1.76 m.
13. DESMONTAJE DE 12 LAMPARAS
14. DESMONTAJE DE 6 VENTILADORES.
15. DESMONTAJE DE 2 PARLANTES.

SIMBOLOGIA

[VE-]	VENTANA EXISTENTE
[PE]	PUERTA EXISTENTE DE 1.00X2.10m

PROYECTO
REMEDIACIÓN Y
CONSTRUCCIÓN DE
COMPLEJO DE AULAS DEL
CCA, II ETAPA

PROPIETARIO
UNAG

UNAG
SECRETARIA ADMINISTRADORA DE
PROYECTOS DE INFRAESTRUCTURA
SEAPI



CONTENIDO
PLANO DE DEMOLICIÓN

UBICACIÓN
BARRIO EL ESPINO, KM 215
HACIA CULMI, CATACAMAS,
OLANCHO

FECHA
AGOSTO 2023

ESCALA
1 : 150

DISEÑO ARQUITECTONICO
DEPTO INGENIERIA AGRICOLA
/SEAPI

REVISÓ
ARQ. ZABY HENRÍQUEZ

DISEÑO ESTRUCTURAL
DEPTO INGENIERIA
AGRICOLA

APROBÓ
ING. NORMAN R. MONTES

DIGITALIZÓ
ARQ. ZABY HENRIQUEZ

Nº PLANO
C01

HOJA
01/19

PROYECTO
REMEDIACIÓN Y
CONSTRUCCIÓN DE
COMPLEJO DE AULAS DEL
CCA, II ETAPA

PROPIETARIO
UNAG

UNAG
SECRETARIA ADMINISTRADORA DE
PROYECTOS DE INFRAESTRUCTURA
SEAPI



CONTENIDO
PLANTA
ARQUITECTONICA 1ER
NIVELL

UBICACIÓN
BARRIO EL ESPINO, KM 215
HACIA CULMI, CATACAMAS,
OLANCHO

FECHA
AGOSTO 2023

ESCALA
1 : 150

DISEÑO ARQUITECTONICO
DEPTO INGENIERIA AGRICOLA
/SEAPI

REVISÓ
ARQ. ZABY HENRÍQUEZ

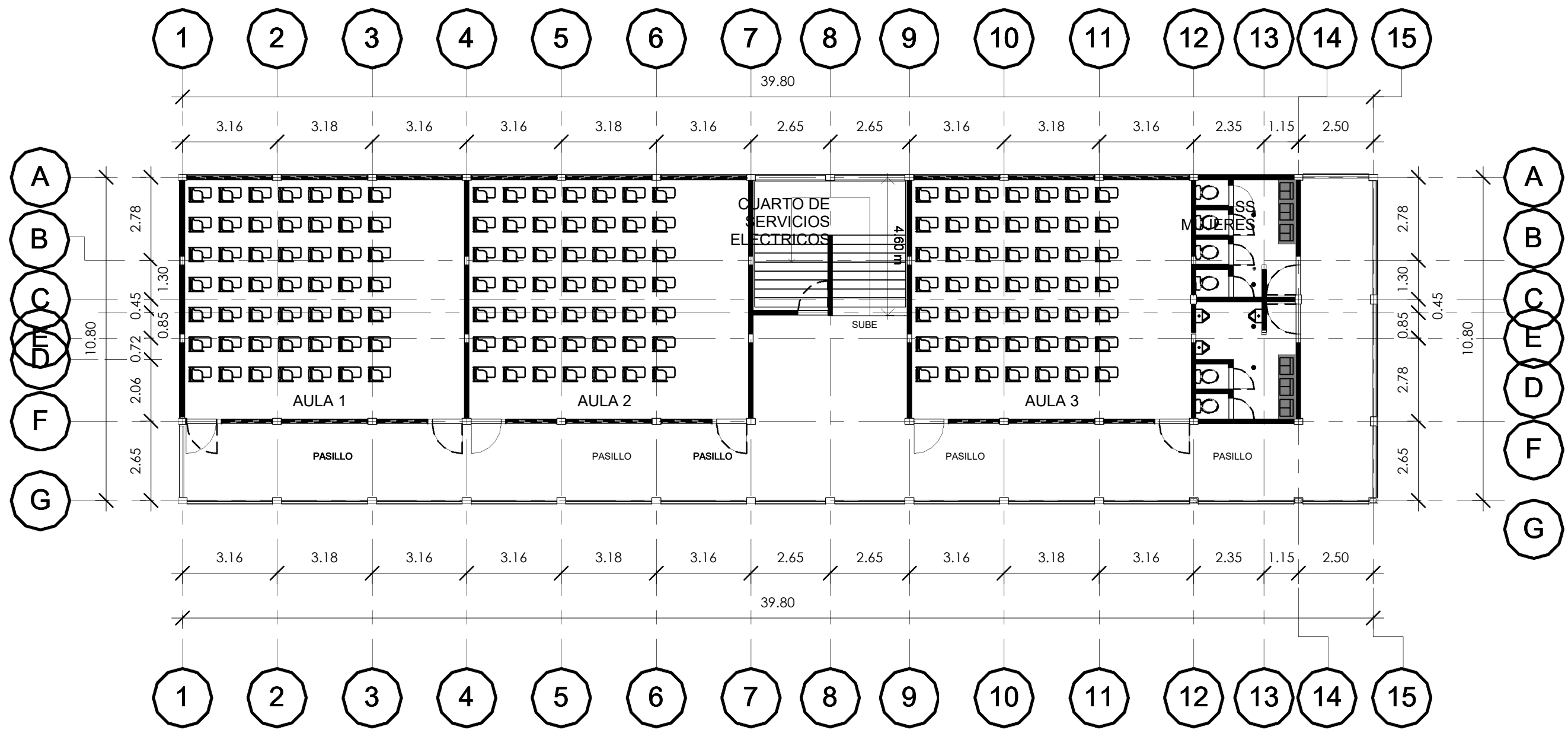
DISEÑO ESTRUCTURAL
DEPTO INGENIERIA
AGRICOLA

APROBÓ
ING. NORMAN R. MONTES

DIGITALIZÓ
ARQ. ZABY HENRIQUEZ

Nº PLANO
AQ01

HOJA
02/19



PLANTA ARQUITECTONICA 1ER NIVEL

ESCALA 1:150
NOTA. TODAS LA MEDIDAS ESTAN EN METROS.



NORTE

PROYECTO
REMEDIACIÓN Y
CONSTRUCCIÓN DE
COMPLEJO DE AULAS DEL
CCA, II ETAPA

PROPIETARIO
UNAG

UNAG
SECRETARIA ADMINISTRADORA DE
PROYECTOS DE INFRAESTRUCTURA
SEAPI



CONTENIDO
PLANTA
ARQUITECTÓNICA 2DO
NIVEL

UBICACIÓN
BARRIO EL ESPINO, KM 215
HACIA CULMI, CATACAMAS,
OLANCHO

FECHA
AGOSTO 2023

ESCALA
1 : 150

DISEÑO ARQUITECTONICO
DEPTO INGENIERIA AGRICOLA
/SEAPI

REVISÓ
ARQ. ZABY HENRÍQUEZ

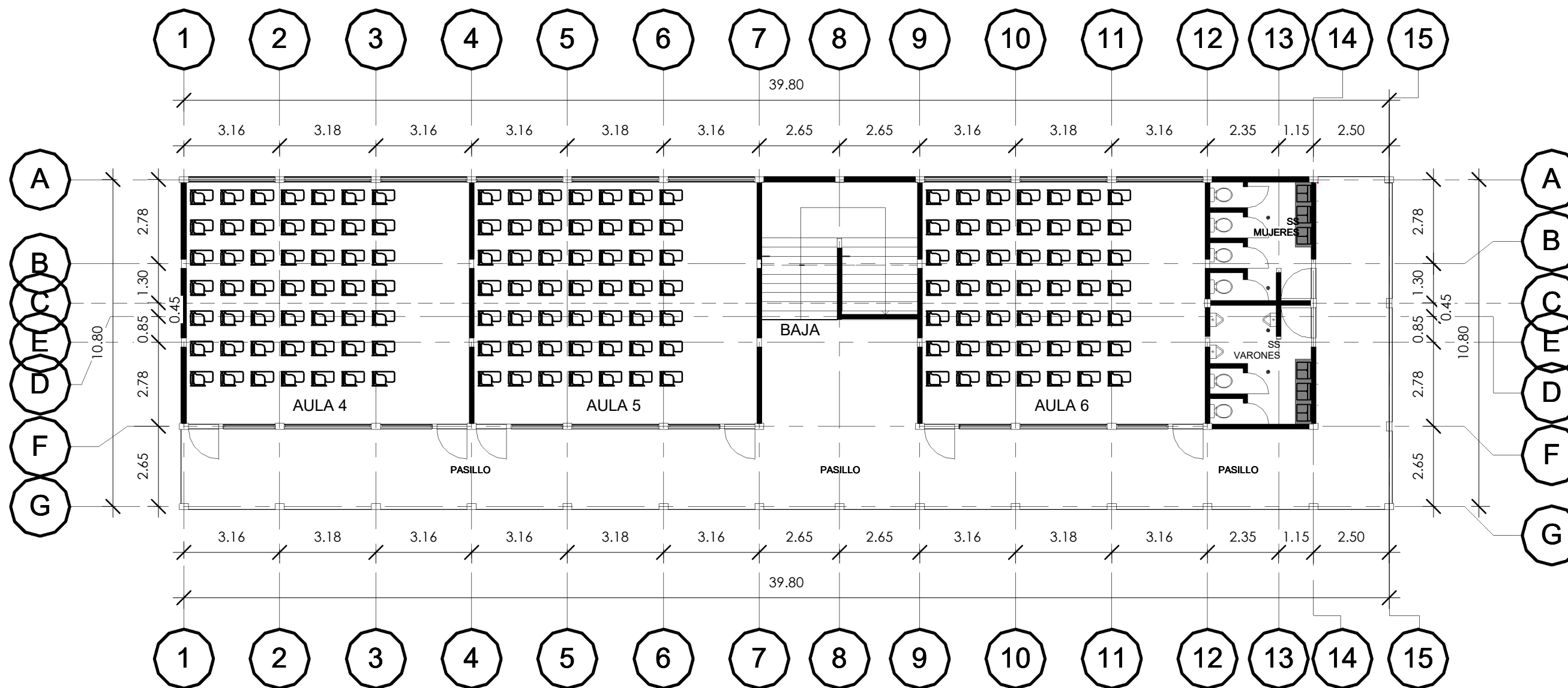
DISEÑO ESTRUCTURAL
DEPTO INGENIERIA
AGRICOLA

APROBÓ
ING. NORMAN R. MONTES

DIGITALIZÓ
ARQ. ZABY HENRIQUEZ

Nº PLANO
AQ02

HOJA
03/19



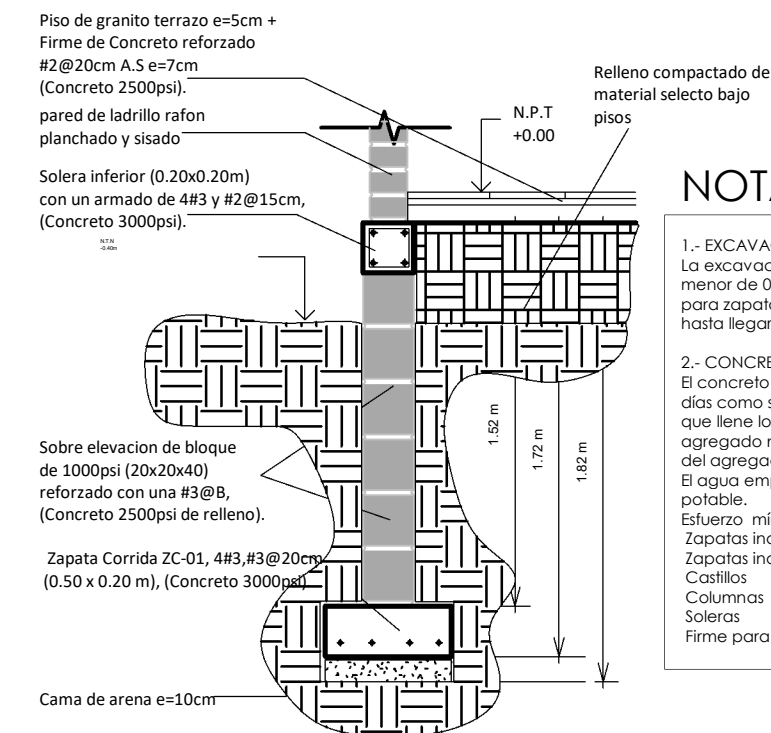
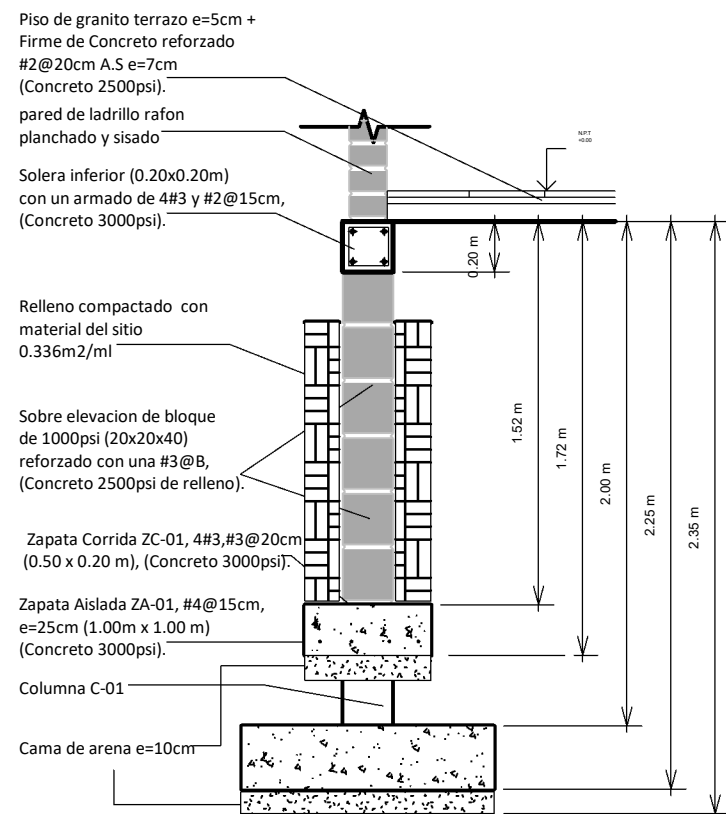
PLANTA ARQUITECTÓNICA 2DO NIVEL

ESCALA 1:150

NOTA. TODAS LA MEDIDAS ESTAN EN METROS.



NORTE



NOTAS ESTRUCTURALES

1.- EXCAVACIÓN.

La excavación para cimientos de paredes deberá ser de no menor de 0.90 metro, se deberá llegar a terreno firme ó roca. para zapatas individuales una mínima profundidad de un metro, hasta llegar a terreno firme o roca, como se indica en los planos.

2.- CONCRETO.

El concreto deberá tener un esfuerzo mínimo a la ruptura a los 28 días como se muestra mas adelante. El cemento será tipo Portland que llene los requisitos ASTM C-150. El tamaño nominal del agregado no llene los requisitos ASTM C-150. El tamaño nominal del agregado no deberá ser mayor de 3/4". El agua empleada en el mezclado, deberá ser limpia, pura y potable.

Esfuerzo mínimos requeridos.	
Zapatas individual	f 'c= 210 Kg/cm ² (3000psi)
Zapatas individual	f 'c= 210 Kg/cm ² (3000psi)
Castillos	f 'c= 210 Kg/cm ² (3000psi)
Columnas	f 'c= 210 Kg/cm ² (3000psi)
Soleras	f 'c= 210 Kg/cm ² (3000psi)
Firme para piso	f 'c= 210 Kg/cm ² (3000psi)

3.- ACERO DE REFUERZO.

Todo el acero de refuerzo a usar tendrá una resistencia a la fluencia de $f_y=2800 \text{ Kg/cm}^2$ (grado 40) y deberá tener un certificado de garantía ASTM A-615, todas las varillas serán corrugadas, excepto la # 2. El alambre de amarre para las varillas será de calibre 16 ó 18 recocado o galvanizado.

4.- RECUBRIMIENTO DE PROTECCIÓN PARA EL ACERO.

Zapatas individuales	R=7 cm.
Columnas	R=4cm.
Vigas y Losas	R=3 cm.
Soleras y Castillos	R=2.5 cm.

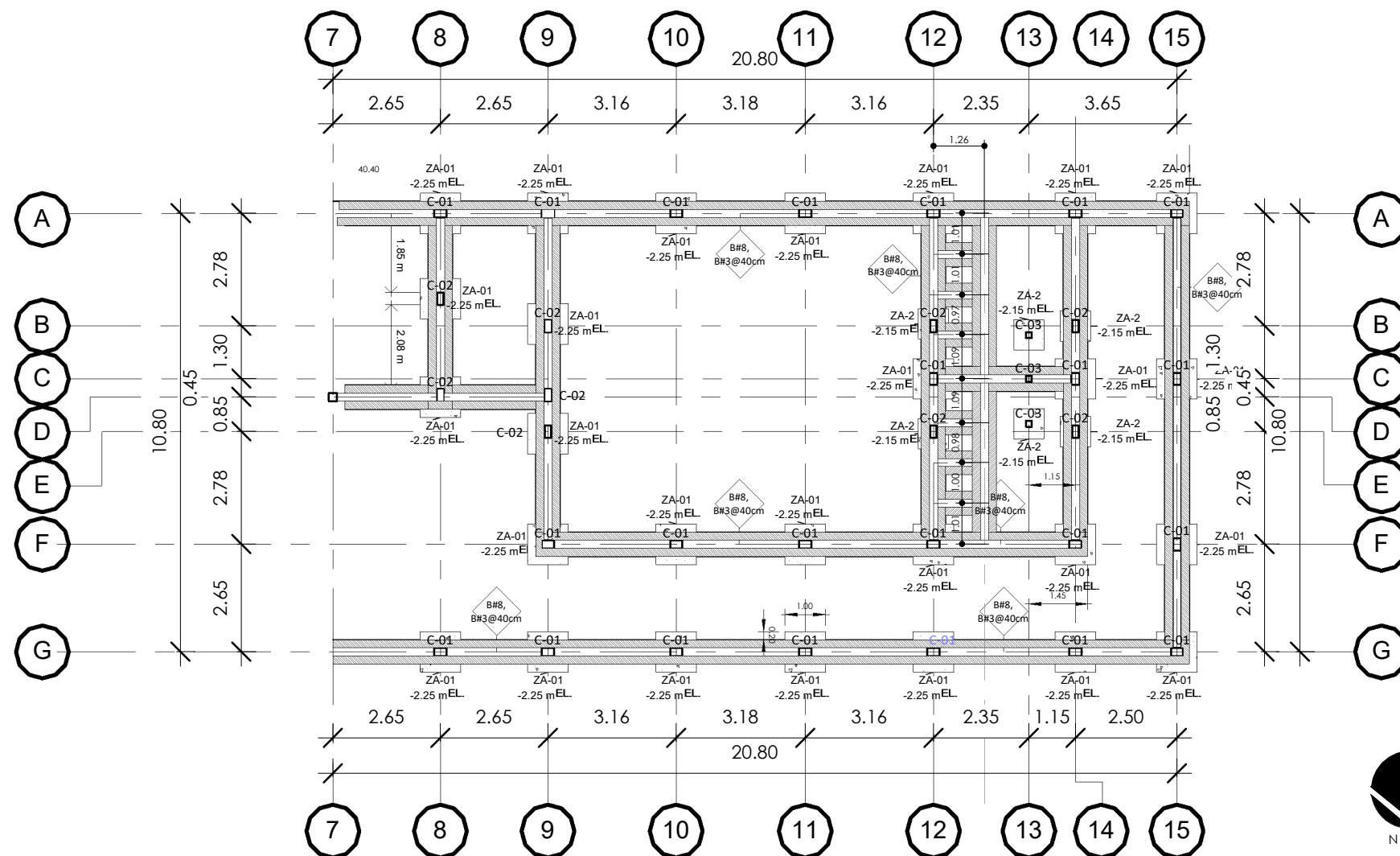
6.- TRASLAPE DE ACERO

a) El traslape de refuerzo en columnas deberá hacerse cuando se necesite en la mitad de la altura de la columna y deberán de colocarse cuando menos 4 anillos, uno al inicio del traslape, otro al final y dos en el centro. colocarse cuando menos 4 anillos, uno al inicio del traslape, otro al final y dos en el centro.

b) El traslape para la unión longitudinal del refuerzo será igual a 30 veces el diámetro de la varilla.
c) Todos los ganchos a 90° tendrán una longitud de 12 veces el diámetro de la varilla.
d) Todos los anillos a usar deberán tener ganchos a 135° y deberán cuidarse de que estos queden ubicados alternos en las vigas o columnas.

7.- CASTILLOS, SOLERAS.

a) Los castillos deberán ubicarse a una separación de tres metros o como se muestra en los planos, deberán arrancar de la la zapata corrida.
b) Las columnas deben arrancar de la zapata aislada.



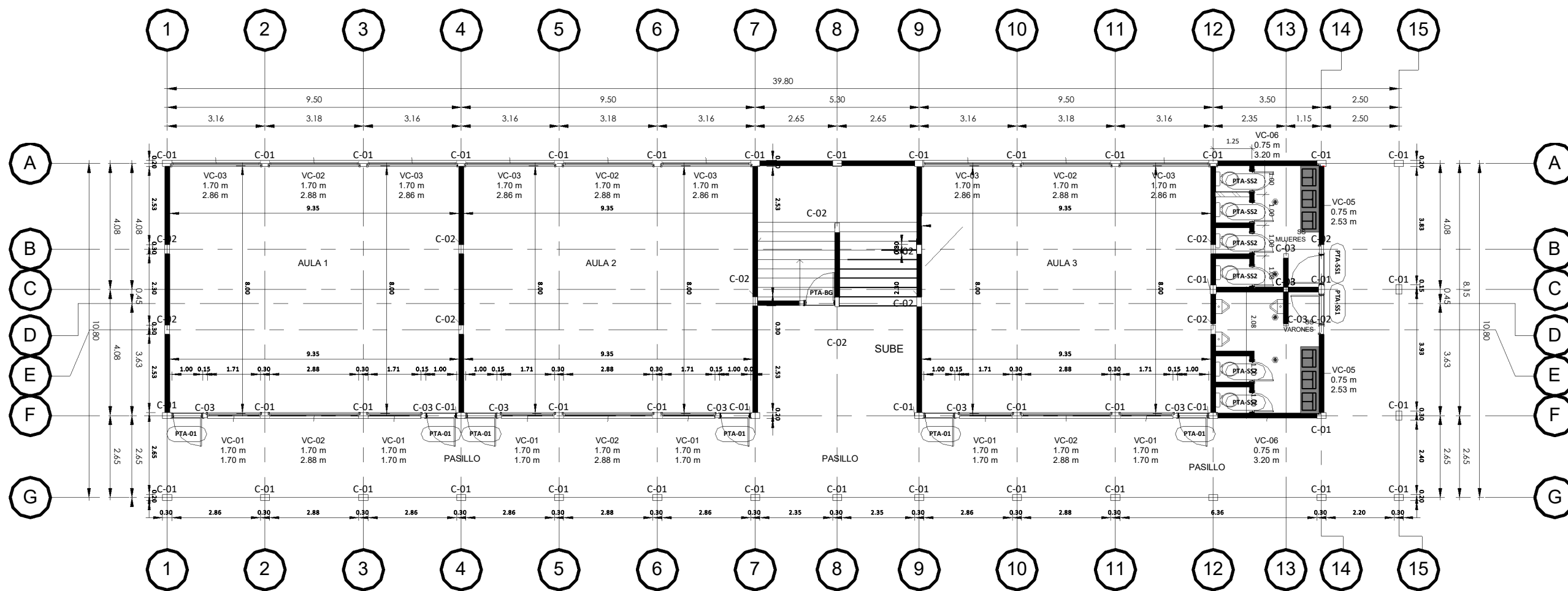
PLANTA DE CIMENTACIÓN

ESCALA 1:150



SIMBOLOGIA

C-01	Columna C-01, de 0.20m x 0.30 m 6#4 y #3 @ 15 cm (Concreto 3000psi).
C-02	Columna C-02, de 0.15m x 0.30 m 6#3 y #2 @ 15cm (Concreto 3000psi).
C-03	Castillo C-03, de 0.15 x 0.15 m 4#3 y #2 @ 15 cm, (Concreto 3000psi).
SI-01	Solera inferior (0.20x0.20m) con un armado de 4#3 y #2@15cm, (Concreto 3000psi).
ZA-01	Zapata Aislada ZA-01, #4@15cm, e=25cm (1.00m x 1.00 m), (Concreto 3000psi). R=5cm
ZA-02	Zapata Aislada ZA-02, #4@15cm, e=25cm (0.80m x 0.80m), (Concreto 3000psi). R=5cm



PLANTA CONSTRUCTIVA 1ER NIVEL

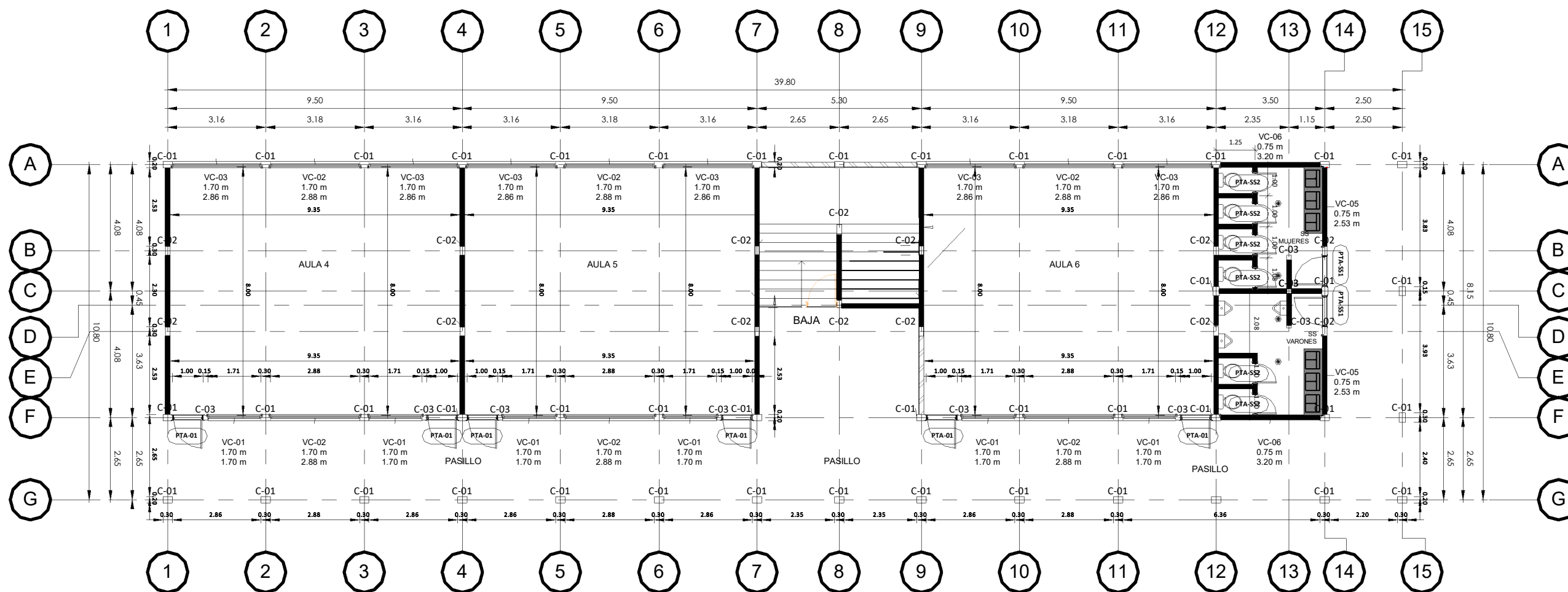
ESCALA 1:150

NOTA. TODAS LA MEDIDAS ESTAN EN METROS.



SIMBOLOGIA

C-01	COLUMNA C-01, DE 0.20m x 0.30 m 6#4 y #3 @15 cm (Concreto 3000psi).
C-02	COLUMNA C-02, DE 0.15m x 0.30 m 6#3 y #2 @15cm (Concreto 3000psi).
C-03	CASTILLO C-03, DE 0.15 x 0.15 m 4#3 y #2 @15 cm, (Concreto 3000psi).
VC-01	VENTANA TIPO CORREDIZA DE 1.70X1.70m DE ALUMINIO COLOR BLANCO Y VIDRO DE 3/16
VC-02	VENTANA TIPO CORREDIZA DE 2.88X1.70m Y DE VIDRIO FIJO DE ALUMINIO COLOR BLANCO Y VIDRO DE 3/16
VC-03	VENTANA TIPO CORREDIZA DE 2.86X1.70m Y DE VIDRIO FIJO DE ALUMINIO COLOR BLANCO Y VIDRO DE 3/16
VC-05	VENTANA TIPO CORREDIZA DE 2.53X0.75m Y DE VIDRIO FIJO DE ALUMINIO COLOR BLANCO Y VIDRO DE 3/16
VC-06	VENTANA TIPO CORREDIZA DE 3.20X0.75m Y DE VIDRIO FIJO DE ALUMINIO COLOR BLANCO Y VIDRO DE 3/16
PTA-01	PUERTA DE 1.00X2.10m DE ALUMINIO COLOR BLANCO Y VIDRO DE 3/16
PTA-BDGA	PUERTA SOLIDA LAMINADA, COLOR GRIS DE 1.00X2.10m
PTA-SS1	PUERTA SOLIDA LAMINADA, COLOR GRIS DE 0.90X2.10m
PTA-SS2	PUERTA SOLIDA LAMINADA, COLOR GRIS DE 0.70X2.10m



PLANTA CONSTRUCTIVA 2DO NIVEL

ESCALA 1:150

NOTA. TODAS LA MEDIDAS ESTAN EN METROS.



NORTE

SIMBOLOGIA

C-01	COLUMNA C-01, DE 0.20m x 0.30 m 6#4 y #3 @15 cm (Concreto 3000psi).
C-02	COLUMNA C-02, DE 0.15m x 0.30 m 6#3 y #2 @15cm (Concreto 3000psi).
C-03	CASTILLO C-03, DE 0.15 x 0.15 m 4#3 y #2 @15 cm. (Concreto 3000psi).
VC-01	VENTANA TIPO CORREDIZA DE 1.70X1.70m DE ALUMINIO COLOR BLANCO Y VIDRO DE 3/16
VC-02	VENTANA TIPO CORREDIZA DE 2.88X1.70m Y DE VIDRIO FIJO DE ALUMINIO COLOR BLANCO Y VIDRO DE 3/16
VC-03	VENTANA TIPO CORREDIZA DE 2.86X1.70m Y DE VIDRIO FIJO DE ALUMINIO COLOR BLANCO Y VIDRO DE 3/16
VC-05	VENTANA TIPO CORREDIZA DE 2.53X0.75m Y DE VIDRIO FIJO DE ALUMINIO COLOR BLANCO Y VIDRO DE 3/16
VC-06	VENTANA TIPO CORREDIZA DE 2.53X0.75m Y DE VIDRIO FIJO DE ALUMINIO COLOR BLANCO Y VIDRO DE 3/16
PTA-01	PUERTA DE 1.00X2.10m DE ALUMINIO COLOR BLANCO Y VIDRO DE 3/16
PTA-BDGA	PUERTA METALICA DE 1.00X2.10m
PTA-SS1	PUERTA SOLIDA LAMINADA, COLOR GRIS DE 0.90X2.10m
PTA-SS2	PUERTA SOLIDA LAMINADA, COLOR GRIS DE 0.70X2.10m

PROYECTO
REMODELACIÓN Y
CONSTRUCCIÓN DE
COMPLEJO DE AULAS DEL
CCA, II ETAPA

PROPIETARIO
UNAG

UNAG
SECRETARIA ADMINISTRADORA DE
PROYECTOS DE INFRAESTRUCTURA
SEAPI



CONTENIDO
FACHADAS
CONSTRUCTIVAS NORTE
Y SUR

UBICACIÓN
BARRIO EL ESPINO, KM 215
HACIA CULMI, CATACAMAS,
OLANCHO

FECHA
AGOSTO 2023

ESCALA
1 : 125

DISEÑO ARQUITECTONICO
DEPTO INGENIERIA AGRICOLA
/SEAPI

REVISÓ
ARQ. ZABY HENRÍQUEZ

DISEÑO ESTRUCTURAL
DEPTO INGENIERIA
AGRICOLA

APROBÓ
ING. NORMAN R. MONTES

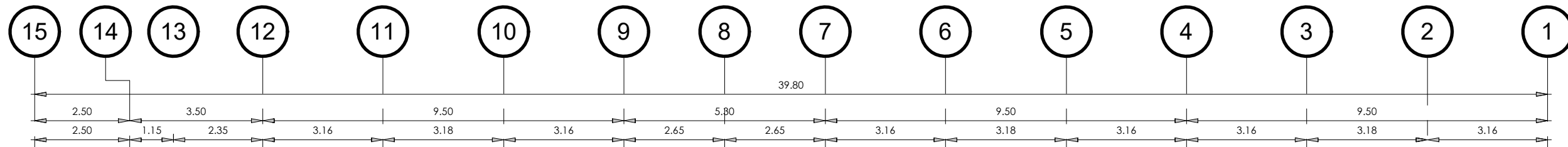
DIGITALIZÓ
ARQ. ZABY HENRIQUEZ

Nº PLANO

C04

HOJA

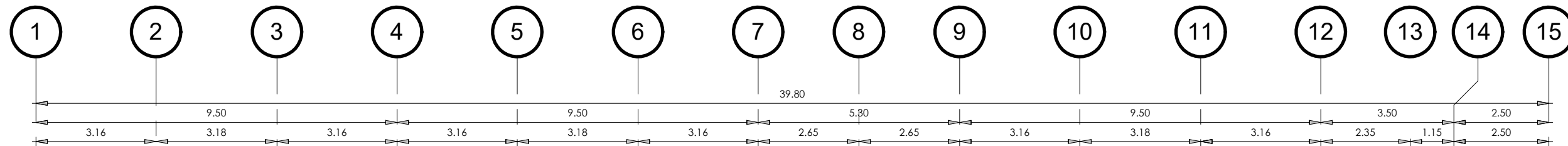
07/19



FACHADA NORTE

ESCALA 1:125

NOTA. TODAS LA MEDIDAS ESTAN EN METROS.



FACHADA SUR

ESCALA 1:125

Cimentacion Aislada

-2.25 m

Cumbre
8.30 m

Techo
6.80 m

Planta Alta
3.58 m

Entrepiso
3.48 m

Planta Baja
0.00 m

Cimentacion Corrida
-1.82 m

Cumbre
8.30 m

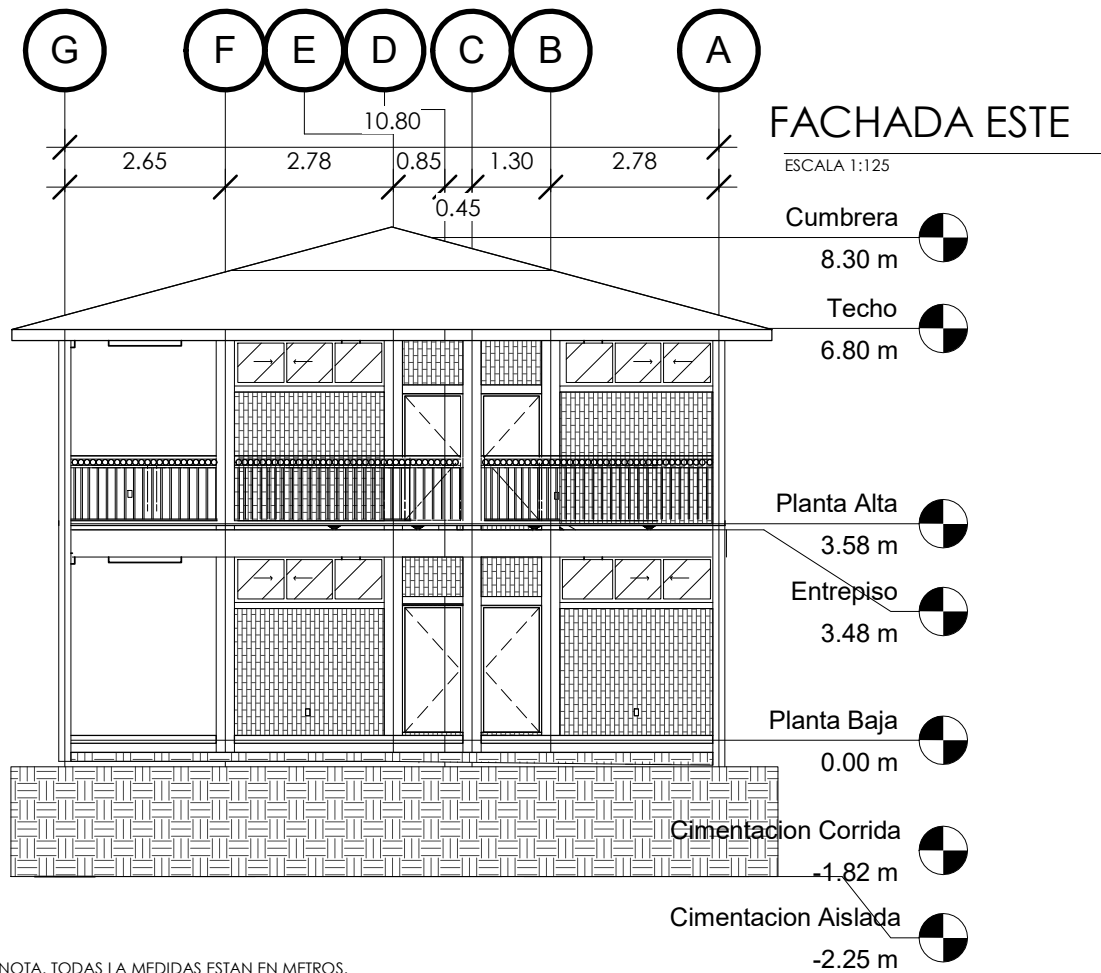
Techo
6.80 m

Planta Alta
3.58 m

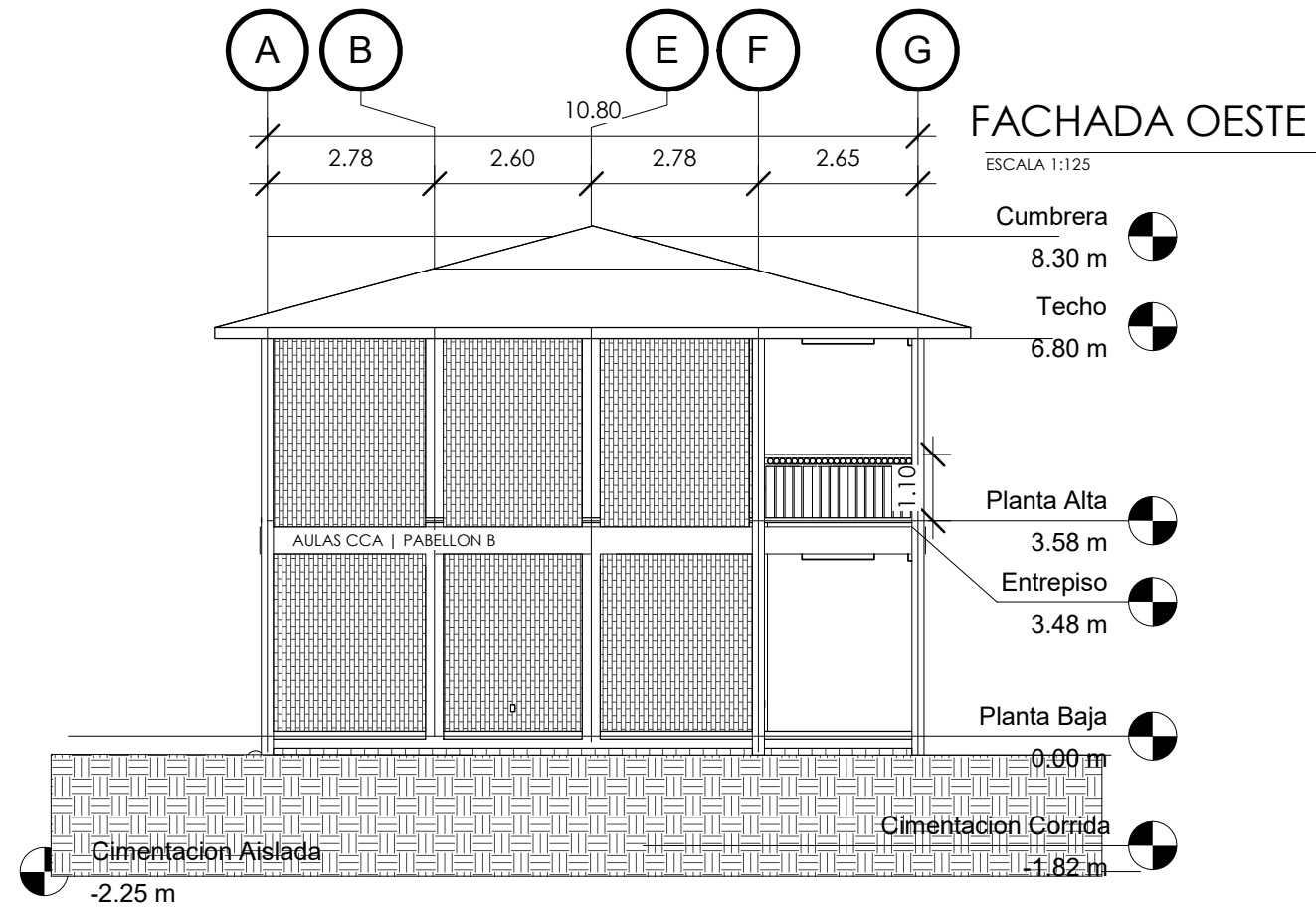
Entrepiso
3.48 m

Planta Baja
0.00 m

Cimentacion Corrida
-1.82 m

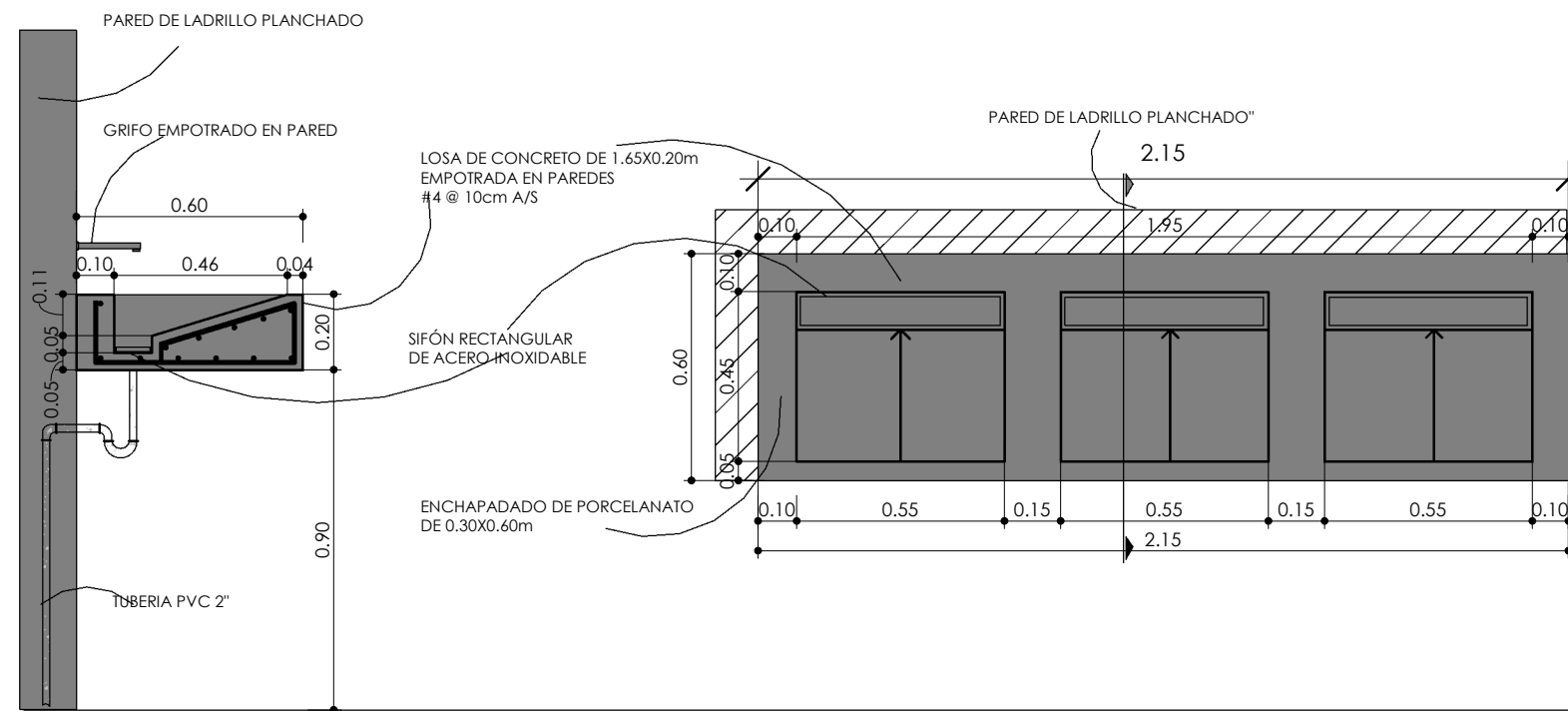


NOTA. TODAS LA MEDIDAS ESTAN EN METROS.



DETALLE DE LAVAMANOS DE CONCRETO

ESCALA 1:20



SECCIÓN

PLANTA

PROYECTO
REMODELACIÓN Y
CONSTRUCCIÓN DE
COMPLEJO DE AULAS DEL
CCA, II ETAPA

PROPIETARIO
UNAG

UNAG
SECRETARIA ADMINISTRADORA DE
PROYECTOS DE INFRAESTRUCTURA
SEAPI



CONTENIDO
FACHADAS
CONSTRUCTIVAS ESTE Y
OSTE

UBICACIÓN
BARRIO EL ESPINO, KM 215
HACIA CULMI, CATACAMAS,
OLANCHO

FECHA
AGOSTO 2023

ESCALA
Como se
indica

DISEÑO ARQUITECTONICO
DEPTO INGENIERIA AGRICOLA
/SEAPI

REVISÓ
ARQ. ZABY HENRÍQUEZ

DISEÑO ESTRUCTURAL
DEPTO INGENIERIA
AGRICOLA

APROBÓ
Autorizador

DIGITALIZÓ
ARQ. ZABY HENRIQUEZ

Nº PLANO

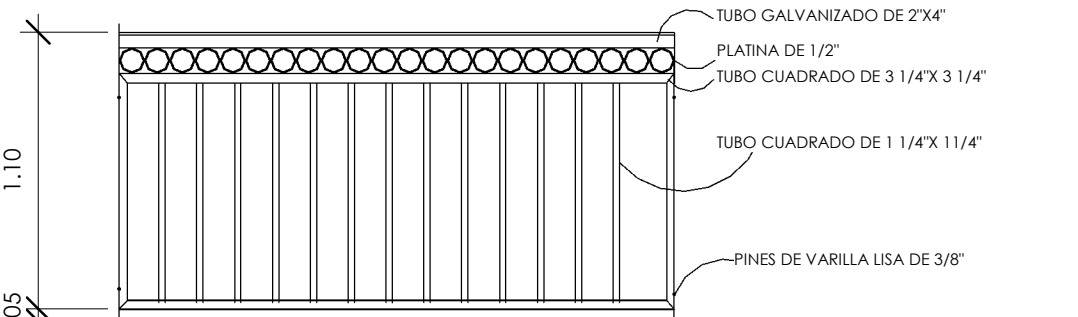
C05

HOJA

08/19

DETALLE DE PASAMANOS

ESCALA 1:15



NOTA. TODO EL PASAMANOS LLEVARA
2 CAPAS DE PINTURA ANTICORROSIVA BLANCA

PROYECTO
REMEDIACIÓN Y
CONSTRUCCIÓN DE
COMPLEJO DE AULAS DEL
CCA, II ETAPA

PROPIETARIO
UNAG

UNAG
SECRETARIA ADMINISTRADORA DE
PROYECTOS DE INFRAESTRUCTURA
SEAPI



CONTENIDO
PLANO DE ENTREPISO

UBICACIÓN
BARRIO EL ESPINO, KM 215
HACIA CULMI, CATACAMAS,
OLANCHO

FECHA
AGOSTO 2023

ESCALA
1 : 150

DISEÑO ARQUITECTONICO
DEPTO INGENIERIA AGRICOLA
/SEAPI

REVISÓ
ARQ. ZABY HENRÍQUEZ

DISEÑO ESTRUCTURAL
DEPTO INGENIERIA
AGRICOLA

APROBÓ
Autorizador

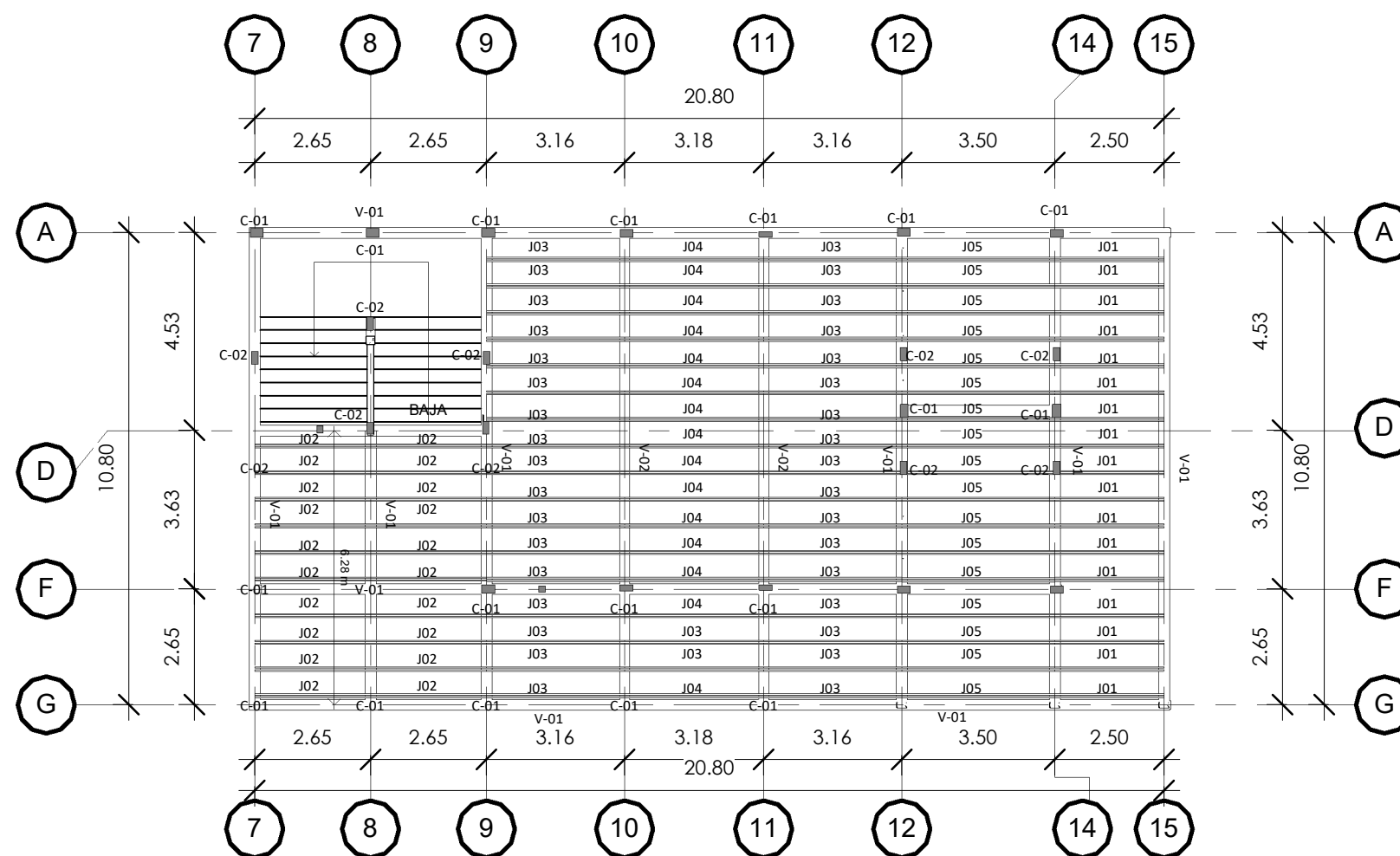
DIGITALIZÓ
ARQ. ZABY HENRIQUEZ

Nº PLANO

E02

HOJA

09/19



PLANO DE ENTREPISO

ESCALA 1:150

NOTA. TODAS LA MEDIDAS ESTAN EN METROS.



SIMBOLOGIA

C-01	Columna C-01, de 0.20m x 0.30m 6#4 y #3 @15 cm (Concreto 3000psi).
C-02	Columna C-02, de 0.15m x0.30 m 6#3 y #2 @15cm (Concreto 3000psi).
C-03	Castillo C-03, de 0.15 x0.15 m 4#3 y #2 @15 cm, (Concreto 3000psi).
C-04	Castillo C-04, de 0.10 x0.15 m 4#3 y #2 @15 cm, (Concreto 3000psi).
V-01	Viga intermedia V-01 de 25x45 con 7#5 y #3 @ 15 cm, (Concreto 3000psi).
V-02	Viga intermedia V-01 de 25x45 con 11#5 y #3 @ 15 cm, (Concreto 3000psi).

PROYECTO
REMEDIACIÓN Y
CONSTRUCCIÓN DE
COMPLEJO DE AULAS DEL
CCA, II ETAPA

PROPIETARIO
UNAG

UNAG
SECRETARIA ADMINISTRADORA DE
PROYECTOS DE INFRAESTRUCTURA
SEAPI



CONTENIDO
PLANO DE TECHOS

UBICACIÓN
BARRIO EL ESPINO, KM 215
HACIA CULMI, CATACAMAS,
OLANCHO

FECHA
AGOSTO 2023

ESCALA
1 : 150

DISEÑO ARQUITECTONICO
DEPTO INGENIERIA AGRICOLA
/SEAPI

REVISÓ
ARQ. ZABY HENRÍQUEZ

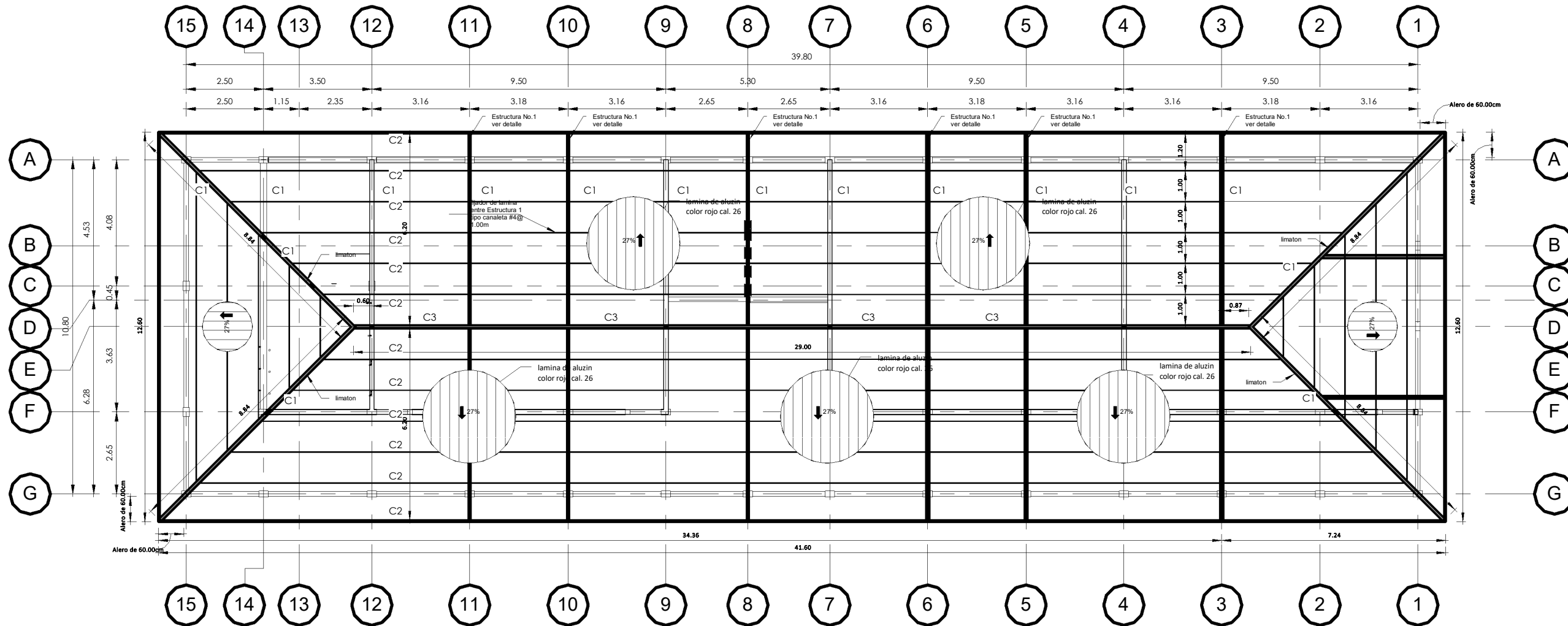
DISEÑO ESTRUCTURAL
DEPTO INGENIERIA
AGRICOLA

APROBÓ
ING. NORMAN R. MONTES

DIGITALIZÓ
ARQ. ZABY HENRIQUEZ

Nº PLANO
C06

HOJA
10/19



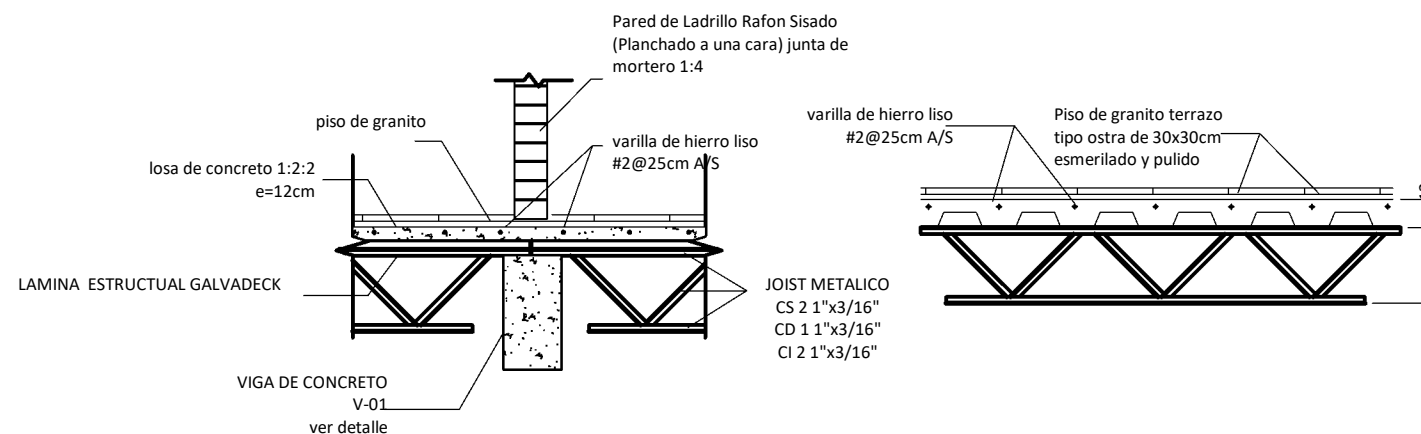
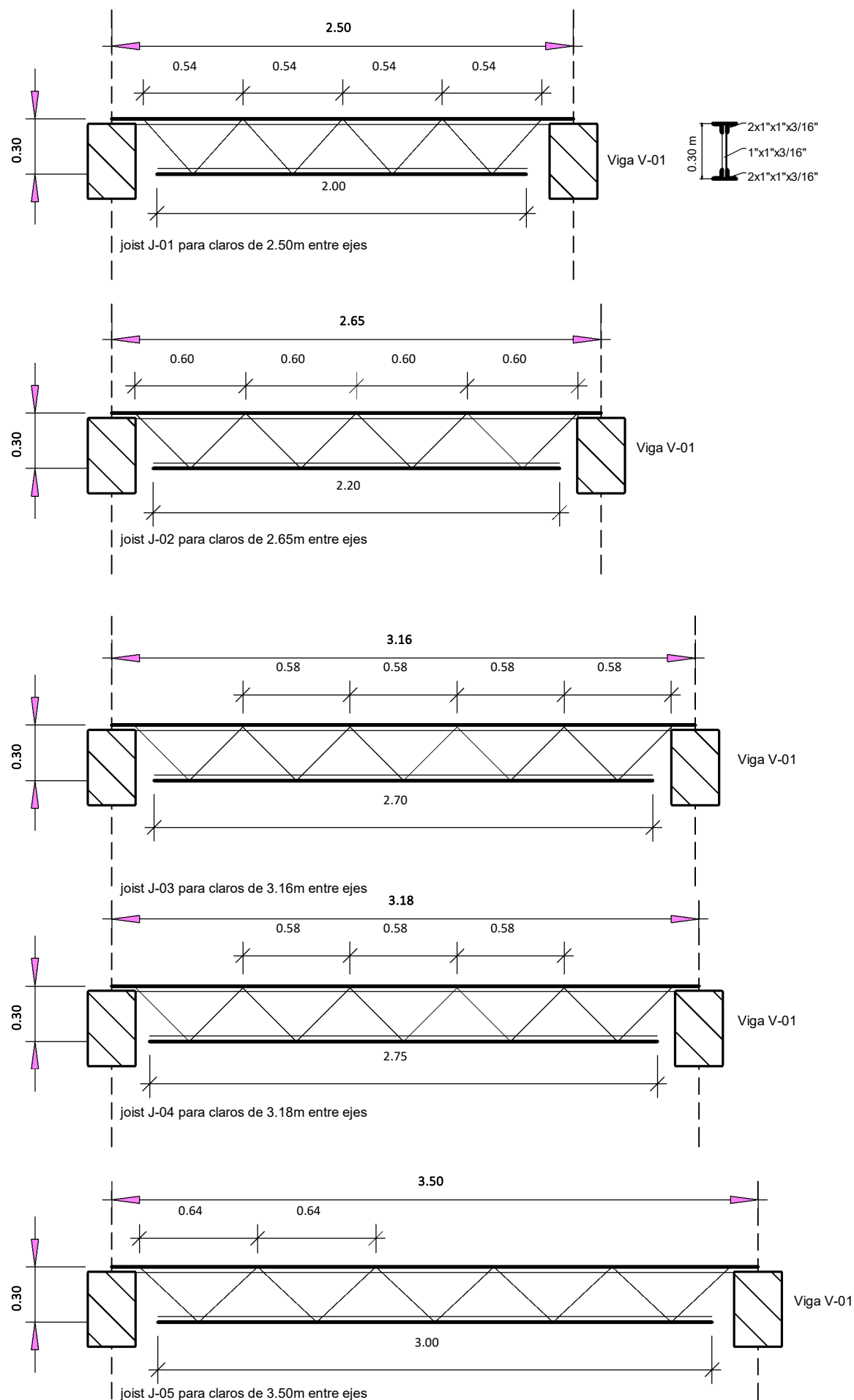
PLANO DE TECHOS

ESCALA 1:150
NOTA. TODAS LA MEDIDAS ESTAN EN METROS.



SIMBOLOGIA

C1	DE TUBO ESTRUCTURAL DE 4"X4" GALVANIZADA, CHAPA 16
C2	CANELETA DE 2X4" GALVANIZADA, 1.1
C3	CANELETA DOBLE 2"X6" GALVANIZADA, 1.1

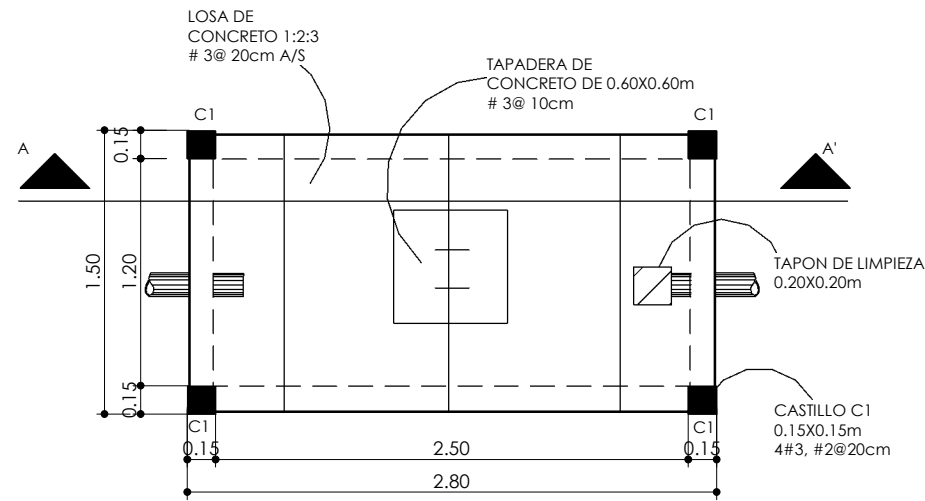


C-01	Columna C-01, de 0.20m x 0.30 m 6#4 y #3 @15 cm (Concreto 3000psi).	
C-02	Columna C-02, de 0.15m x 0.30 m 6#3 y #2 @15cm (Concreto 3000psi).	
C-03	Castillo C-03, de 0.15 x 0.15 m 4#3 y #2 @15 cm, (Concreto 3000psi).	
C-04	Castillo C-04, de 0.10 x 0.15 m 4#3 y #2 @15 cm, (Concreto 3000psi).	
SI-01	Solera inferior (0.20x0.20m) con un armado de 4#3 y #2@15cm, (Concreto 3000psi).	
V-01	Viga intermedia V-01 de 25x45 con 7#5 y #3 @ 15 cm, (Concreto 3000psi).	
V-02	Viga intermedia V-02 de 25x45 con 11#5 y #3 @ 15 cm, (Concreto 3000psi).	
SS-01	Solera Superior de 15x20cm, 4#3, #2@15cm (concreto 3000psi)	

NOTA. TODAS LA MEDIDAS ESTAN EN METROS.

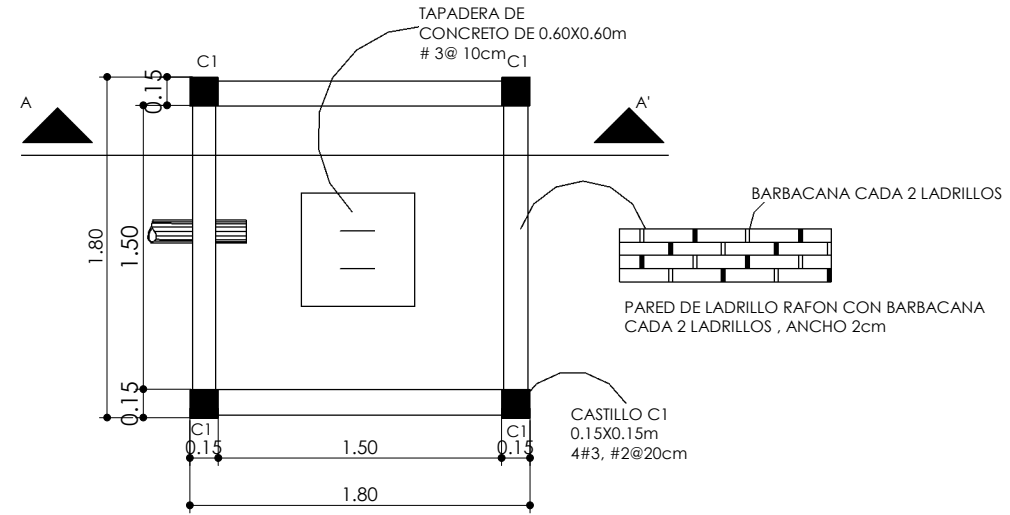
PLANTA TANQUE SÉPTICO (61 A 90 PERSONAS)

ESCALA 1:40



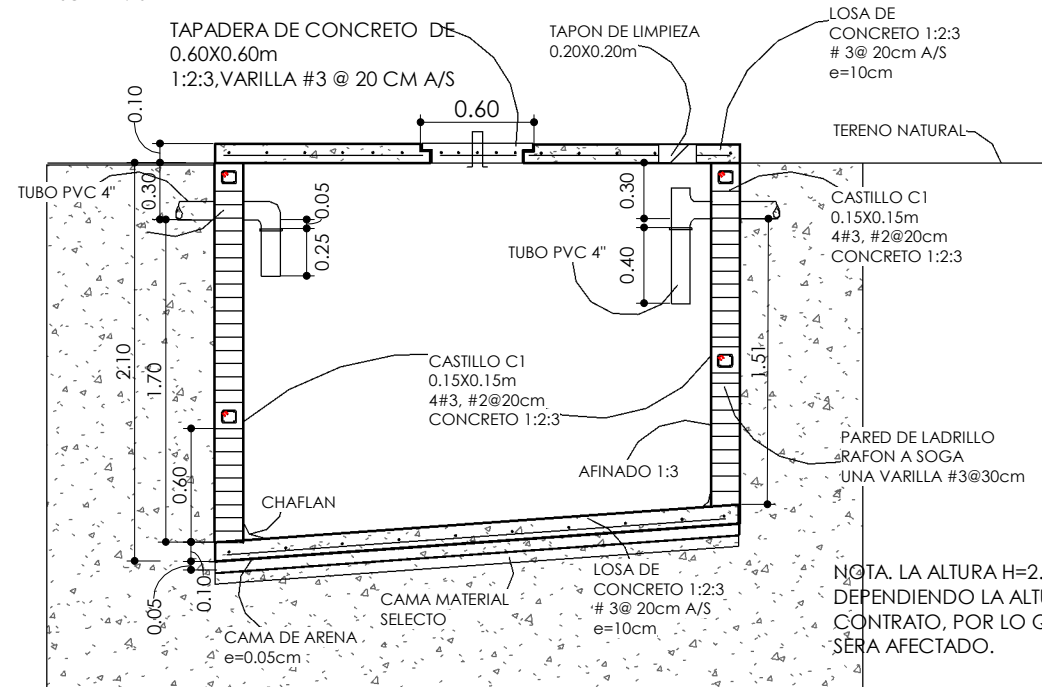
PLANTA RESUMIDERO

ESCALA 1:40



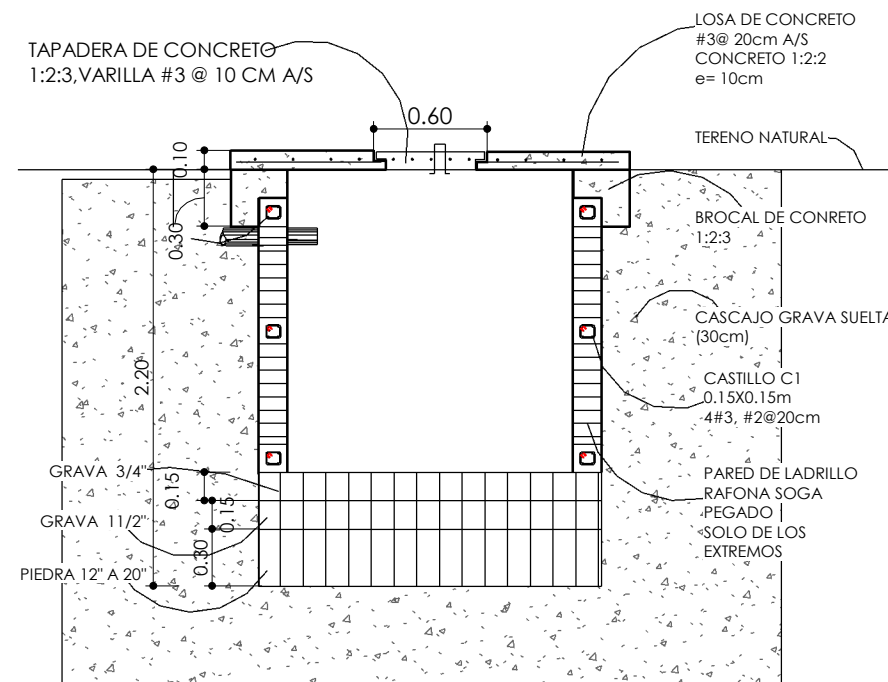
SECCIÓN A-A'

ESCALA 1:40



SECCIÓN A-A'

ESCALA 1:40



NOTA. TODAS LA MEDIDAS ESTAN EN METROS.

PROYECTO
REMODELACIÓN Y
CONSTRUCCIÓN DE
COMPLEJO DE AULAS DEL
CCA, II ETAPA

PROPIETARIO
UNAG

UNAG
SECRETARIA ADMINISTRADORA DE
PROYECTOS DE INFRAESTRUCTURA
SEAPI



CONTENIDO
PLANO DE FOSA
SEPTICA Y RESUMIDERO

UBICACIÓN
BARRIO EL ESPINO, KM 215
HACIA CULMI, CATACAMAS,
OLANCHO

FECHA
AGOSTO 2023

ESCALA
1 : 40

DISEÑO ARQUITECTONICO
DEPTO INGENIERIA AGRICOLA
/SEAPI

REVISÓ
ARQ. ZABY HENRÍQUEZ

DISEÑO ESTRUCTURAL
DEPTO INGENIERIA
AGRICOLA

APROBÓ
ING. NORMAN R. MONTES

DIGITALIZÓ
ARQ. ZABY HENRIQUEZ

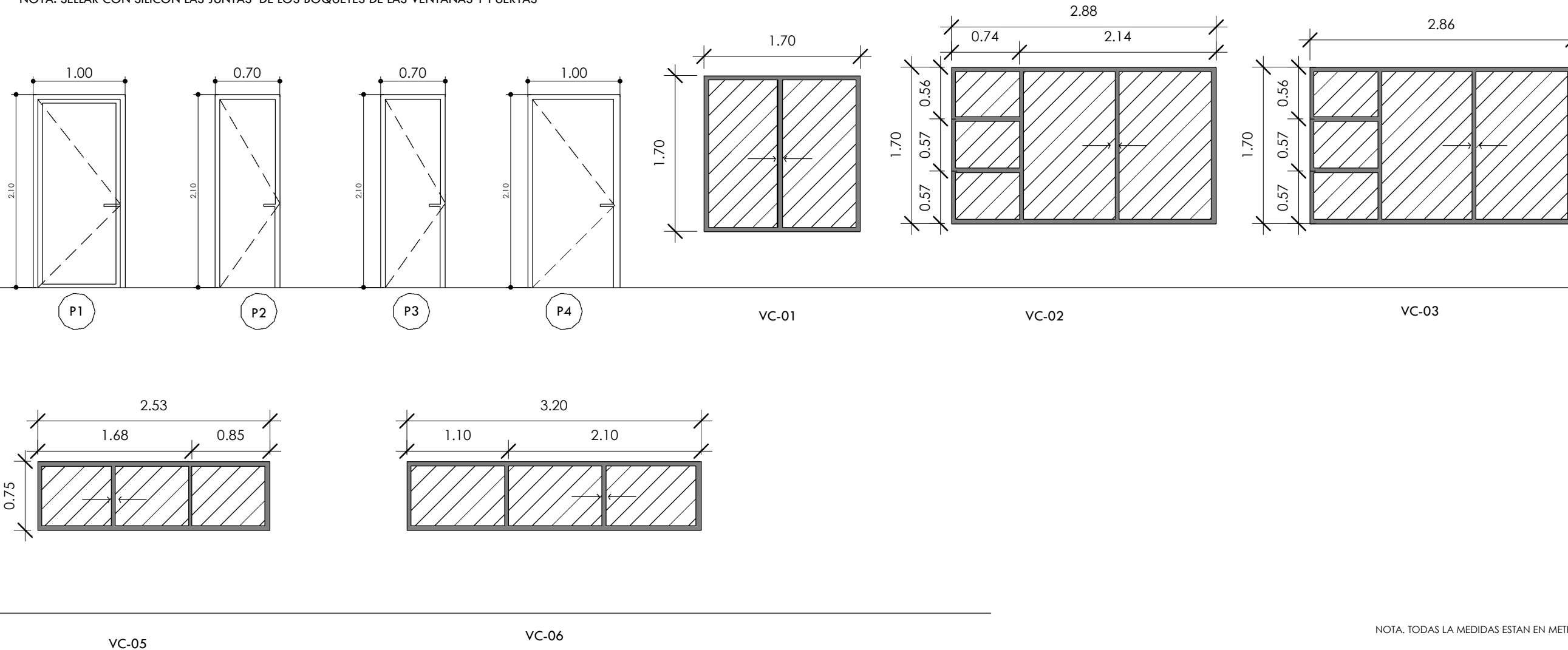
Nº PLANO
C08

HOJA
12/19

CUADRO DE PUERTAS Y VENTANAS

CLAVE	TIPO	NO. DE CUERPOS	NO. DE HOJAS	ANCHO (m)	ALTO (m)	ESPECIFICACIONES
PTA-01	PUERTA DE VIDRIO DE 3/16, TIPO AHUMADO	-	1	1.00	2.10	PUERTA DE ALUMINIO Y VIDRIO DE 3/16 AHUMADO (INCLUYE CONTRAMARCO, BISAGRAS Y LLAVIN)
PTA-BDGA	PUERTA SOLIDA LAMINADA, COLOR GRIS	-	1	1.00	2.10	PUERTA SOLIDA LAMINADA, COLOR GRIS (INCLUYE CONTRAMARCO, BISAGRAS Y LLAVIN)
PTA-SS1	PUERTA SOLIDA LAMINADA, COLOR GRIS	-	1	0.90	2.10	PUERTA SOLIDA LAMINADA, COLOR GRIS (INCLUYE CONTRAMARCO, BISAGRAS Y LLAVIN)
PTA-SS2	PUERTA SOLIDA LAMINADA, COLOR GRIS	-	1	0.70	2.10	PUERTA SOLIDA LAMINADA, COLOR GRIS (INCLUYE CONTRAMARCO, BISAGRAS Y LLAVIN)
VC-01	VENTANA TIPO CORREDIZA DE ALUMINIO COLOR BLANCO Y VIDRO DE 3/16	1	-	1.70	1.70	VENTANA TIPO CORREDIZOS DE ALUMINIO COLOR BLANCO Y VIDRIO TRASLUCIDO DE 3/16" (CON MARCO Y ACCESORIOS)
VC-02	VENTANA TIPO CORREDIZA DE VIDRIO FIJO DE ALUMINIO COLOR BLANCO Y VIDRO DE 3/16	4	-	1.70	2.88	VENTANA DE 4 CUERPOS, 1 TIPO CORREDIZO DE ALUMINIO COLOR BLANCO Y VIDRIO TRASLUCIDO DE 3/16" Y 3 CUERPOS DE 0.74X0.57m (CON MARCO Y ACCESORIOS)
VC-03	VENTANA TIPO CORREDIZA DE VIDRIO FIJO DE ALUMINIO COLOR BLANCO Y VIDRO DE 3/16	1	-	1.70	2.86	VENTANA DE 4 CUERPOS, 1 TIPO CORREDIZO DE ALUMINIO COLOR BLANCO Y VIDRIO TRASLUCIDO DE 3/16" Y 3 CUERPOS DE 0.74X0.57m (CON MARCO Y ACCESORIOS)
VC-05	VENTANA TIPO CORREDIZA DE VIDRIO FIJO DE ALUMINIO COLOR BLANCO Y VIDRO DE 3/16	2	-	2.53	0.75	VENTANA DE 2 CUERPOS, 1 TIPO CORREDIZO DE ALUMINIO COLOR BLANCO Y VIDRIO TRASLUCIDO DE 3/16" Y 1 CUERPO DE 0.85X0.75m (CON MARCO Y ACCESORIOS)
VC-06	VENTANA TIPO CORREDIZA Y DE VIDRIO FIJO DE ALUMINIO COLOR BLANCO Y VIDRO DE 3/16	2	-	3.20	0.75	VENTANA DE 2 CUERPOS, 1 TIPO CORREDIZO DE ALUMINIO COLOR BLANCO Y VIDRIO TRASLUCIDO DE 3/16" Y 1 CUERPO DE 1.10X0.75m (CON MARCO Y ACCESORIOS)

NOTA. SELLAR CON SILICON LAS JUNTAS DE LOS BOQUETES DE LAS VENTANAS Y PUERTAS



NOTA. TODAS LA MEDIDAS ESTAN EN METROS.

PROYECTO
REMEDIACIÓN Y
CONSTRUCCIÓN DE
COMPLEJO DE AULAS DEL
CCA, II ETAPA

PROPIETARIO
UNAG

UNAG
SECRETARIA ADMINISTRADORA DE
PROYECTOS DE INFRAESTRUCTURA
SEAPI



CONTENIDO
PLANO DE PUERTAS Y
VENTANAS

UBICACIÓN
BARRIO EL ESPINO, KM 215
HACIA CULMI, CATACAMAS,
OLANCHO

FECHA
AGOSTO 2023

ESCALA
Como se
indica

DISEÑO ARQUITECTONICO
DEPTO INGENIERIA AGRICOLA
/SEAPI

REVISÓ
ARQ. ZABY HENRÍQUEZ

DISEÑO ESTRUCTURAL
DEPTO INGENIERIA
AGRICOLA

APROBÓ
ING. NORMAN R. MONTES

DIGITALIZÓ
ARQ. ZABY HENRIQUEZ

Nº PLANO
C09

HOJA
13/19

PROYECTO
REMODELACIÓN Y
CONSTRUCCIÓN DE
COMPLEJO DE AULAS DEL
CCA, II ETAPA

PROPIETARIO
UNAG

UNAG
SECRETARIA ADMINISTRADORA DE
PROYECTOS DE INFRAESTRUCTURA
SEAPI



CONTENIDO
PLANO DE
ILUMINACIÓN 1ER NIVEL

UBICACIÓN
BARRIO EL ESPINO, KM 215
HACIA CULMI, CATACAMAS,
OLANCHO

FECHA
AGOSTO 2023

ESCALA
1 : 150

DISEÑO ARQUITECTONICO
DEPTO INGENIERIA AGRICOLA
/SEAPI

REVISÓ
ARQ. ZABY HENRÍQUEZ

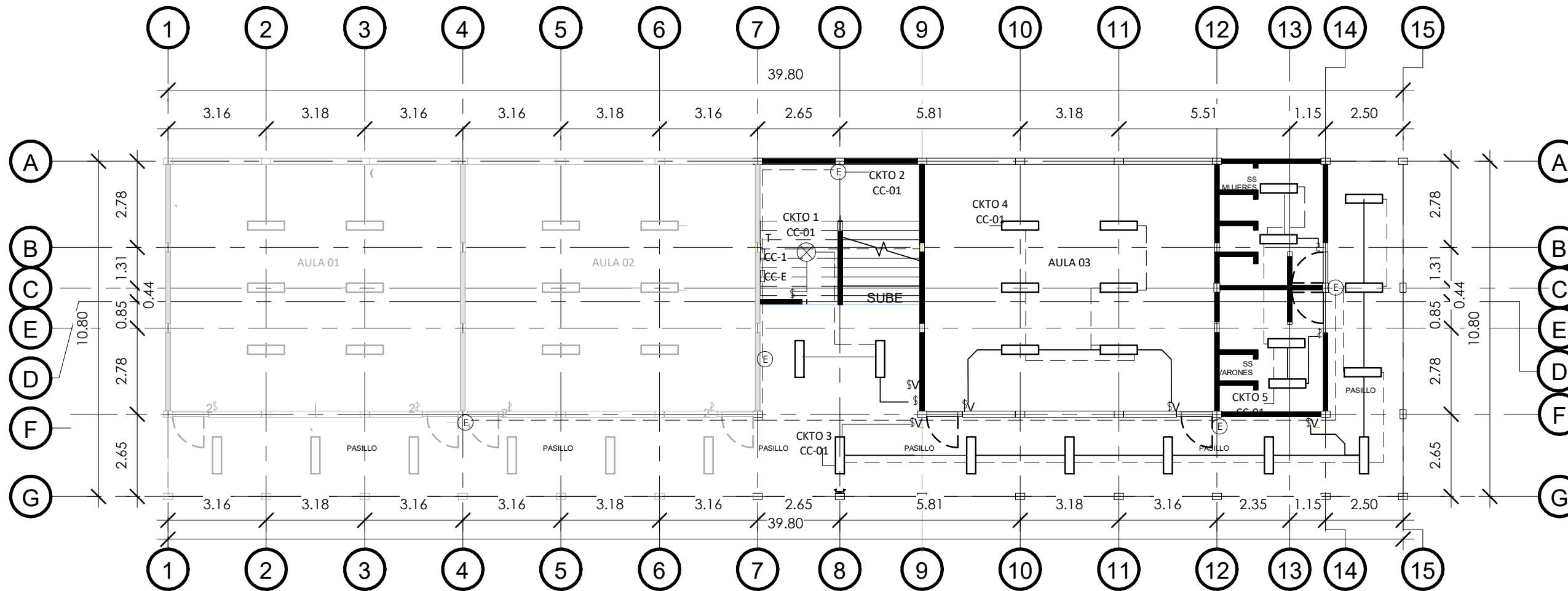
DISEÑO ESTRUCTURAL
DEPTO INGENIERIA
AGRICOLA

APROBÓ
ING. NORMAN R. MONTES

DIGITALIZÓ
ARQ. ZABY HENRIQUEZ

Nº PLANO
IE01

HOJA
14/19



PLANTA DE ILUMINACIÓN 1ER NIVEL

ESCALA 1:150

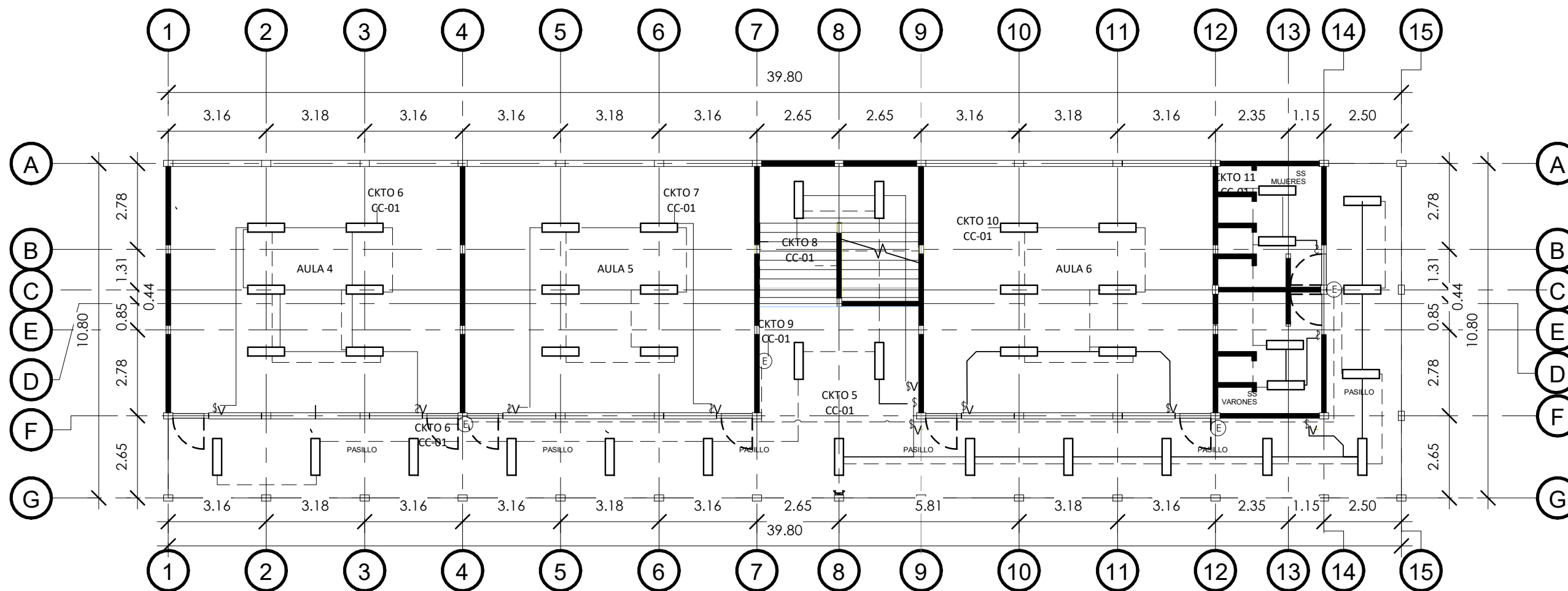
NOTA. TODAS LA MEDIDAS ESTAN EN METROS.



NORTE

SIMBOLOGIA

	LAMPARA EMPOTRADA EN CIELO FALSO		LINEA DE INTERRUPTOR
	LUMINARIAS TIPO BOMBILLO		LINEA DE CONDUCCIÓN PARA LUMINARIAS
	LUMINARIAS DE EMERGENCIA		TRANSFERENCIA DE 220V
	INTERRUPTOR SENCILLO VAIVEN EMPOTRADO EN PARED		CENTRO DE CARGA MONOFASICO DE 42 ESPACIOS (CCN1)
	INTERRUPTOR SENCILLO EMPOTRADO EN PARED		CENTRO DE CARGA EXISTENTE (CCE)



PLANTA DE ILUMINACIÓN 2DO NIVEL

ESCALA 1:150

NOTA. TODAS LA MEDIDAS ESTAN EN METROS.



NORTE

SIMBOLOGIA

	LAMPARA EMPOTRADA EN CIELO FALSO		LINEA DE INTERRUPTOR
	LUMINARIAS TIPO BOMBILLO		LINEA DE CONDUCCIÓN PARA LUMINARIAS
	LUMINARIAS DE EMERGENCIA		TRANSFERENCIA DE 220V
	INTERRUPTOR SENCILLO VAIVEN EMPOTRADO EN PARED		CENTRO DE CARGA MONOFASICO DE 42 ESPACIOS (CCN1)
	INTERRUPTOR SENCILLO EMPOTRADO EN PARED		CENTRO DE CARGA EXSTENTE (CCE)

PROYECTO
REMODELACIÓN Y
CONSTRUCCIÓN DE
COMPLEJO DE AULAS DEL
CCA, II ETAPA

PROPIETARIO
UNAG

UNAG
SECRETARIA ADMINISTRADORA DE
PROYECTOS DE INFRAESTRUCTURA
SEAPI



CONTENIDO
PLANO DE
ILUMINACIÓN 2DO
NIVEL

UBICACIÓN
BARRIO EL ESPINO, KM 215
HACIA CULMI, CATACAMAS,
OLANCHO

FECHA
AGOSTO 2023

ESCALA
1 : 150

DISEÑO ARQUITECTONICO
DEPTO INGENIERIA AGRICOLA
/SEAPI

REVISÓ
ARQ. ZABY HENRÍQUEZ

DISEÑO ESTRUCTURAL
DEPTO INGENIERIA
AGRICOLA

APROBÓ
ING. NORMAN R. MONTES

DIGITALIZÓ
ARQ. ZABY HENRIQUEZ

Nº PLANO

IE02

HOJA

15/19

PROYECTO
REMEDIACIÓN Y
CONSTRUCCIÓN DE
COMPLEJO DE AULAS DEL
CCA, II ETAPA

PROPIETARIO
UNAG

UNAG
SECRETARIA ADMINISTRADORA DE
PROYECTOS DE INFRAESTRUCTURA
SEAPI



CONTENIDO
PLANO DE FUERZAS 1ER
NIVEL

UBICACIÓN
BARRIO EL ESPINO, KM 215
HACIA CULMI, CATACAMAS,
OLANCHO

FECHA
AGOSTO 2023

ESCALA
1 : 150

DISEÑO ARQUITECTONICO
DEPTO INGENIERIA AGRICOLA
/SEAPI

REVISÓ
ARQ. ZABY HENRÍQUEZ

DISEÑO ESTRUCTURAL
DEPTO INGENIERIA
AGRICOLA

APROBÓ
ING. NORMAN R. MONTES

DIGITALIZÓ
ARQ. ZABY HENRIQUEZ

Nº PLANO
IE03

HOJA
16/19



PLANTA DE FUERZAS 1ER NIVEL

ESCALA 1:150

NOTA. TODAS LA MEDIDAS ESTAN EN METROS.



SIMBOLOGIA

⊕	TOMACORRIENTE DOBLE POLARIZADO EMPOTRADO EN PARED
—	LINEA DE CONDUCCIÓN PARA TOMACORRIENTES
Δ A/C	SALIDA PARA A/C 2#8, 1#12 EN PVC ELECTRICO C-40 1"
⊠	CENTRO DE CARGA EXISTENTE (CCE)
⊠	CENTRO DE CARGA MONOFASICO DE 42 ESPACIOS (CC-1)
T	TRANFERENCIA DE 220V

PROYECTO
REMEDIACIÓN Y
CONSTRUCCIÓN DE
COMPLEJO DE AULAS DEL
CCA, II ETAPA

PROPIETARIO
UNAG

UNAG
SECRETARIA ADMINISTRADORA DE
PROYECTOS DE INFRAESTRUCTURA
SEAPI



CONTENIDO
PLANO DE FUERZAS 2DO NIVEL

UBICACIÓN
BARRIO EL ESPINO, KM 215
HACIA CULMI, CATACAMAS,
OLANCHO

FECHA
AGOSTO 2023

ESCALA
1 : 150

DISEÑO ARQUITECTONICO
DEPTO INGENIERIA AGRICOLA
/SEAPI

REVISÓ
ARQ. ZABY HENRÍQUEZ

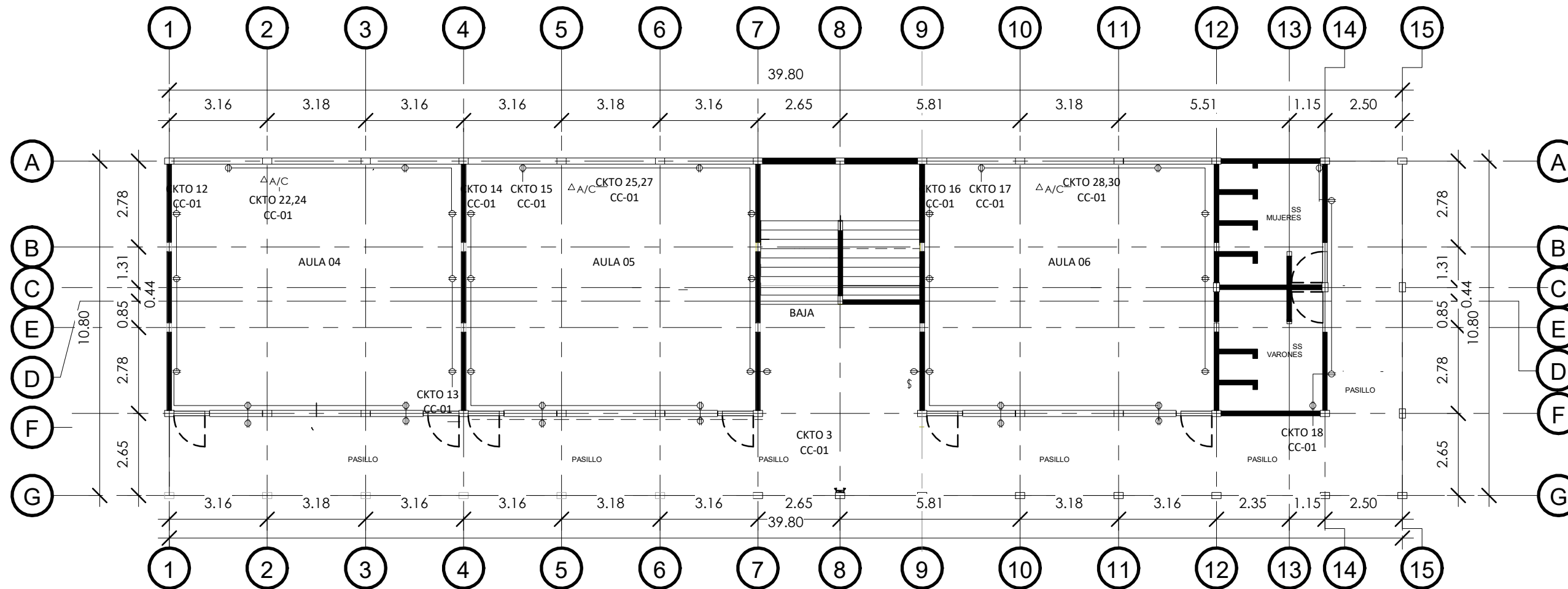
DISEÑO ESTRUCTURAL
DEPTO INGENIERIA
AGRICOLA

APROBÓ
ING. NORMAN R. MONTES

DIGITALIZÓ
ARQ. ZABY HENRIQUEZ

Nº PLANO
IE04

HOJA
17/19



PLANTA DE FURZAS 2DO NIVEL

ESCALA 1:150

NOTA. TODAS LA MEDIDAS ESTAN EN METROS.

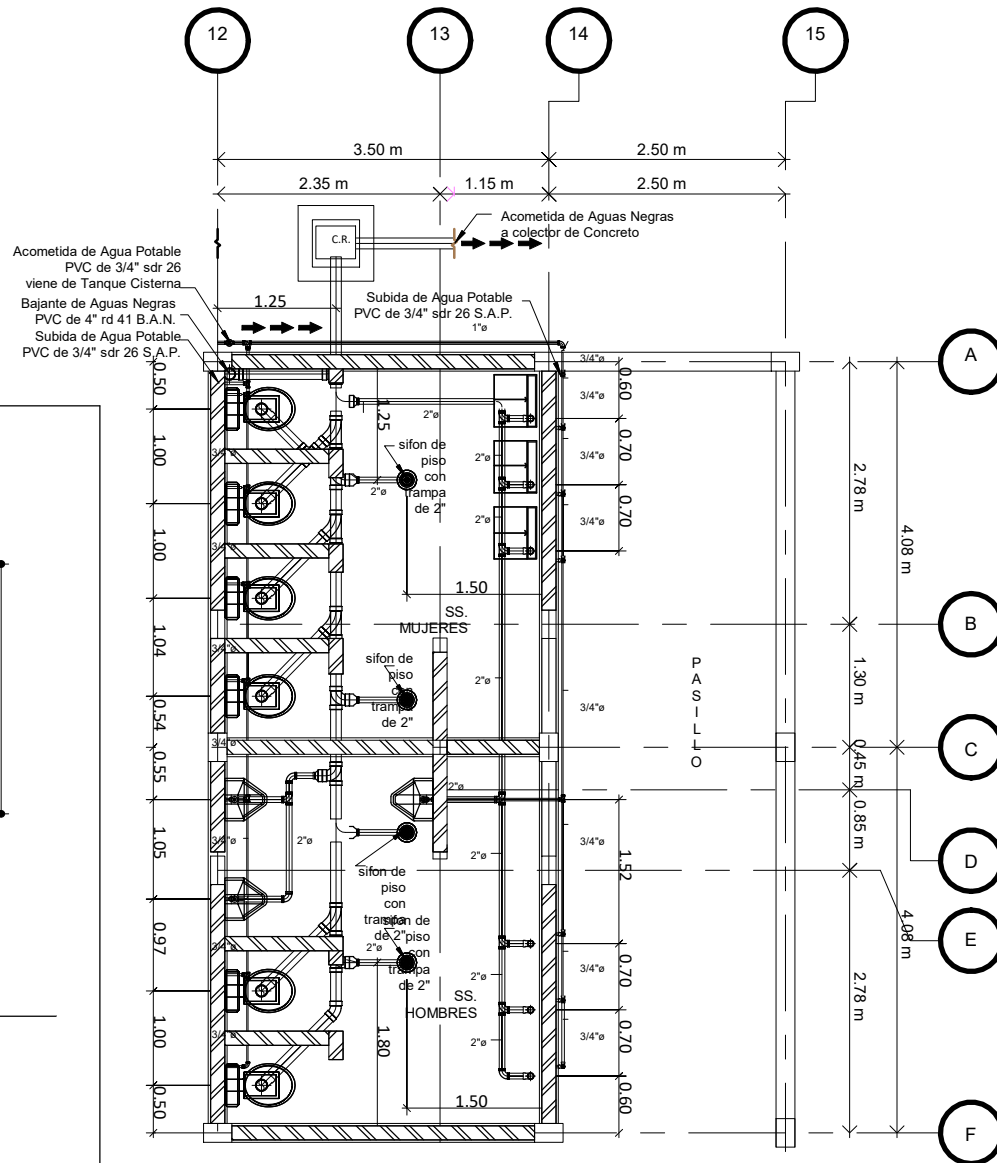


NORTE

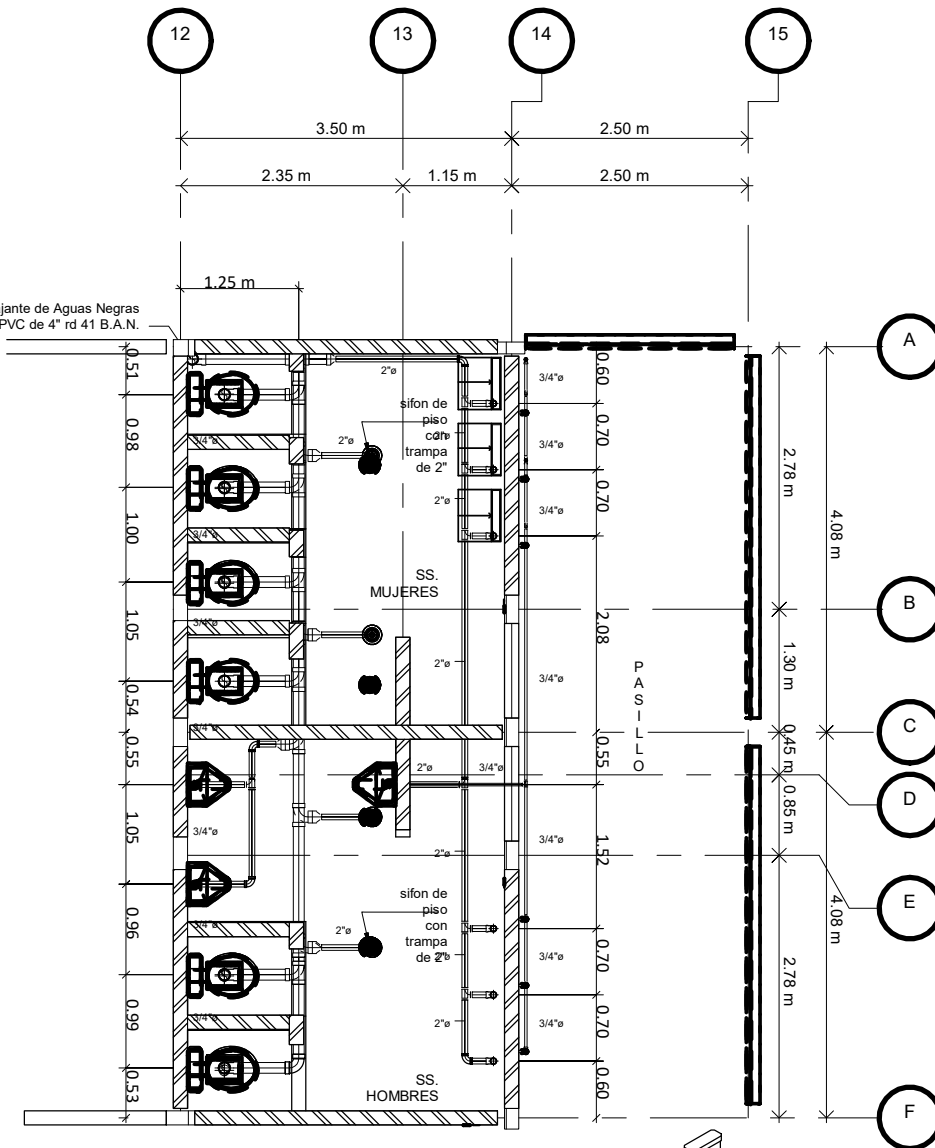
SIMBOLOGIA

Φ	TOMACORRIENTE DOBLE POLARIZADO EMPOTRADO EN PARED
—	LINEA DE CONDUCCIÓN PARA TOMACORRIENTES
Δ A/C	SALIDA PARA A/C 2#8, 1#12 EN PVC ELECTRICO C-40 1"
□	CENTRO DE CARGA EXISTENTE (CCE)
□	CENTRO DE CARGA MONOFASICO DE 42 ESPACIOS (CC-1)
T	TRANSFERENCIA DE 220V

NOTA. TODAS LA MEDIDAS ESTAN EN METROS.



1ER NIVEL



2DO NIVEL

PLANTA DE INSTALACIONES HIDROSANITARIAS

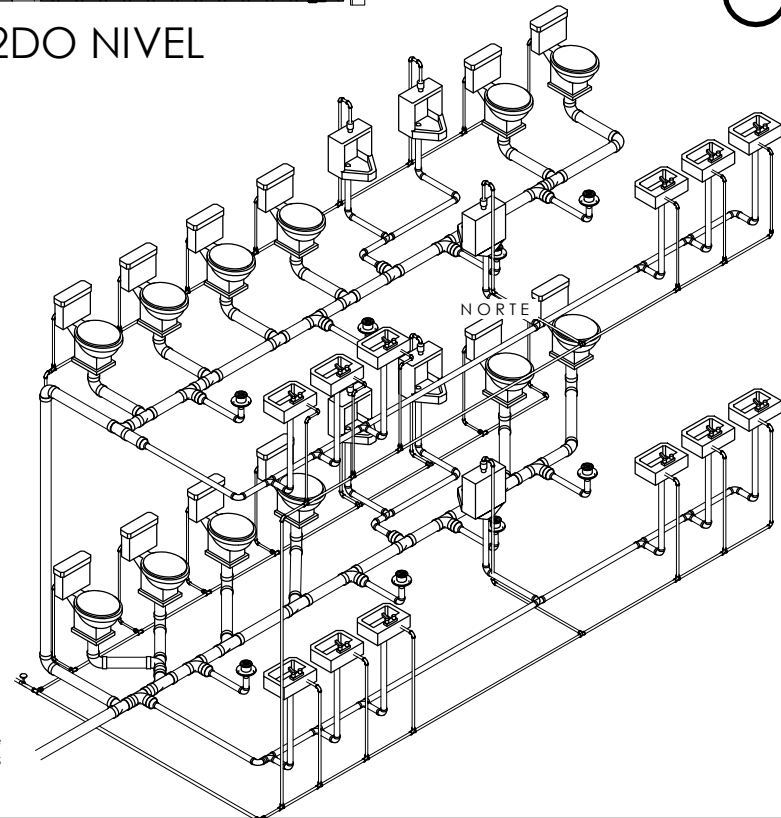
ESCALA 1:80



SIMBOLOGIA

	SIFÓN DE ACERO INOXIDABLE DE 2"		TUBO DE PVC PARA AGUA POTABLE
	CAJA DE REGISTRO DE 0.60X0.60X0.50m		TUBO DE PVC, SDR41 PARA AGUAS RESIDUALES
	CAJA DE REGISTRO DE 0.50X0.50X0.30m Y VALVULA PVC DE CONTROL DE 3/4"		BAJANTE DE AGUA NEGRA PVC SDR41 DE 4"

NOTA. LAS TUBERIAS DE AGUA POTABLE DE DIAMETRO 3/4" Y 1" SERA SDR26 Y LA TUBERIA DE 1/2" SERA SDR13.5



a colector de aguas negras

PROYECTO REMODELACIÓN Y CONSTRUCCIÓN DE COMPLEJO DE AULAS DEL CCA, II ETAPA

PROPIETARIO UNAG

UNAG
SECRETARIA ADMINISTRADORA DE PROYECTOS DE INFRAESTRUCTURA
SEAPI



CONTENIDO PLANO DE INSTALACIONES HIDROSANITARIAS

UBICACIÓN BARRIO EL ESPINO, KM 215 HACIA CULMI, CATACAMAS, OLANCHO

FECHA AGOSTO 2023

ESCALA Como se indica

DISEÑO ARQUITECTONICO DEPTO INGENIERIA AGRICOLA /SEAPI

REVISÓ ARQ. ZABY HENRÍQUEZ

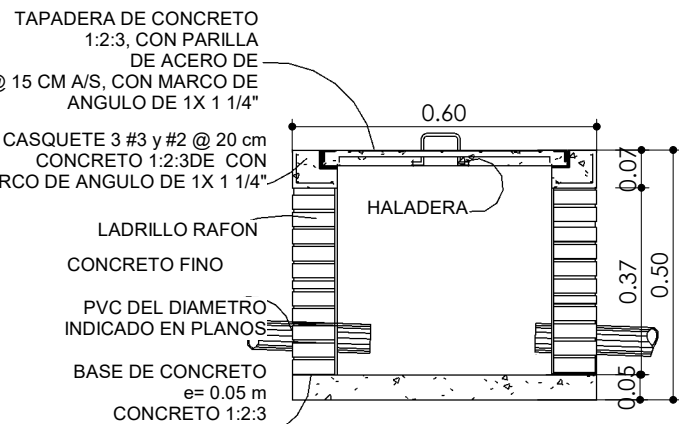
DISEÑO ESTRUCTURAL DEPTO INGENIERIA AGRICOLA

APROBÓ ING. NORMAN R. MONTES

DIGITALIZÓ ARQ. ZABY HENRIQUEZ

Nº PLANO **IH01**

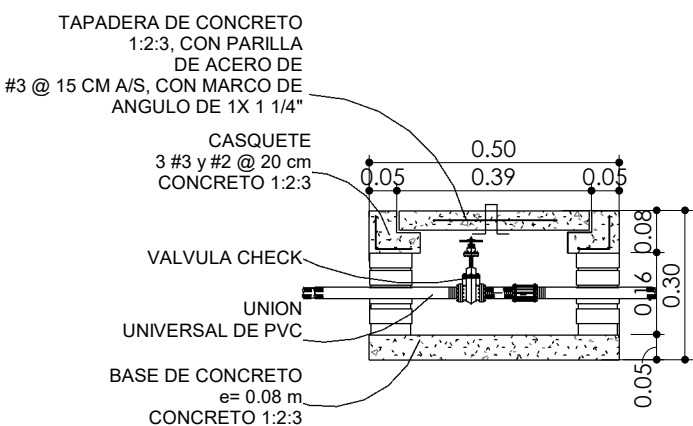
HOJA **18/19**



NOTA. ALTURA VARIABLE SEGUN NIVELES

DETALLE DE CAJAS DE AGUAS RESIDUALES

ESCALA 1:15



NOTA. ALTURA VARIABLE SEGUN NIVELES

DETALLE DE CAJAS DE VALVULA PARA AGUA POTABLE

ESCALA 1:15

PROYECTO
REMODELACIÓN Y
CONSTRUCCIÓN DE
COMPLEJO DE AULAS DEL
CCA, II ETAPA

PROPIETARIO
UNAG

UNAG
SECRETARIA ADMINISTRADORA DE
PROYECTOS DE INFRAESTRUCTURA
SEAPI



CONTENIDO
PLANO DE CONJUNTO
HIDROSANITARIO

UBICACIÓN
BARRIO EL ESPINO, KM 215
HACIA CULMI, CATACAMAS,
OLANCHO

FECHA
AGOSTO 2023

ESCALA
1 : 200

DISEÑO ARQUITECTONICO
DEPTO INGENIERIA AGRICOLA
/SEAPI

REVISÓ
ARQ. ZABY HENRÍQUEZ

DISEÑO ESTRUCTURAL
DEPTO INGENIERIA
AGRICOLA

APROBÓ
ING. NORMAN R. MONTES

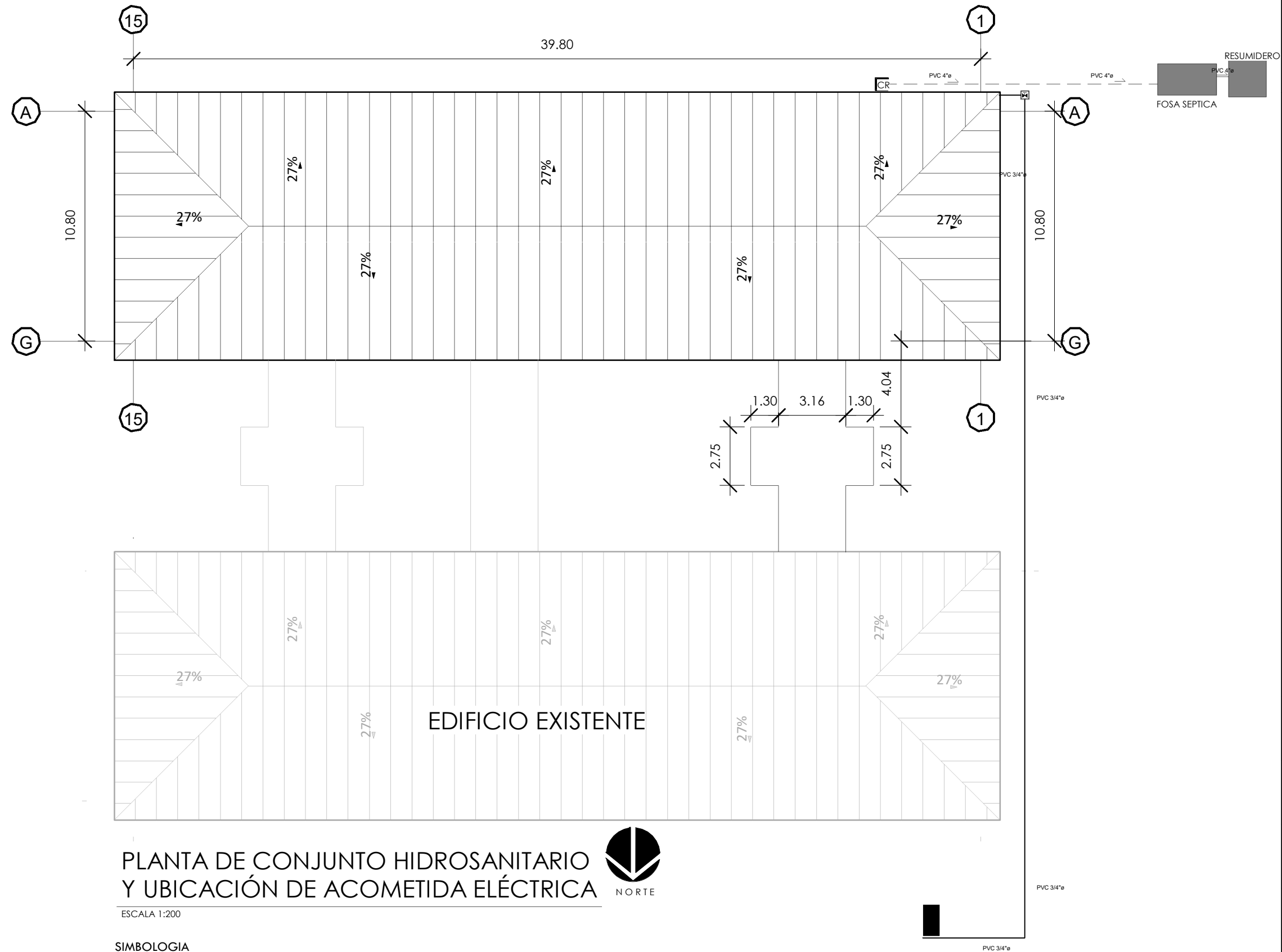
DIGITALIZÓ
ARQ. ZABY HENRIQUEZ

Nº PLANO

IH02

HOJA

19/19



POSTE PARA TOMA DE
ACOMETIDA ELÉCTRICA
DISTANCIA DE 85M A CENTRO
DE CARGA

PLANTA DE CONJUNTO HIDROSANITARIO
Y UBICACIÓN DE ACOMETIDA ELÉCTRICA



ESCALA 1:200

SIMBOLOGIA

◊	SIFÓN DE ACERO INOXIDABLE de 2"	—	TUBO DE PVC PARA AGUA POTABLE
CR	CAJA DE REGISTRO DE 0.60X0.60X0.50m	---	TUBO DE PVC, SDR41 PARA AGUAS RESIDUALES
□	CAJA DE REGISTRO DE 0.50X0.50X0.30m Y VALVULA PVC DE CONTROL DE 3/4"		
° BAN	BAJANTE DE AGUA NEGRA PVC SDR41 DE 4"		

NOTA. LAS TUBERIAS DE AGUA POTABLE DE DIAMETRO 3/4" SERA SDR26 Y LA TUBERIA DE 1/2" SERA SDR13.5

EDIFICIO EXISTENTE