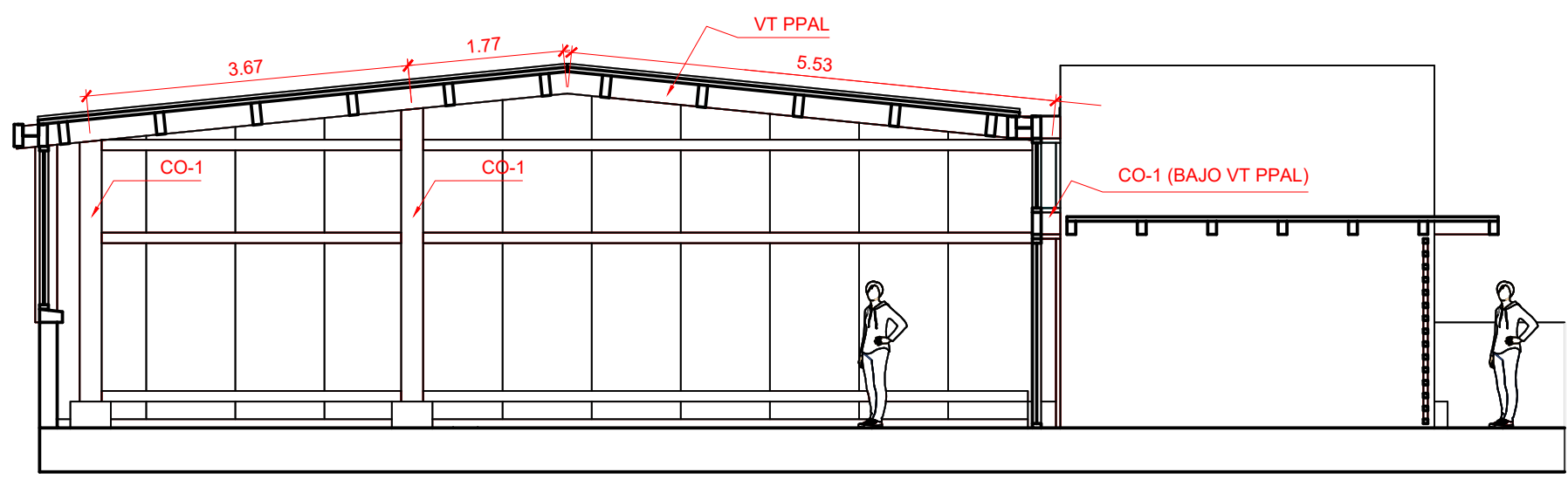
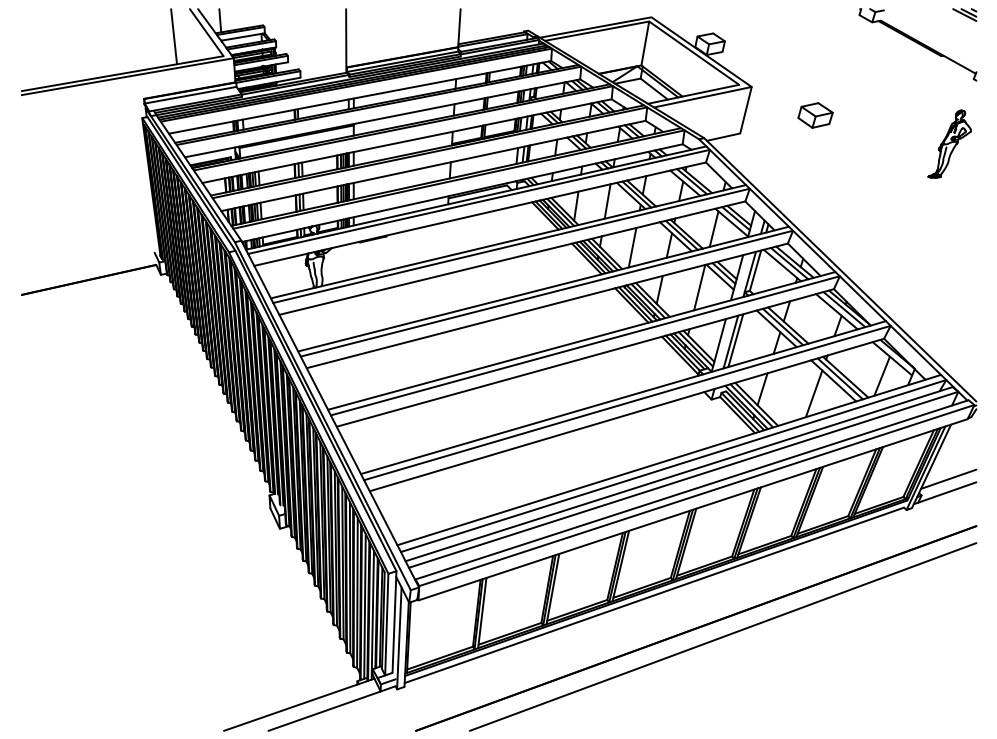


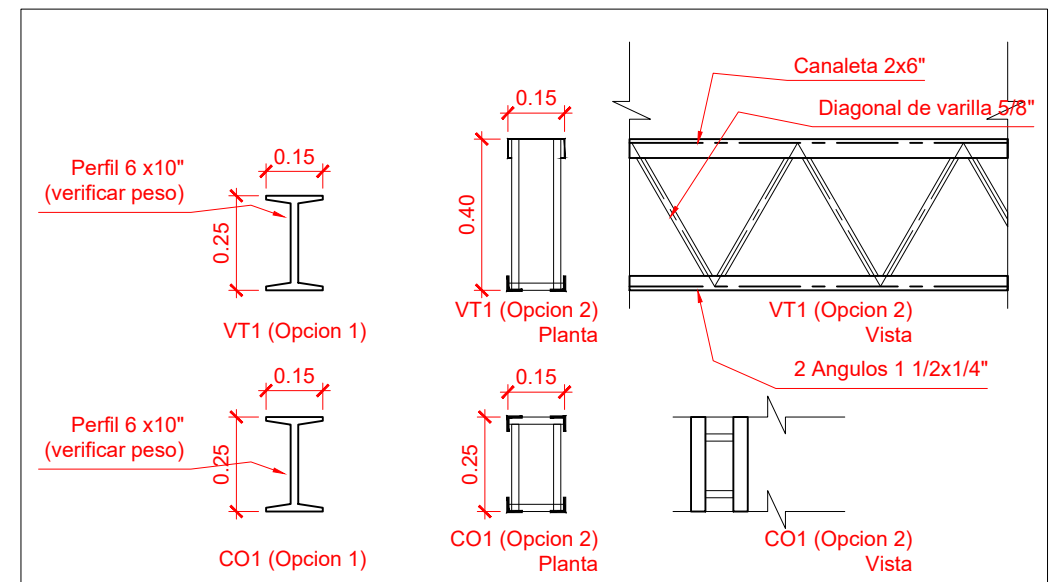
**01** Planta Estructural de Techois  
Escala 1/75 (verificar)



**02** Corte  
Escala 1/75 (verificar)



**03** Vista en 3D  
01 Sin Escala



**04** Detalles sugeridos (Verificar por especialista)  
01 Escala 1/20 (verificar)

	PROYECTO <b>Ampliación Laboratorio ADN</b> Edificio CCF Tegucigalpa		01
	CONTENIDO: <b>Propuesta de Estructura Techois</b> Planta, Corte, 3D y Detalles sugeridos.		
DISEÑO/DIBUJO: ARQ. R. CRUZ	CÁLCULO: REVISO:	ESCALA: INDICADA FECHA: 13-JUN-2022	