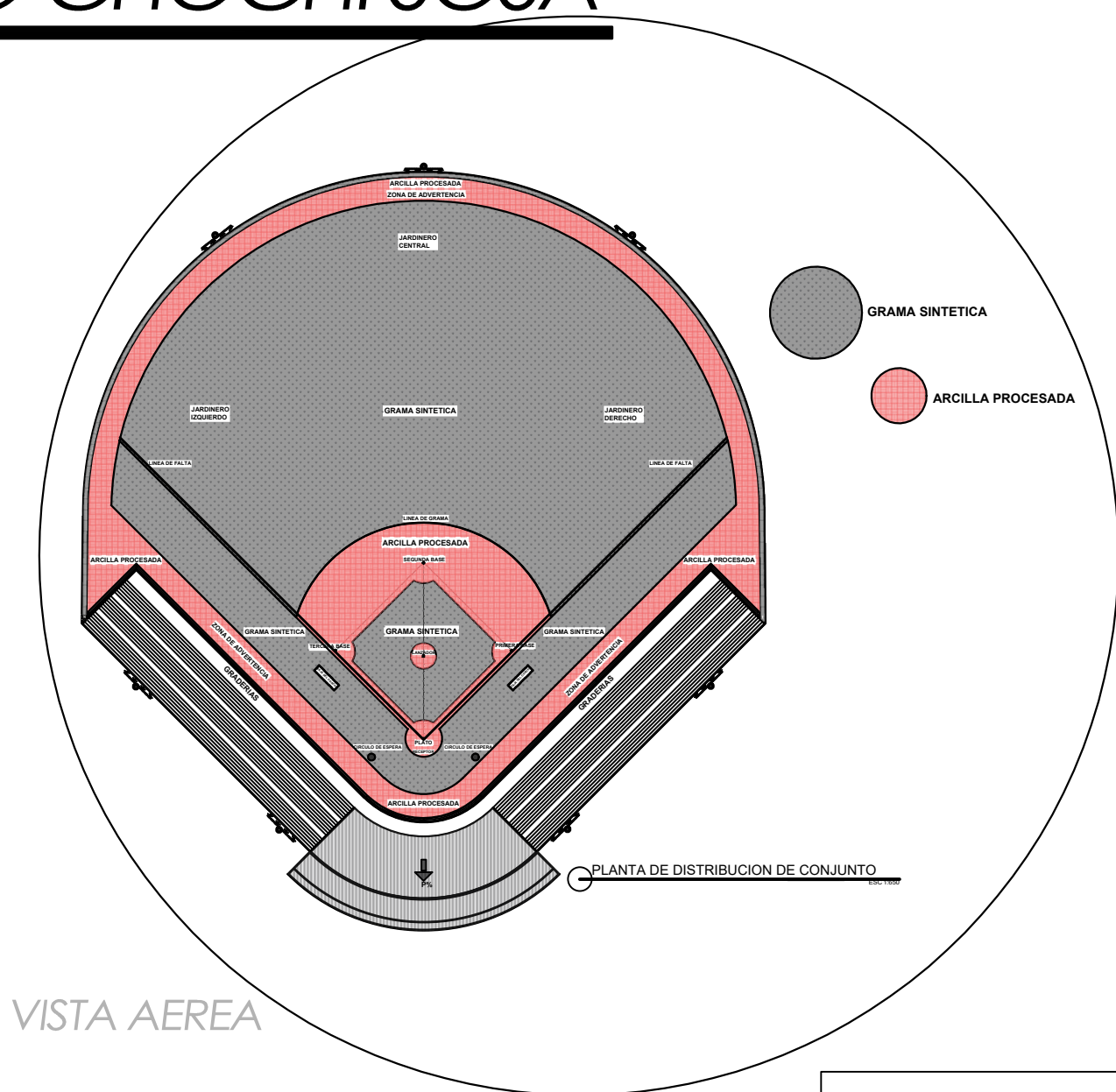


# REMODELACIÓN ESTADIO CHOCHI SOSA

UBICACIÓN DEL PROYECTO  
COMPLEJO VILLA OLIMPICA



VISTA AEREA

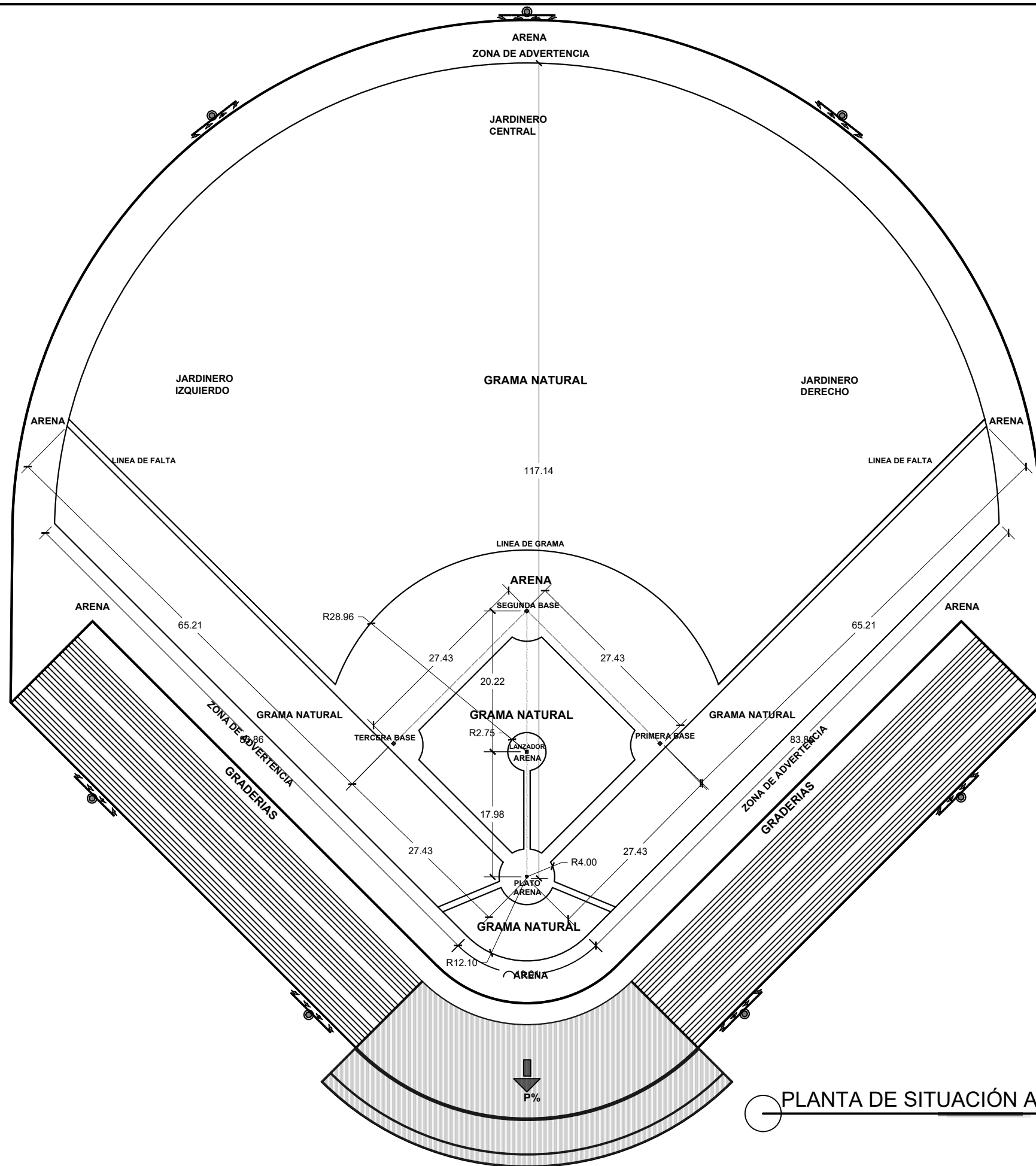
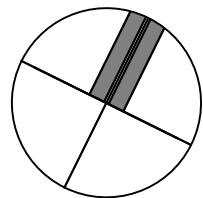
## CONTENIDO

1. PORTADA - UBICACIÓN DEL PROYECTO
2. PLANTA DE SITUACIÓN ACTUAL
3. PLANTA DE DISTRIBUCION DE CONJUNTO
4. PLANTA DE DISTRIBUCION ARQUITECTONICA
5. PLANTA DE DISTRIBUCION CONSTRUCTIVA
6. PLANO DE INSTALACIÓN DE DRENAJES
7. PLANO DE DETALLES CONSTRUCTIVOS: SECCION DE DRENAJE
8. PLANO DE DETALLES ESTRUCTURALES Y CONSTRUCTIVOS
9. PLANO DE DETALLES DE BASES Y MONTICULOS DE ÁREA DE JUEGO

PROYECTO:

REMODELACIÓN DE ESTADIO CHOCHI SOSA, OBRAS DE DRENAJE INSTALACIÓN DE GRAMA SINTETICA Y OBRAS VARIAS.  
COMPLEJO VILLA OLIMPICA, TEGUCIGALPA HONDURAS.





PLANTA DE SITUACIÓN ACTUAL

ESC 1:850



**PROYECTO**  
 REMODELACIÓN DE ESTADIO CHOCHI SOSA  
 OBRAS DE DRENAJE  
 INSTALACIÓN DE GRAMA SINTETICA Y OBRAS VARIAS

**UBICACION**  
 COMPLEJO VILLA OLIMPICA,  
 TEGUCIGALPA,  
 FRANCISCO MORAZAN,  
 HONDURAS

**PROPIETARIO**  
 COMISIÓN NACIONAL DE DEPORTES,  
 EDUCACION FISICA Y RECREACIÓN  
 CONDEPOR

**DISEÑO Y REVISIÓN**  
 DEPARTAMENTO DE INFRAESTRUCTURA Y PROYECTOS

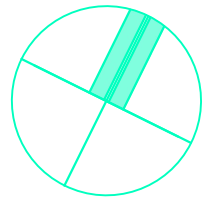
ESCALA  
 1:650

CODIGO  
 ARQ

HOJA  
 02







**PROYECTO**  
 REMODELACIÓN DE ESTADIO CHOCHI SOSA  
 OBRAS DE DRENAJE  
 INSTALACIÓN DE GRAMA SINTETICA Y OBRAS VARIAS

**UBICACION**  
 COMPLEJO VILLA OLIMPICA,  
 TEGUCIGALPA,  
 FRANCISCO MORAZAN,  
 HONDURAS

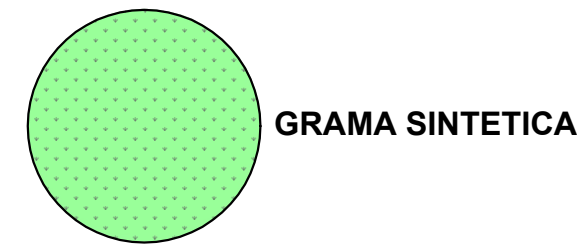
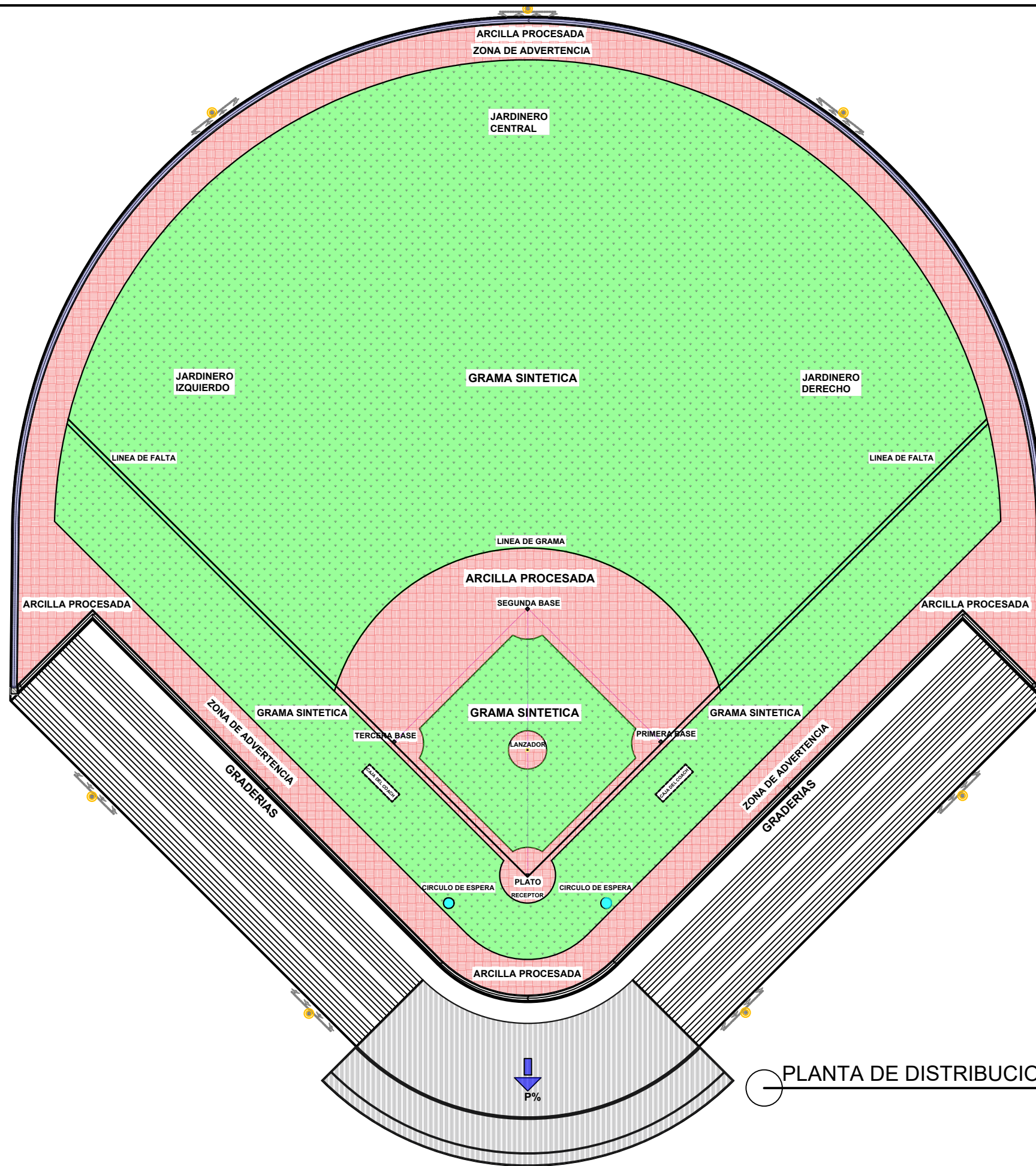
**PROPIETARIO**  
 COMISIÓN NACIONAL DE DEPORTES,  
 EDUCACION FISICA Y RECREACIÓN  
 CONDEPOR

**DISEÑO Y REVISIÓN**  
 DEPARTAMENTO DE INFRAESTRUCTURA Y PROYECTOS

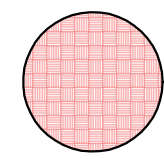
**ESCALA**  
 1:650

**CODIGO**  
 ARQ

**HOJA**  
 03



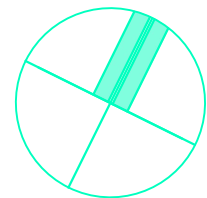
**GRAMA SINTETICA**



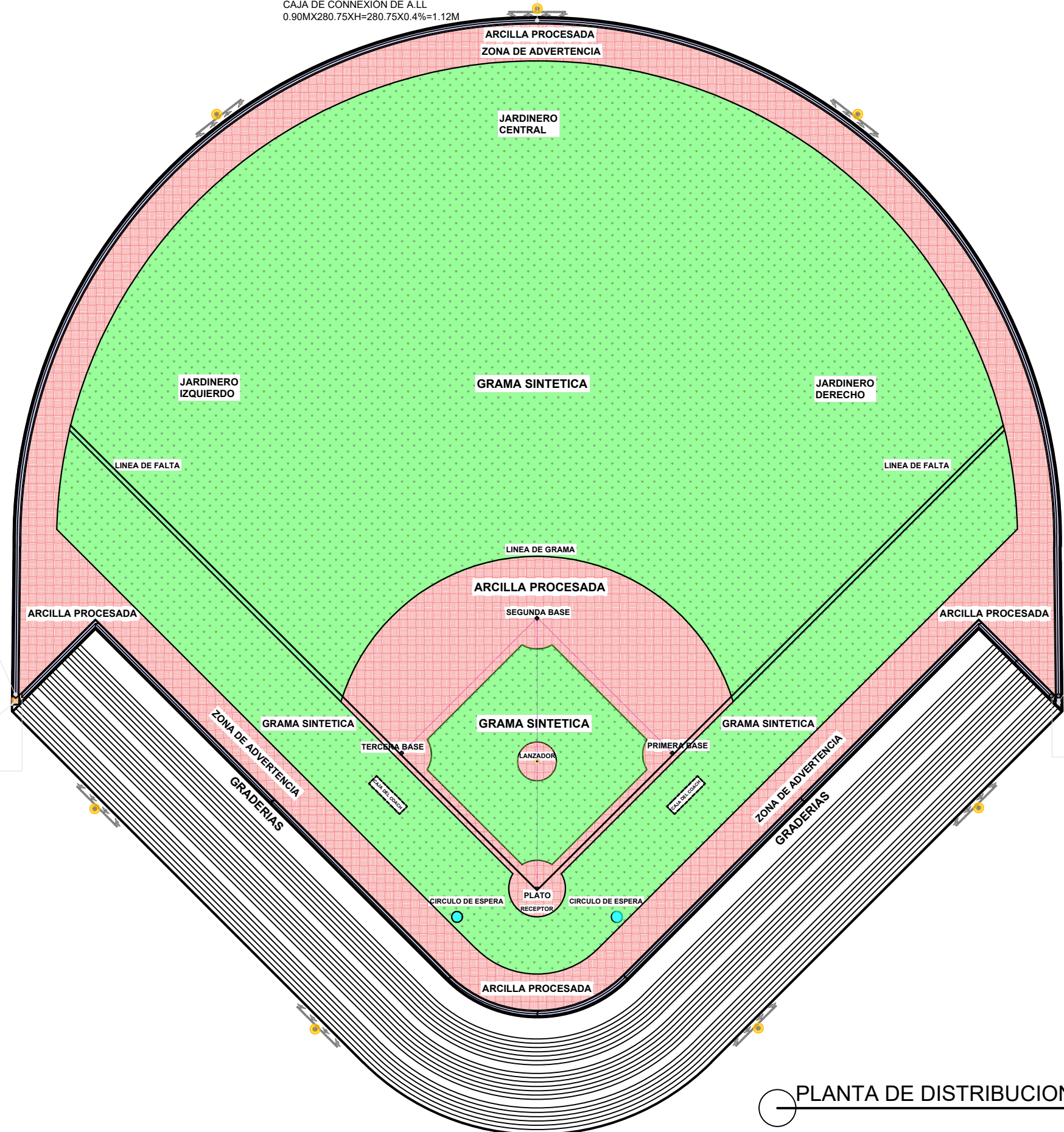
**ARCILLA PROCESADA**

PLANTA DE DISTRIBUCION DE CONJUNTO  
 ESC 1:650





CENTRO CANAL DE DESAGUE  
HACIA CAJA DE CONEXIÓN DE A.LL  
PENDIENTE: 0.4% DIRECCIÓN HACIA  
CAJA DE CONEXIÓN DE A.LL  
0.90MX280.75XH=280.75X0.4%=1.12M



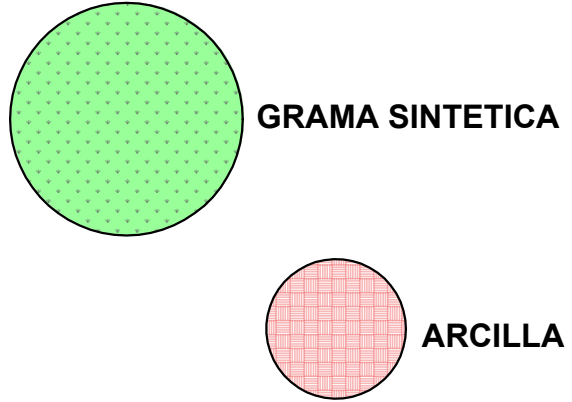
FINAL CANAL DE DESAGUE  
HACIA CAJA DE CONEXIÓN DE A.LL  
PENDIENTE: 0.4% DIRECCIÓN HACIA  
CAJA DE CONEXIÓN DE A.LL  
0.90MX280.75XH=280.75X0.4%=1.12M

CAJA DE CONEXIÓN DE A.LL  
0.90MX0.90XH=VARIABLE  
SALE HACIA COLECTOR DE A.LL

FINAL CANAL DE DESAGUE  
HACIA CAJA DE CONEXIÓN DE A.LL  
PENDIENTE: 0.4% DIRECCIÓN HACIA  
CAJA DE CONEXIÓN DE A.LL  
0.90MX280.75XH=280.75X0.4%=1.12M

COMIENZO CANAL DE DESAGUE  
HACIA CAJA DE CONEXIÓN DE A.LL  
PENDIENTE: 0.4% DIRECCIÓN HACIA  
CAJA DE CONEXIÓN DE A.LL

COMIENZO CANAL DE DESAGUE  
HACIA CAJA DE CONEXIÓN DE A.LL  
PENDIENTE: 0.4% DIRECCIÓN HACIA  
CAJA DE CONEXIÓN DE A.LL



**PROYECTO**  
REMDELACIÓN DE ESTADIO CHOCHI SOSA  
OBRAS DE DRENAJE  
INSTALACIÓN DE GRAMA SINTETICA Y OBRAS VARIAS

**UBICACION**  
COMPLEJO VILLA OLIMPICA,  
TEGUCIGALPA,  
FRANCISCO MORAZAN,  
HONDURAS

**PROPIETARIO**  
COMISIÓN NACIONAL DE DEPORTES,  
EDUCACION FISICA Y RECREACIÓN  
CONDEPOR

**DISEÑO Y REVISIÓN**  
DEPARTAMENTO DE INFRAESTRUCTURA Y PROYECTOS

ESCALA  
**1:650**

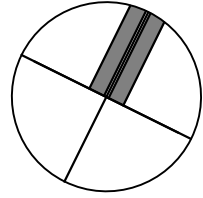
CODIGO  
**ARQ**

HOJA  
**04**

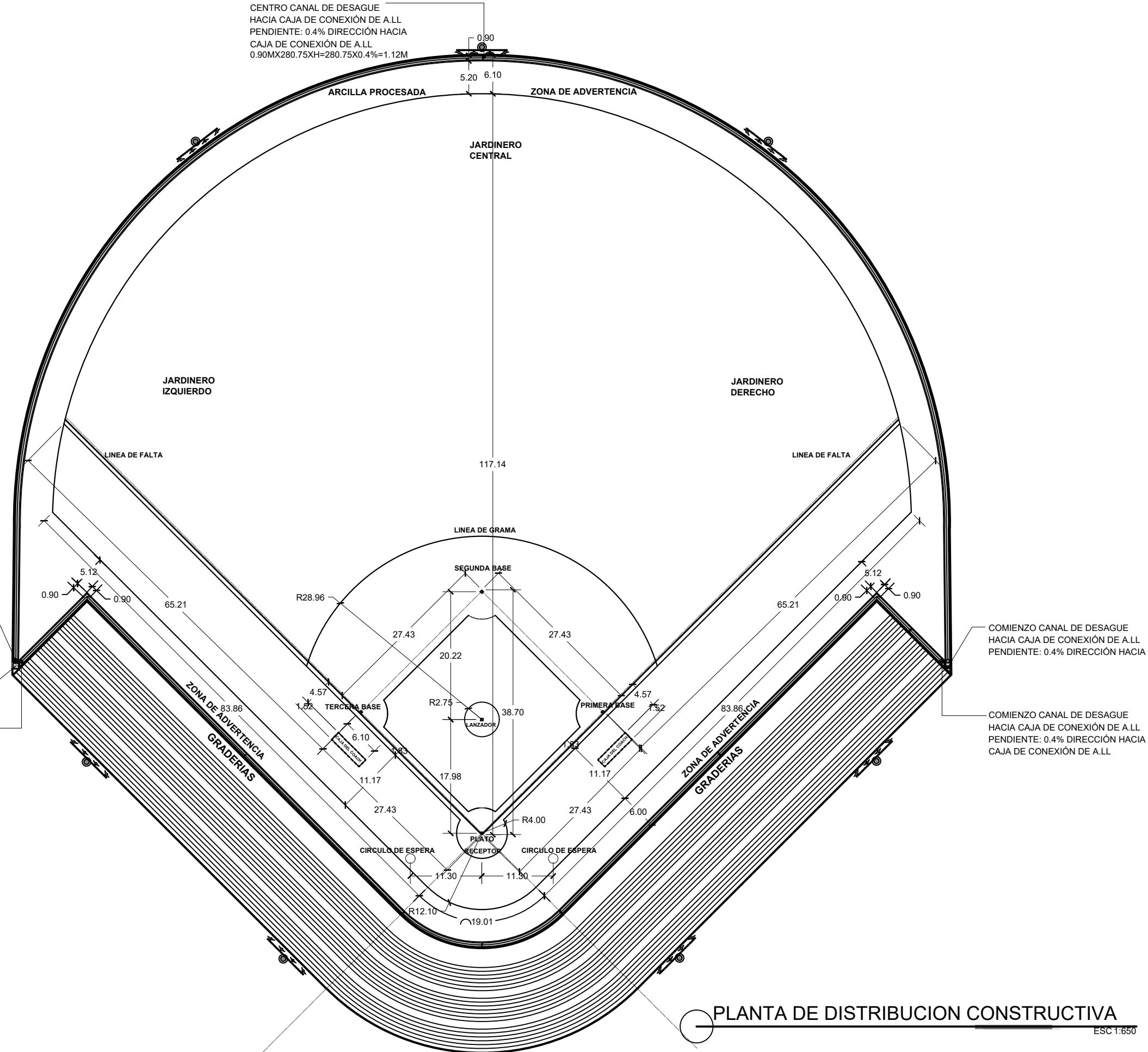


PLANTA DE DISTRIBUCION ARQUITECTÓNICA  
ESC 1:650





CENTRO CANAL DE DESAGUE  
 HACIA CAJA DE CONEXIÓN DE A.LL  
 PENDIENTE: 0.4% DIRECCIÓN HACIA  
 CAJA DE CONEXIÓN DE A.LL  
 $0.90 \text{M} \times 280.75 \text{X} \text{H} = 280.75 \times 0.4\% = 1.12 \text{M}$



FINAL CANAL DE DESAGUE  
 HACIA CAJA DE CONEXIÓN DE A.LL  
 PENDIENTE: 0.4% DIRECCIÓN HACIA  
 CAJA DE CONEXIÓN DE A.LL  
 $0.90 \text{M} \times 280.75 \text{X} \text{H} = 280.75 \times 0.4\% = 1.12 \text{M}$

CAJA DE CONEXIÓN DE A.LL  
 $0.90 \text{M} \times 0.90 \text{X} \text{H} = \text{VARIABLE}$   
 SALE HACIA COLECTOR DE A.LL

FINAL CANAL DE DESAGUE  
 HACIA CAJA DE CONEXIÓN DE A.LL  
 PENDIENTE: 0.4% DIRECCIÓN HACIA  
 CAJA DE CONEXIÓN DE A.LL  
 $0.90 \text{M} \times 280.75 \text{X} \text{H} = 280.75 \times 0.4\% = 1.12 \text{M}$

COMIENZO CANAL DE DESAGUE  
 HACIA CAJA DE CONEXIÓN DE A.LL  
 PENDIENTE: 0.4% DIRECCIÓN HACIA

COMIENZO CANAL DE DESAGUE  
 HACIA CAJA DE CONEXIÓN DE A.LL  
 PENDIENTE: 0.4% DIRECCIÓN HACIA  
 CAJA DE CONEXIÓN DE A.LL



**PROYECTO**  
 REMODELACIÓN DE ESTADIO CHOCHI SOSA  
 OBRAS DE DRENAJE  
 INSTALACIÓN DE GRAMA SINTETICA Y OBRAS VARIAS

**UBICACION**  
 COMPLEJO VILLA OLIMPICA,  
 TEGUCIGALPA,  
 FRANCISCO MORAZAN,  
 HONDURAS

**PROPIETARIO**  
 COMISIÓN NACIONAL DE DEPORTES,  
 EDUCACION FISICA Y RECREACIÓN  
 CONDEPOR

**DISEÑO Y REVISIÓN**  
 DEPARTAMENTO DE INFRAESTRUCTURA Y PROYECTOS

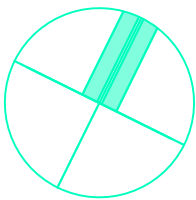
ESCALA  
**1:650**

CODIGO  
**CONST**

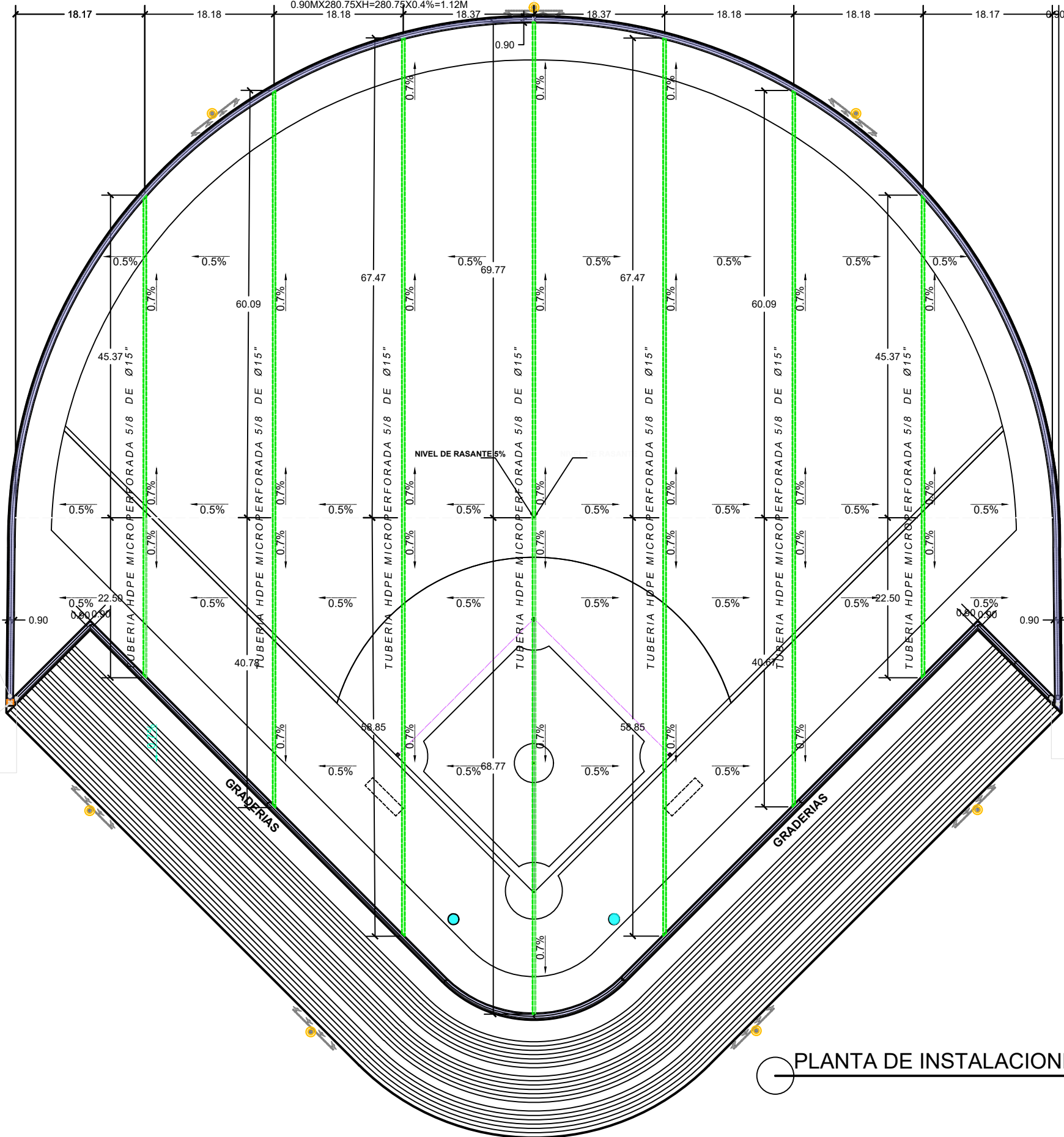
HOJA  
**05**



**PLANTA DE DISTRIBUCION CONSTRUCTIVA**  
 ESC 1:650



CENTRO CANAL DE DESAGUE  
 HACIA CAJA DE CONEXIÓN DE A.LL  
 PENDIENTE: 0.4% DIRECCIÓN HACIA  
 CAJA DE CONEXIÓN DE A.LL  
 $0.90MX280.75XH=280.75X0.4\%=1.12M$



TUBERIA HDPE MICROPERFORADA 5/8" Ø 15"

LINEA DIRECCIÓN NIVEL DE RASANTE

0.5% PENDIENTE DE TERRENO DESDE NIVEL DE RASANTE

0.7% PENDIENTE DE TUBERIA DE DRENAJE



CAJA DE CONEXIÓN DE AGUAS LLUVIAS

FINAL CANAL DE DESAGUE HACIA CAJA DE CONEXIÓN DE A.LL  
 PENDIENTE: 0.4% DIRECCIÓN HACIA CAJA DE CONEXIÓN DE A.LL  
 $0.90MX280.75XH=280.75X0.4\%=1.12M$

CAJA DE CONEXIÓN DE A.LL 0.90MX0.90XH=VARIABLE  
 SALE HACIA COLECTOR DE A.LL

FINAL CANAL DE DESAGUE HACIA CAJA DE CONEXIÓN DE A.LL  
 PENDIENTE: 0.4% DIRECCIÓN HACIA CAJA DE CONEXIÓN DE A.LL  
 $0.90MX280.75XH=280.75X0.4\%=1.12M$

COMIENZO CANAL DE DESAGUE HACIA CAJA DE CONEXIÓN DE A.LL  
 PENDIENTE: 0.4% DIRECCIÓN HACIA CAJA DE CONEXIÓN DE A.LL

COMIENZO CANAL DE DESAGUE HACIA CAJA DE CONEXIÓN DE A.LL  
 PENDIENTE: 0.4% DIRECCIÓN HACIA CAJA DE CONEXIÓN DE A.LL

PLANTA DE INSTALACIONES DE DRENAJE

ESC 1:650



**PROYECTO**  
 REMODELACIÓN DE ESTADIO CHOCHI SOSA  
 OBRAS DE DRENAJE  
 INSTALACIÓN DE GRAMA SINTÉTICA Y OBRAS VARIAS

**UBICACION**  
 COMPLEJO VILLA OLIMPICA,  
 TEGUCIGALPA,  
 FRANCISCO MORAZAN,  
 HONDURAS

**PROPIETARIO**  
 COMISIÓN NACIONAL DE DEPORTES,  
 EDUCACION FISICA Y RECREACIÓN  
 CONDEPOR

**DISEÑO Y REVISIÓN**  
 DEPARTAMENTO DE INFRAESTRUCTURA Y PROYECTOS

ESCALA  
 1:650

CODIGO  
 CONST

HOJA  
 06



**PROYECTO**  
REMDELACIÓN DE ESTADIO CHOCHI SOSA OBRAS DE DRENAJE  
INSTALACIÓN DE GRAMA SINTETICA Y OBRAS VARIAS

**UBICACION**  
COMPLEJO VILLA OLIMPICA, TEGUCIGALPA, FRANCISCO MORAZAN, HONDURAS

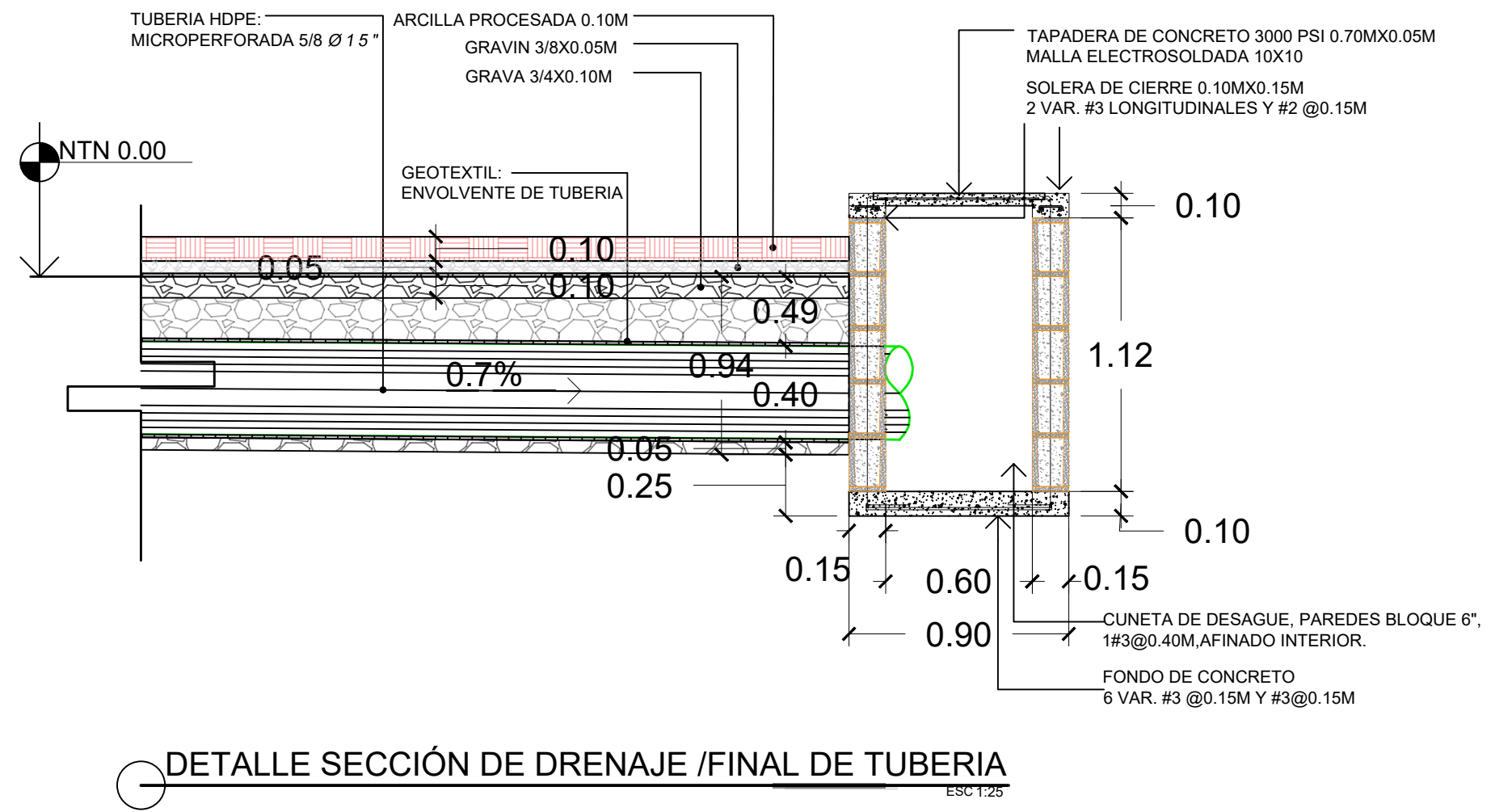
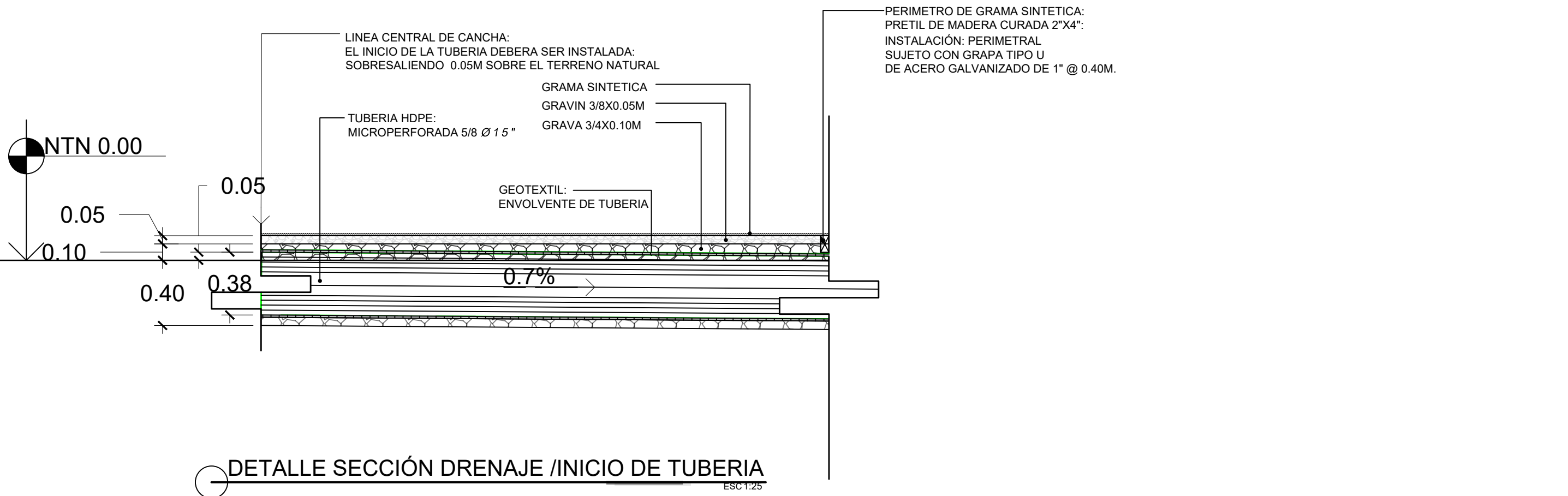
**PROPIETARIO**  
COMISIÓN NACIONAL DE DEPORTES, EDUCACION FISICA Y RECREACIÓN CONDEPOR

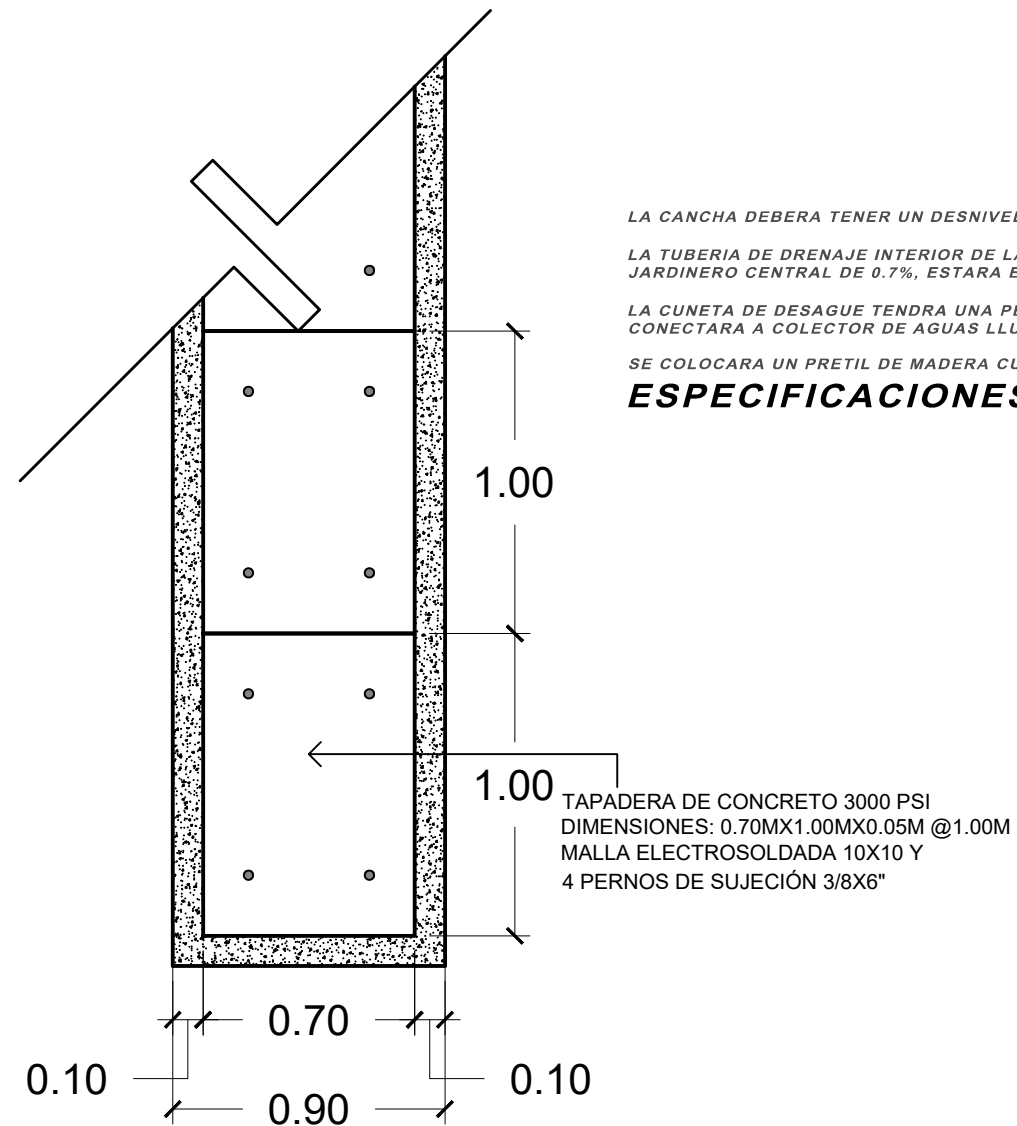
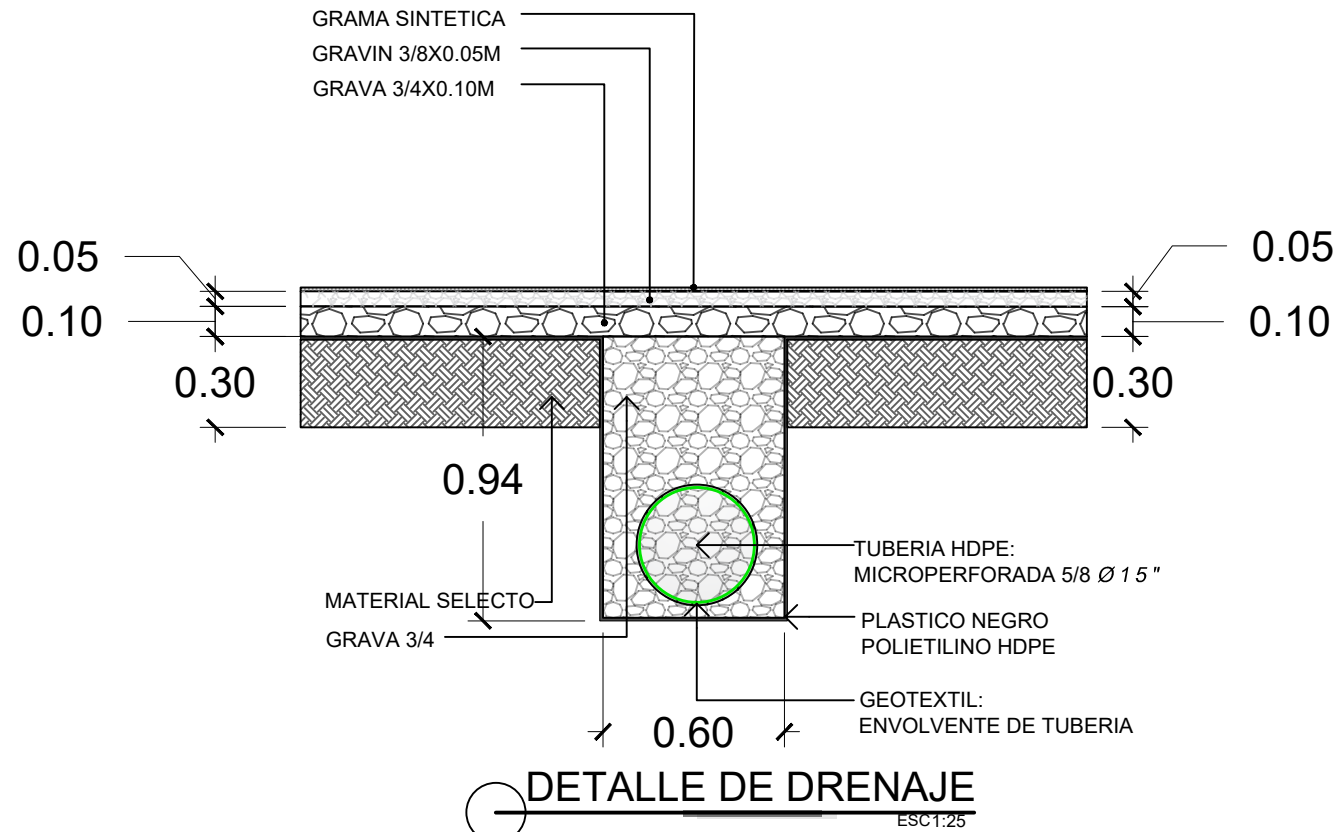
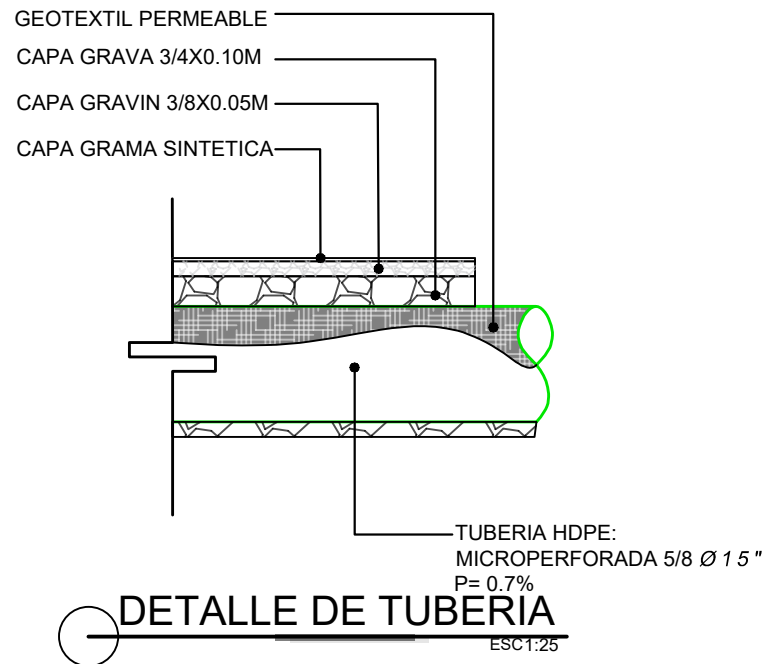
**DISEÑO Y REVISIÓN**  
DEPARTAMENTO DE INFRAESTRUCTURA Y PROYECTOS

ESCALA  
**1:25**

CODIGO  
**DETALLES**

HOJA  
**07**





**PLANTA DE MODULO DE TAPADERA DE CONCRETO**  
ESC:1:25

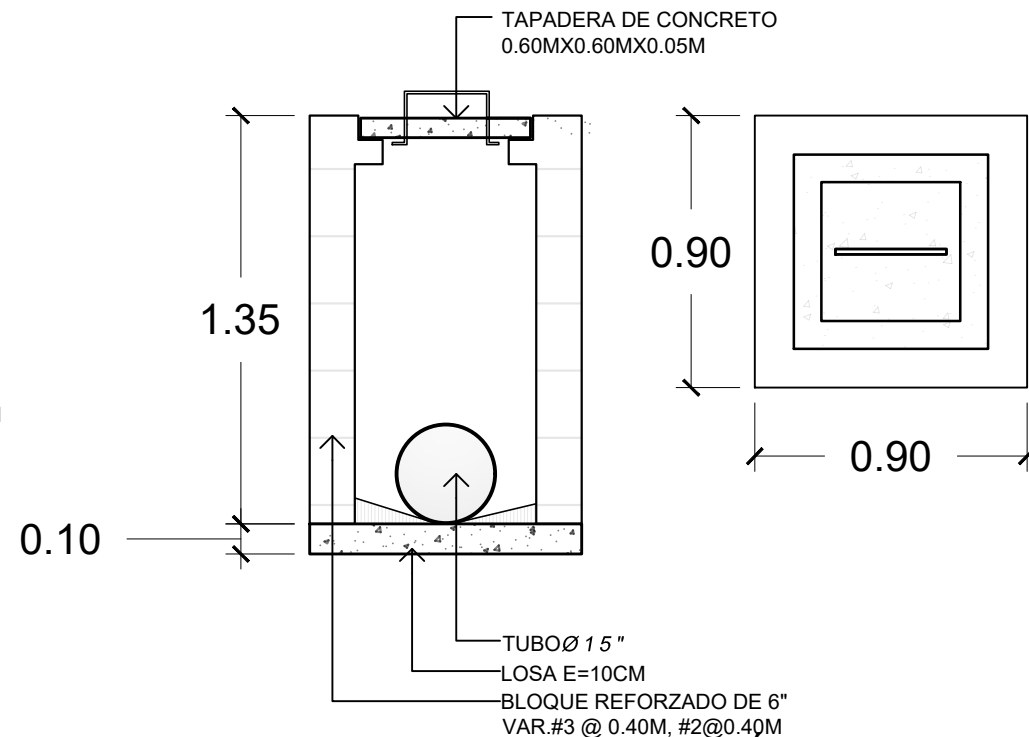
LA CANCHA DEBERA TENER UN DESNIVEL EN EL SENTIDO TRANSVERSAL, CON UNA PENDIENTE DEL 0.5% DEL CENTRO (NIVEL DE RASANTE) HACIA LOS LATERALES.

LA TUBERIA DE DRENAJE INTERIOR DE LA CANCHA ESTARA ENTERRADA BAJO EL NIVEL DEL FILTRO DE GRAVA, Y TENDRA UNA PENDIENTE LONGITUDINAL DEL CENTRO DE CAMPO AREA DE RECEPTOR Y JARDINERO CENTRAL DE 0.7%, ESTARA ENVUELTA EN GRAVA DE 3/4" Y PLASTICO NEGRO, SOBRE ELLA HABRA RELLENO DE GRAVA Y MALLA GEOTEXTIL PERMEABLE.

LA CUNETA DE DESAGUE TENDRA UNA PENDIENTE EN SENTIDO AL PERIMETRO DE LOS MUROS Y GRADERIAS DEL ESTADIO DEL 0.4% HACIA CAJA DE CAJA DE CONEXIÓN DE AGUAS LLUVIAS Y ESTA SE CONECTARA A COLECTOR DE AGUAS LLUVIAS, TENDRA UN AFINADO TIPO PILA AL INTERIOR, CONTARA CON SUS TAPADERAS DE CONCRETO.

SE COLOCARA UN PRETEL DE MADERA CURADA DE SECCION 2"x4" PERIMETRALMENTE, PARA CLAVAR LA GRAMA SINTETICA A EL.

**ESPECIFICACIONES**



**DETALLE DE CAJA DE CONEXION DE AGUAS LLUVIAS**  
ESC:1:25



**PROYECTO**  
REMODELACIÓN DE ESTADIO CHOCHI SOSA  
OBRAS DE DRENAJE  
INSTALACIÓN DE GRAMA SINTETICA Y OBRAS VARIAS

**UBICACION**  
COMPLEJO VILLA OLIMPICA,  
TEGUCIGALPA,  
FRANCISCO MORAZAN,  
HONDURAS

**PROPIETARIO**  
COMISIÓN NACIONAL DE DEPORTES,  
EDUCACION FISICA Y RECREACIÓN  
CONDEPOR

**DISEÑO Y REVISIÓN**  
DEPARTAMENTO DE INFRAESTRUCTURA Y PROYECTOS

ESCALA  
**1:25**

CODIGO  
**DETALLES**

HOJA  
**08**





**PROYECTO**  
REMODELACIÓN DE ESTADIO CHOCHI SOSA  
OBRAS DE DRENAJE  
INSTALACIÓN DE GRAMA SINTÉTICA Y OBRAS VARIAS

**UBICACION**  
COMPLEJO VILLA OLIMPICA,  
TEGUCIGALPA,  
FRANCISCO MORAZAN,  
HONDURAS

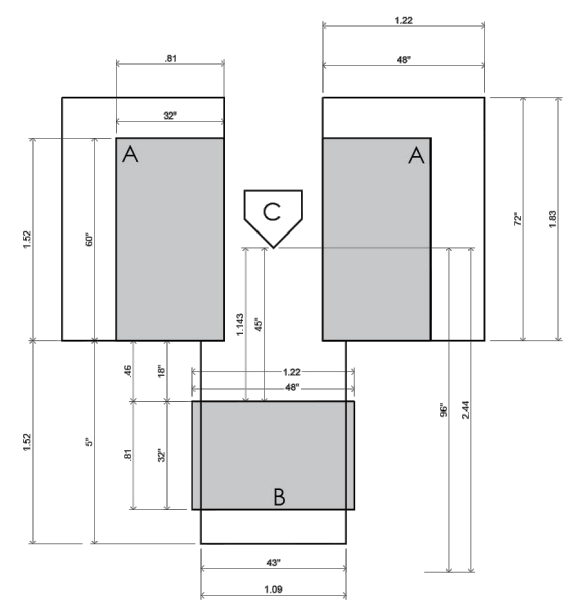
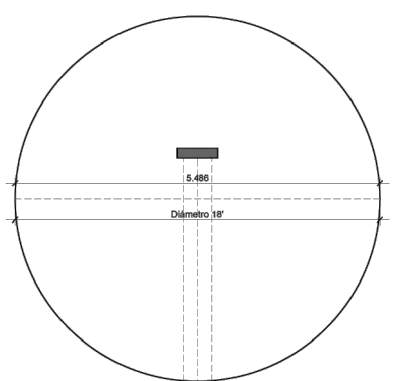
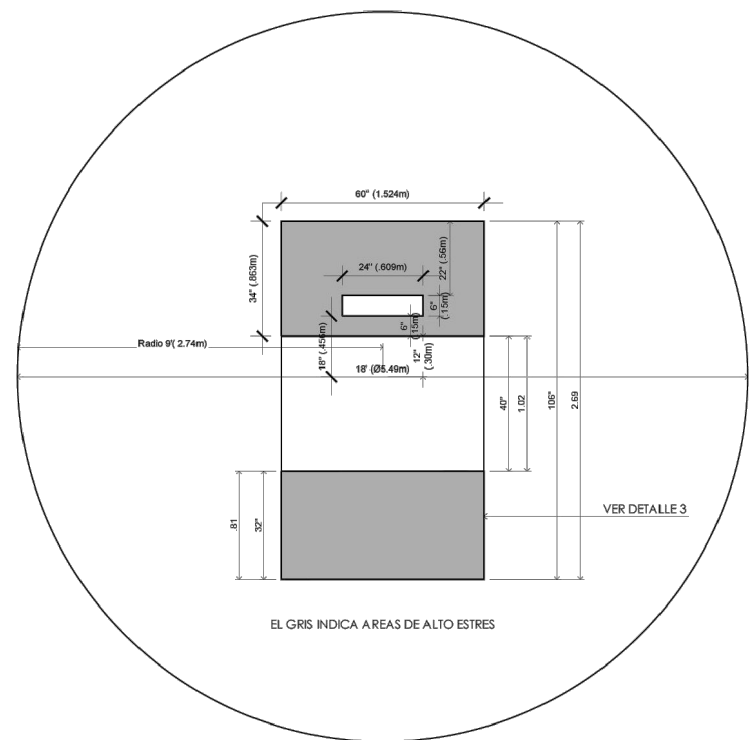
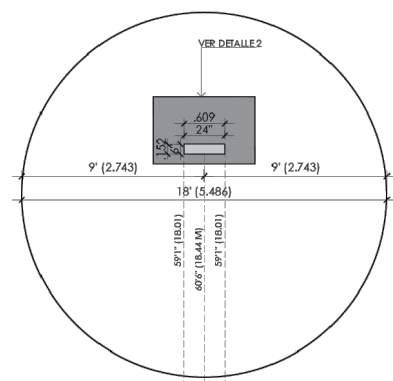
**PROPIETARIO**  
COMISIÓN NACIONAL DE DEPORTES,  
EDUCACION FÍSICA Y RECREACIÓN  
CONDEPOR

**DISEÑO Y REVISIÓN**  
DEPARTAMENTO DE INFRAESTRUCTURA Y PROYECTOS

ESCALA  
**SE**

CODIGO  
**DETALLES**

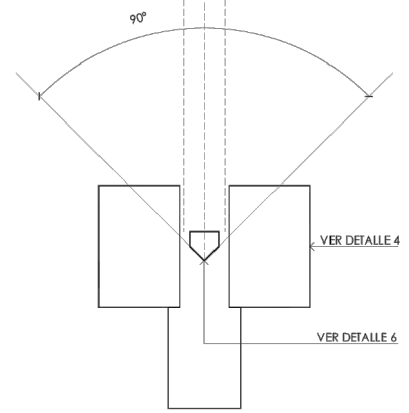
HOJA  
**09**



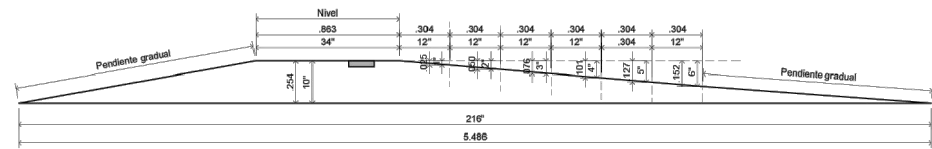
EL GRIS INDICA AREAS DE ALTO ESTRES  
LEYENDA  
A- CAJA DEL BATEADOR  
B-CAJA DEL RECEPTOR  
C-PLATO

**DETALLE 5 ÁREA DEL PLATO**  
ESC: 1:25

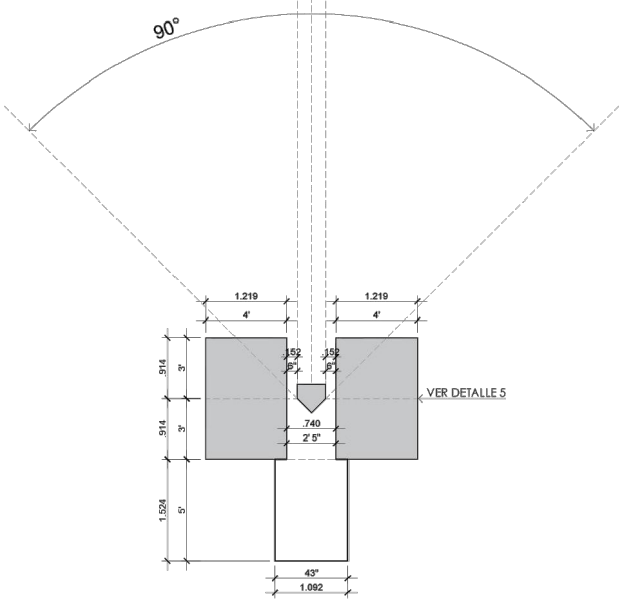
**DETALLE 2 AMPLIACIÓN MONTÍCULO DEL LANZADOR**  
ESC: 1:25



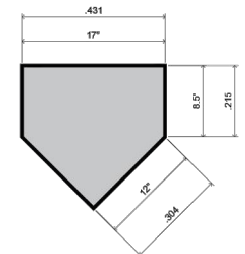
**DETALLE 1 MONTÍCULO DEL LANZADOR**  
ESC: 1/50



**DETALLE 3 SECCIÓN DE MONTÍCULO**  
ESC: 1:20



**DETALLE 4 ÁREA DE PLATO**  
ESC: 1/50



**DETALLE 6 HOME Ó PLATO**  
ESCALA 1:10

**PLANO DE DETALLES DE BASES Y MONTICULO**

ESC SE