

# DISEÑO DE REMODELACION Y CONSTRUCCION DE SERVICIOS SANITARIOS, ESTADIO HECTOR CHOCHI SOSA, COMPLEJO DEPORTIVO JOSE SIMON AZCONA, F.M. M.D.C. CONDEPOR

## CONTENIDO

1. PLANTA ARQUITECTONICA DE MODULO DE SERVICIOS SANITARIOS DE CABALLEROS #1
2. PLANTA ARQUITECTONICA DE MODULO DE SERVICIOS SANITARIOS DE CABALLEROS #2
3. PLANTA ARQUITECTONICA DE MODULO DE SERVICIOS SANITARIOS DE DAMAS #3
4. PLANTA HIDROSANITARIA DE MODULO DE SERVICIOS SANITARIOS DE CABALLEROS #1 Y #2
5. PLANTA HIDROSANITARIA DE MODULO DE SERVICIOS SANITARIOS DE DAMAS
6. RENDERS DE LOS DOS MODULOS DE DAMAS Y CABALLEROS

PROYECTO:  
CONSTRUCCIÓN Y REMODELACION DE SERVICIOS SANITARIOS DE DAMAS Y CABALLEROS



**PROYECTO**  
DISEÑO DE MODULOS DE SERVICIOS SANITARIOS DE CABALLEROS #1

**UBICACION**  
ESTADIO HECTOR CHOCHI SOSA, COMPLEJO DEPORTIVO JOSE SIMON AZCONA, F.M., M.D.C.

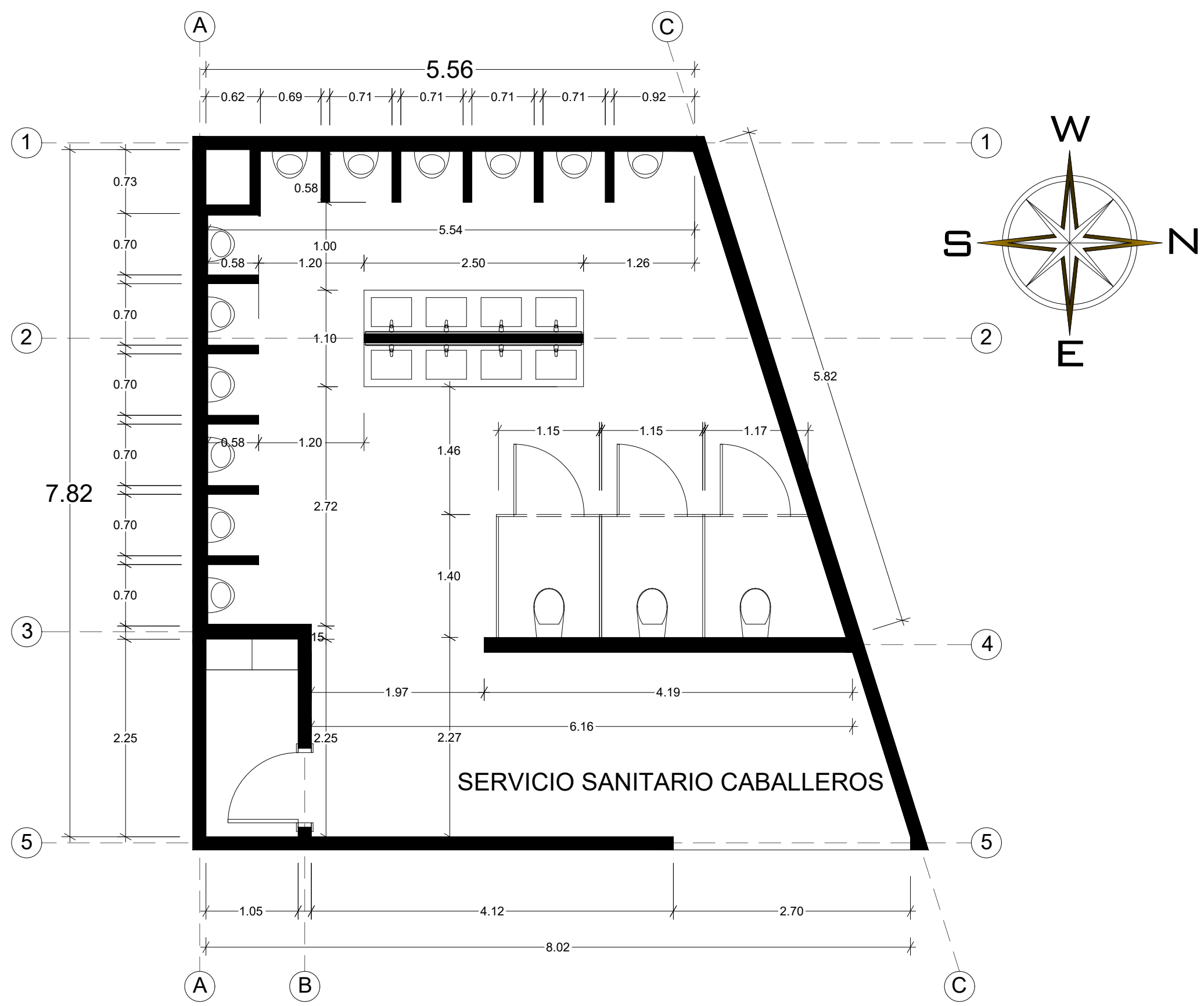
**PROPIETARIO**  
CONDEPOR

**DISEÑO Y REVISION**  
DEPARTAMENTO DE INFRAESTRUCTURA Y PROYECTOS

**ESCALA**  
1:50

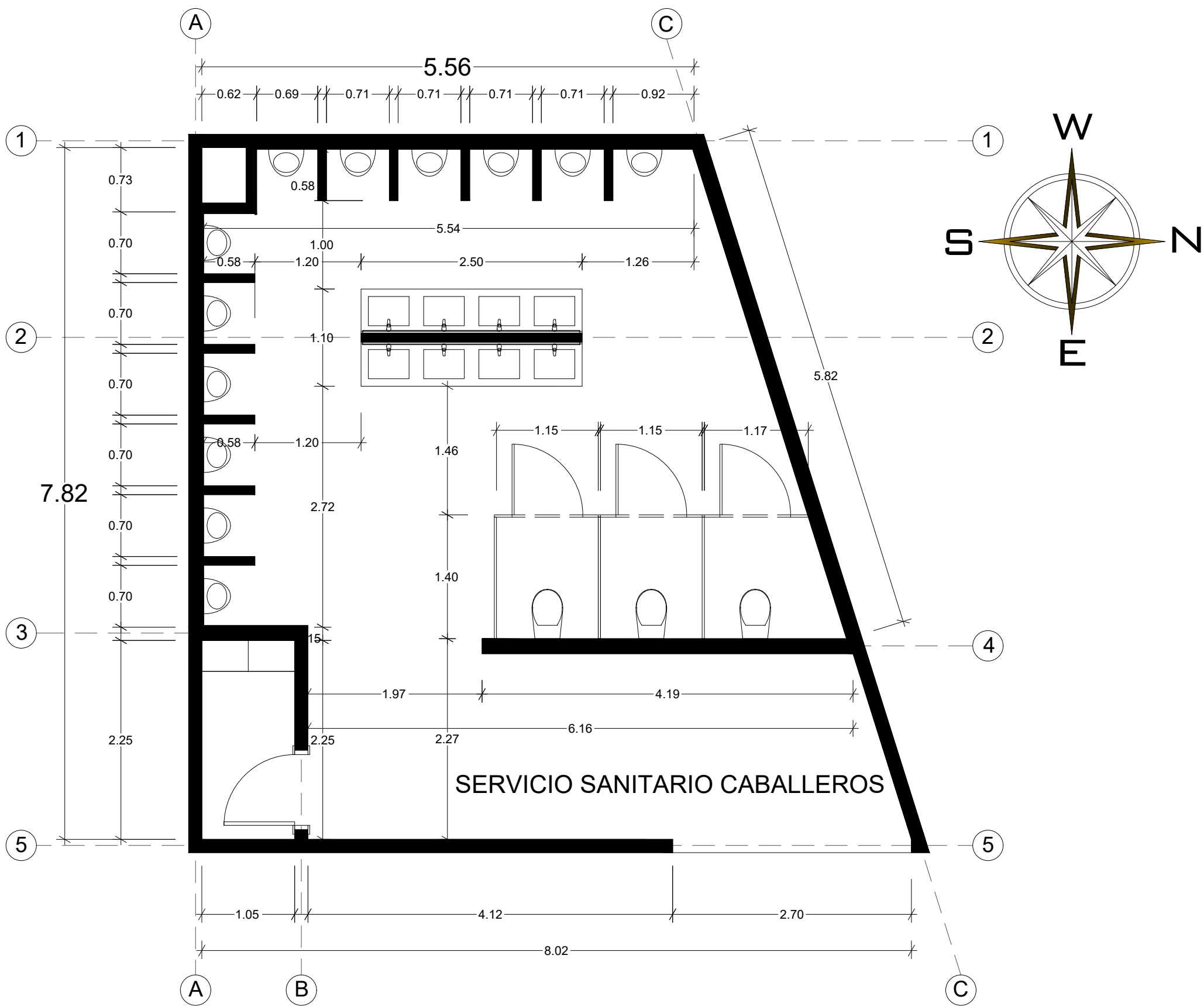
**CODIGO**  
ARQ

**HOJA**  
01



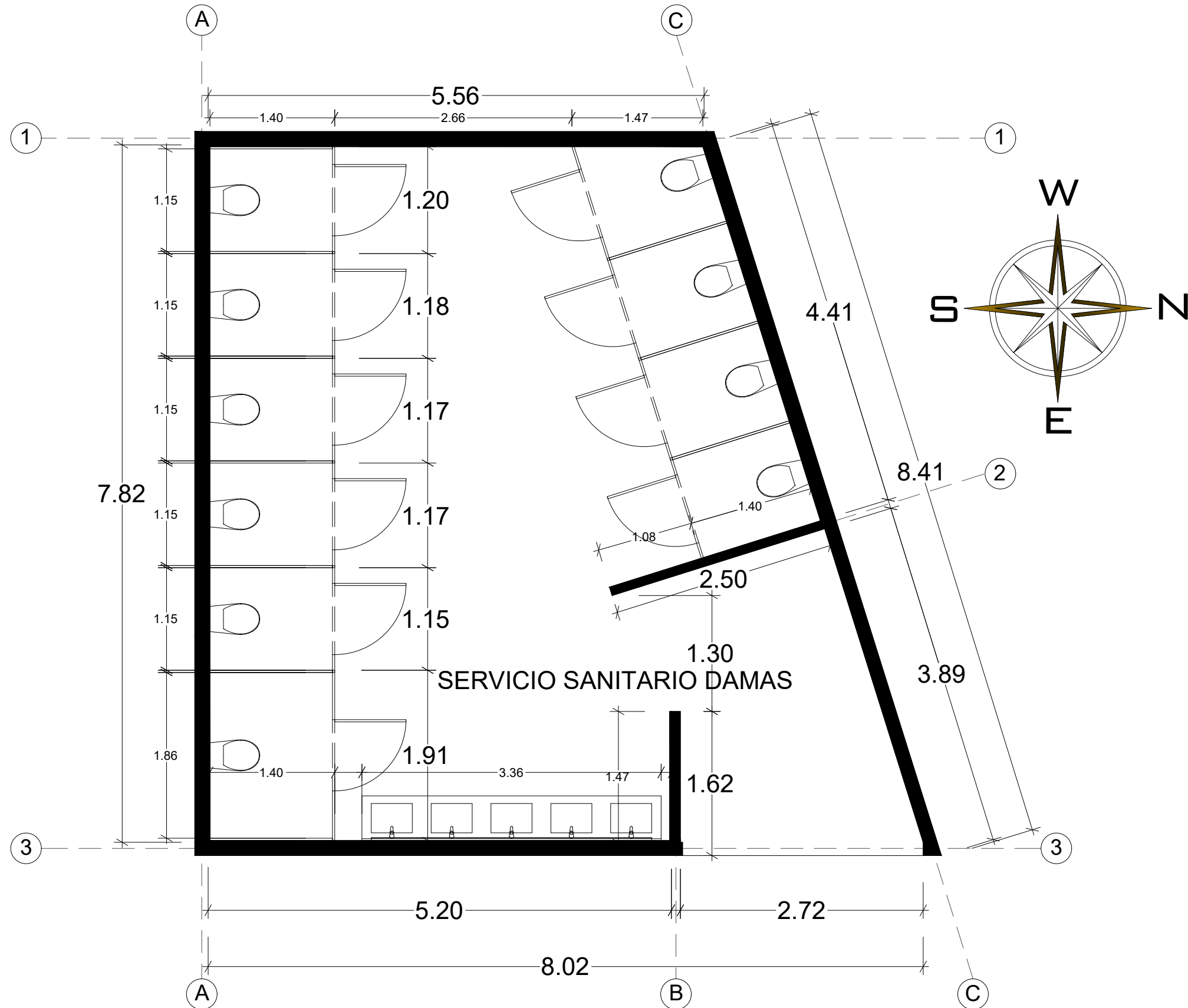
**PLANTA ARQUITECTONICA DE SERVICIOS SANITARIO CABALLEROS**

ESC 1:50



**PLANTA ARQUITECTONICA DE SERVICIOS SANITARIO DE CABALLEROS #2**

ESC 1:50



PLANTA ARQUITECTONICA DE SERVICIOS SANITARIO DAMAS

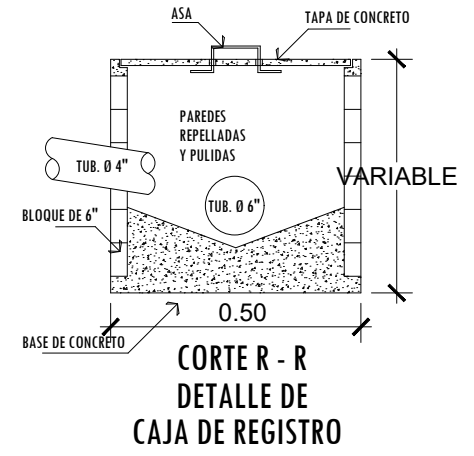
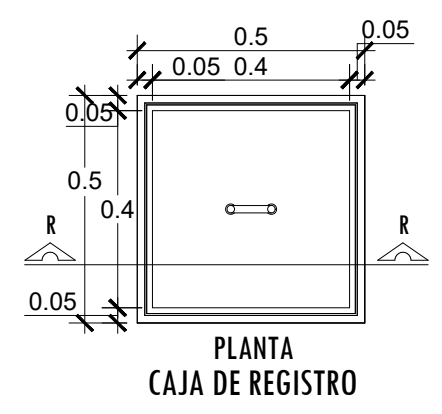
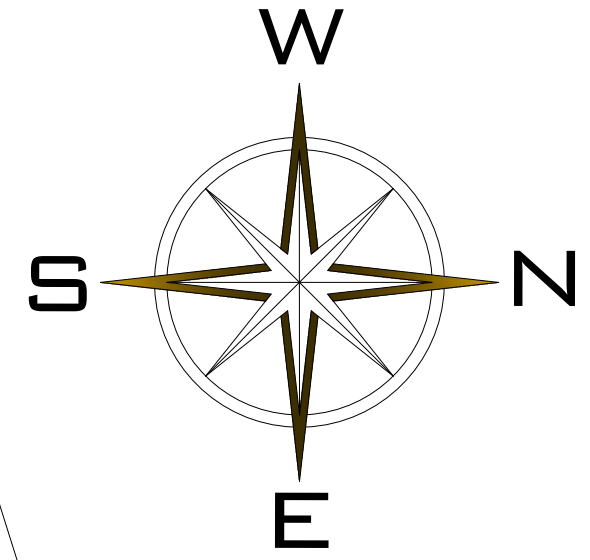
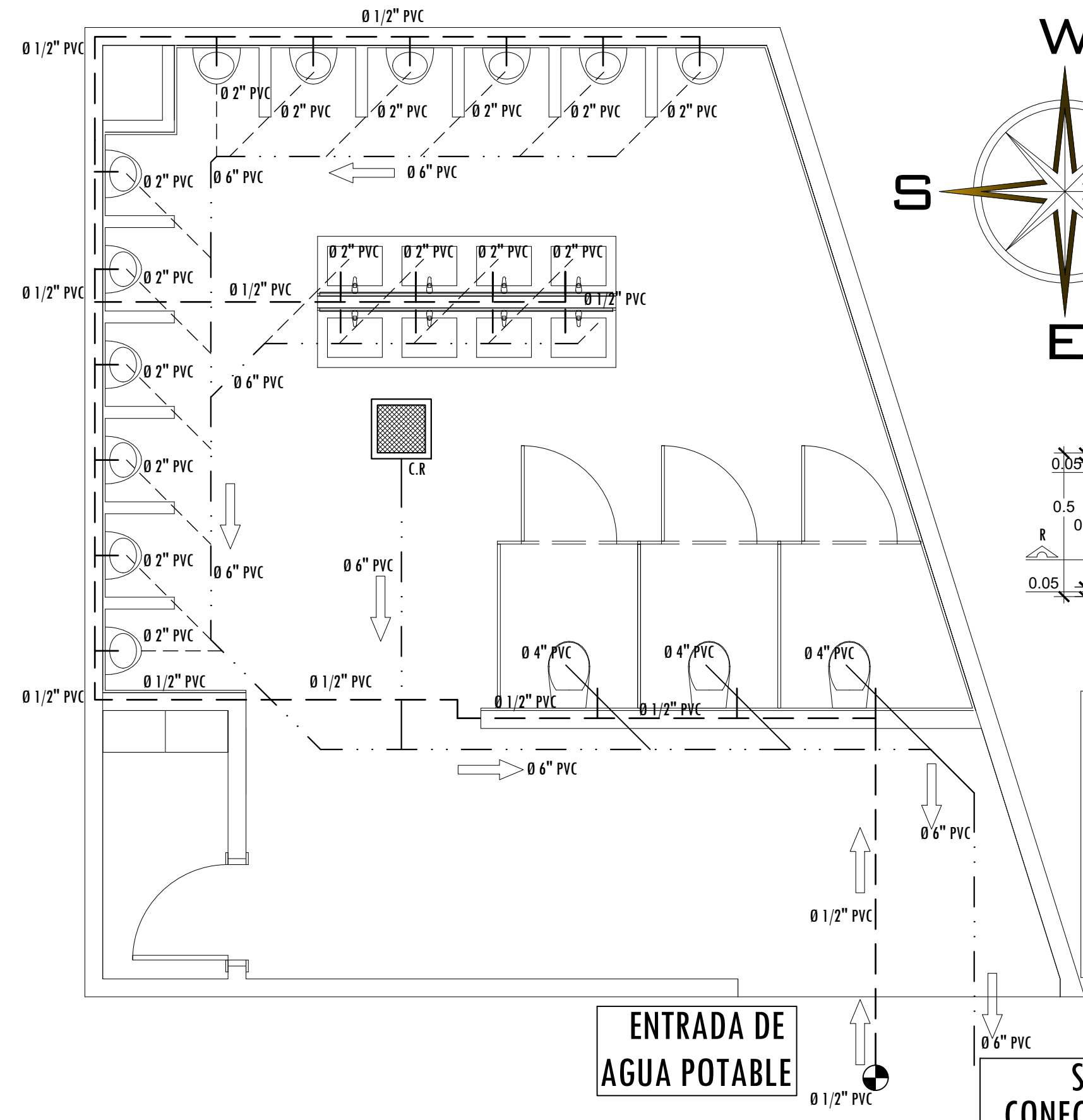
ESC 1:50

**PROYECTO**  
DISEÑO DE MODULOS DE SERVICIOS SANITARIOS DE CABALLEROS #1 Y #2

**UBICACION**  
ESTADIO HECTOR CHOCHI SOSA, COMPLEJO DEPORTIVO JOSE SIMON AZCONA, F.M., M.D.C.

**PROPIETARIO**  
CONDEPOR

**DISEÑO Y REVISION**  
DEPARTAMENTO DE INFRAESTRUCTURA Y PROYECTOS



SIMBOLOGIA SANITARIA	
	CAJA DE REGISTRO
	TUBERIA Ø 6" P/AGUAS NEGRAS
	TUBERIA Ø 4" P/AGUAS NEGRAS
	TUBERIA Ø 2" P/AGUAS NEGRAS
	TUBERIA Ø 1/2" P/AGUA POTABLE
	TEE DE PVC
	YEE DE PVC
	CODO 45° DE PVC
	CODO 90° DE PVC

**ENTRADA DE AGUA POTABLE**

**SALIDA DE AGUAS SERVIDAS A CONECTAR A PLANTA DE TRATAMIENTO**

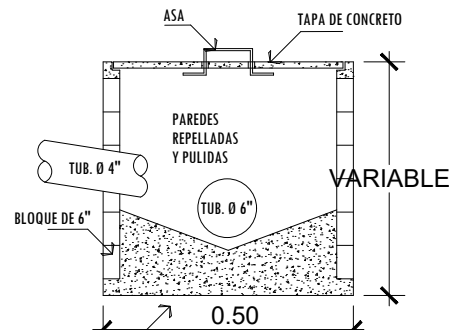
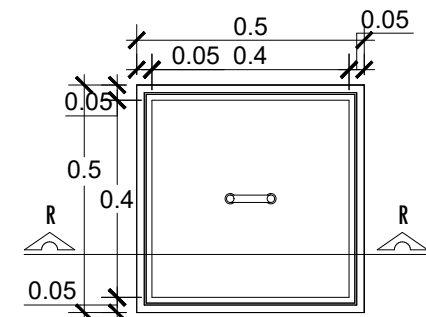
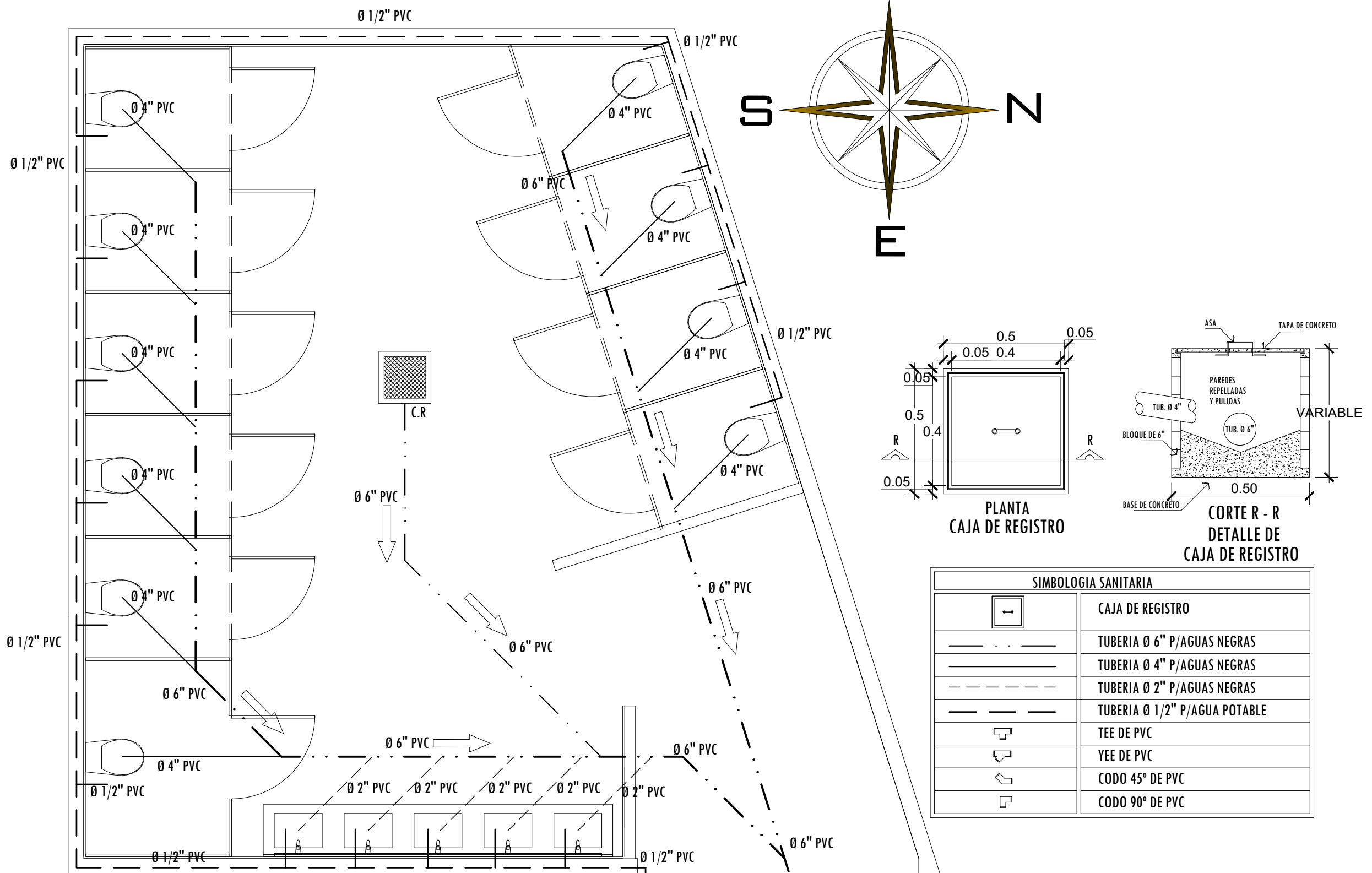
**PLANTA HIDROSANITARIA DE SERVICIOS SANITARIO DE CABALLEROS**

ESC 1:40

**ESCALA**  
1:40

**CODIGO**  
ARQ

**HOJA**  
04



SIMBOLOGIA SANITARIA	
	CAJA DE REGISTRO
	TUBERIA Ø 6" P/AGUAS NEGRAS
	TUBERIA Ø 4" P/AGUAS NEGRAS
	TUBERIA Ø 2" P/AGUAS NEGRAS
	TUBERIA Ø 1/2" P/AGUA POTABLE
	TEE DE PVC
	YEE DE PVC
	CODO 45° DE PVC
	CODO 90° DE PVC

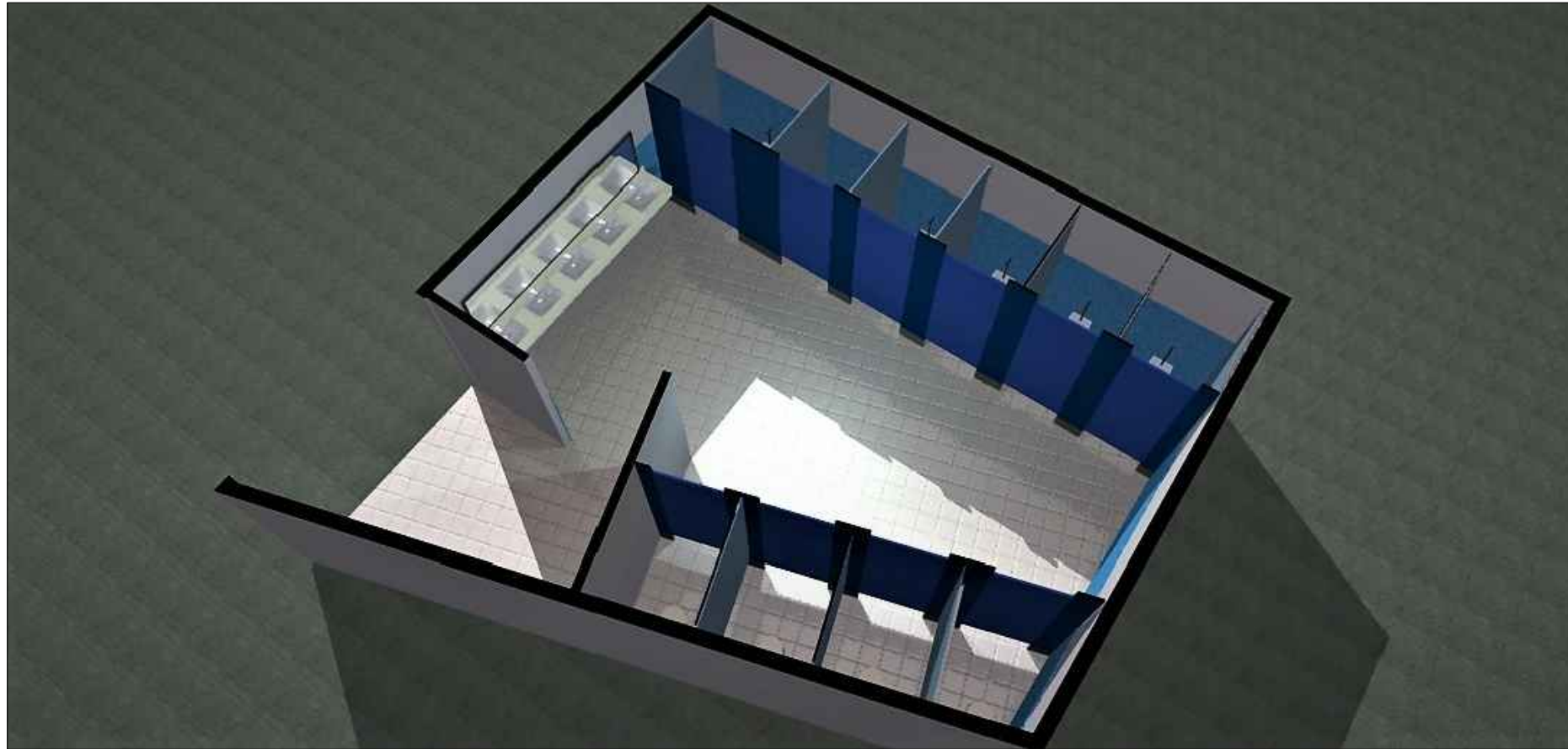
**SERVICIO SANITARIO DAMAS**

**SALIDA DE AGUAS SERVIDAS A CONECTAR A PLANTA DE TRATAMIENTO**

**ENTRADA DE AGUA POTABLE**

**PLANTA HIDROSANITARIA DE SERVICIOS SANITARIO DAMAS**





RENDERS DE MODULOS DE SERVICIOS SANITARIOS DAMAS Y CABALLEROS

ESC 1:50



**PROYECTO**  
 DISEÑO DE MODULOS  
 DE SERVICIOS  
 SANITARIOS DE  
 DAMAS Y  
 CABALLEROS

**UBICACION**  
 ESTADIO HECTOR  
 CHOCHI SOSA,  
 COMPLEJO  
 DEPORTIVO JOSE  
 SIMON AZCONA, F.M.,  
 M.D.C.

**PROPIETARIO**  
 CONDEPOR

**DISEÑO Y REVISION**  
 DEPARTAMENTO DE  
 INFRAESTRUCTURA Y  
 PROYECTOS

ESCALA  
 S.E

CODIGO  
 ARQ

HOJA  
 06

