

Oficio No. 408-DEI-IHSS-2019


viernes, 21 de junio de 2019



EDUARDO MONTAÑA
25/06/19

Atención:
Posibles Licitantes
Presente.

Franklin Montoya
DICONSE
25/6/2019
1:02 PM



Ref. LICITACIÓN PÚBLICA NACIONAL 013-2019 "MEJORAMIENTO EN EDIFICIO DEL ADULTO MAYOR, PINTURA Y OBRAS MENORES EN EDIFICIO DE INVALIDEZ, VEJEZ Y MUERTE (I.V.M.), EDIFICIO ANEXO EDIFICIO ADMINISTRATIVO IHSS, FACHADA EDIFICIO ADMINISTRATIVO IHSS Y PINTURA EXTERNA HOSPITAL DE ESPECIALIDADES IHSS"

Estimados Señores;

La Subgerencia de Ingenieria, Mantenimiento y Servicios Generales del Instituto Hondureño de Seguridad Social (IHSS) relacionado con el proceso de licitación arriba descrito, informa lo siguiente:

1. Referente a las demoliciones, reparaciones de cielo, paredes y otros, al igual que otras actividades enlistadas en los cuadros de cantidades de obra, se efectuaran en zonas de acuerdo a la evaluación realizada por el supervisor del proyecto, durante la ejecución del mismo.
2. Se adjuntan Planos Generales de los Edificios, incluyendo el plano de mejoras en baños del Centro de Atención al Adulto Mayor, área en la cual se construirán las paredes de bloques, en base a los ítems indicados en las cantidades de obras para este edificio.
3. Se hace la observación que algunas de las áreas han sufrido modificaciones.

Atentamente,

Pinal y Asociados
Alejandro Amador
24/06/19
Hora: 10:04

Cesar Francisco Duran
21/6/2019
3:40 pm

Dr. Richard Zablan
Director Ejecutivo del IHSS

Expediente LPN 013-2019
RZ/Héctor

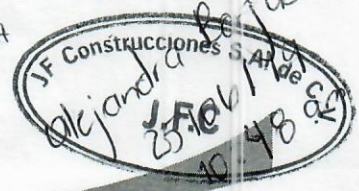
Kevin Josue Ramos 21/6/2019
Juan Jose Padilla Hernandez 21/6/2019
Dirección Ejecutiva, Edificio Administrativo del IHSS
Tel: 2222-6922; ext. 2001
www.ihss.hn

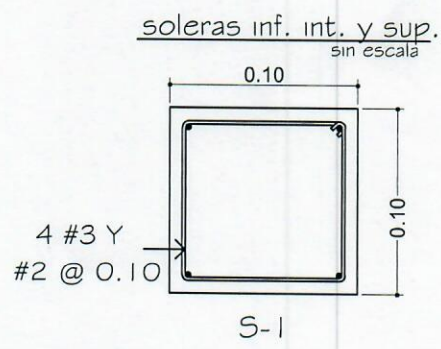
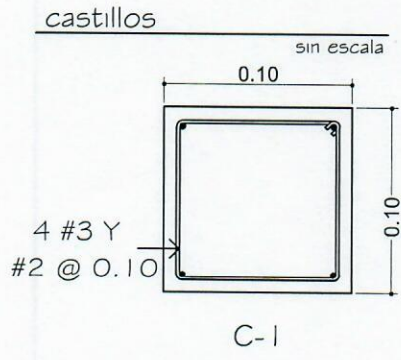
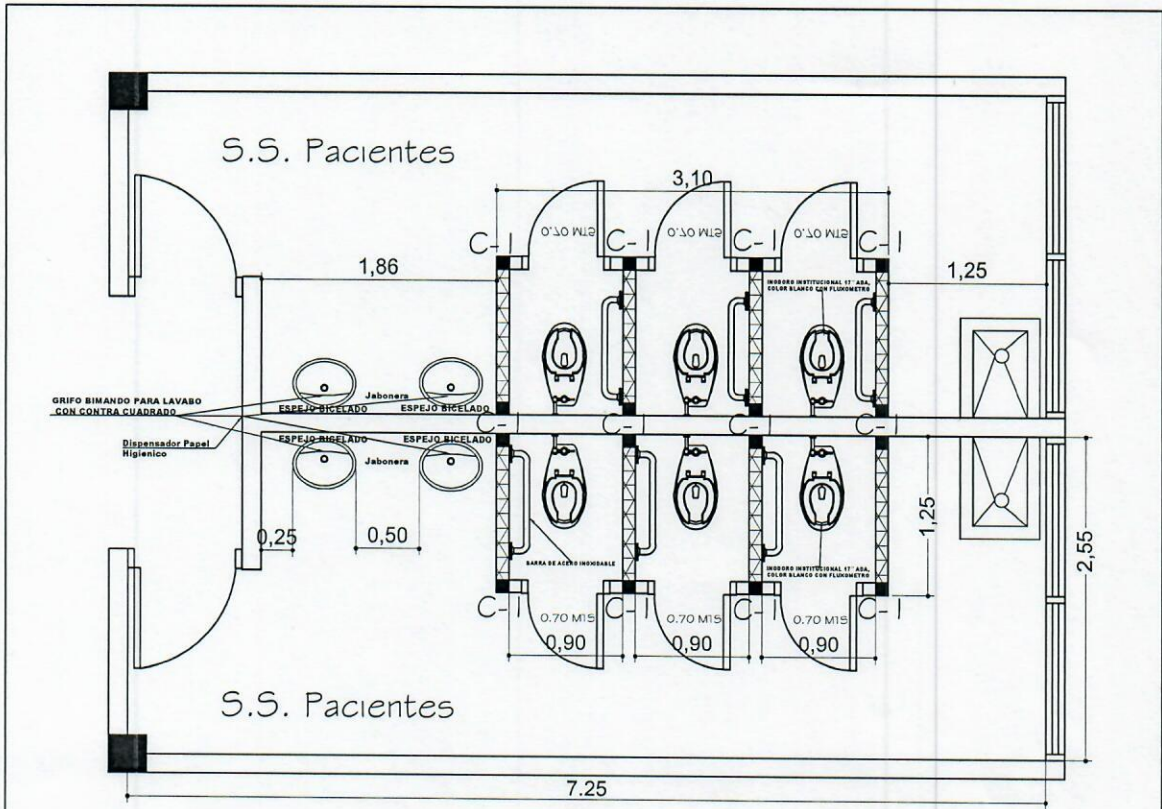


Ruben Martinez
24/6/19
9:10A.M



PINTET
Tosmat

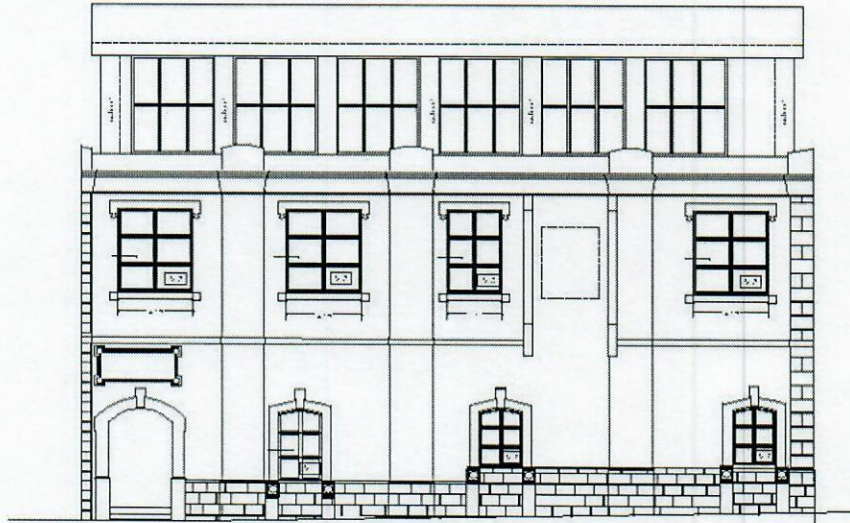




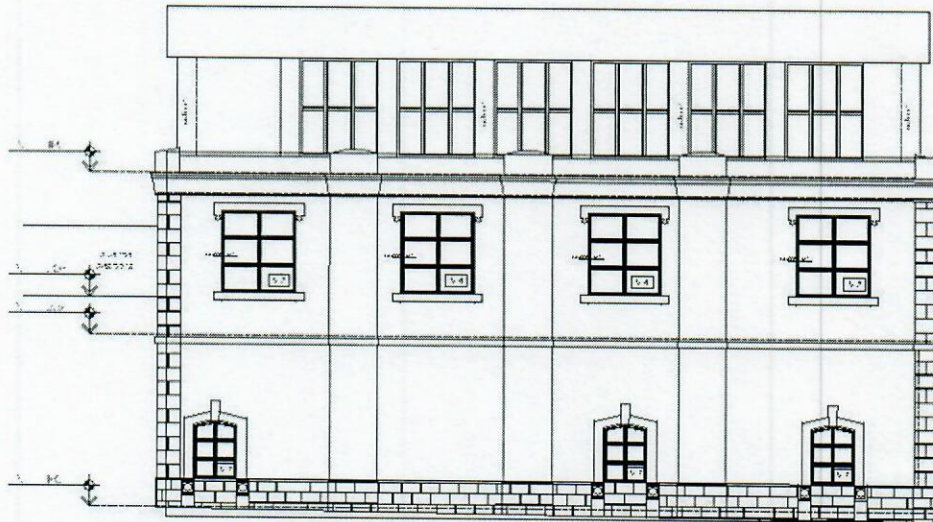
Pared de Bloque de 4" de 2.15m de altura
 Castillo C-1 de 10x10
 Barra de acero inoxidable de 36"

Plano de Estructuras Menores y Accesorios

	BAÑOS PÚBLICOS ADULTO MAYOR		
	LOCALIZACION Barrio Abajo	DISEÑO Sub. Gerencia Nacional de Ingeniería Mantenimiento y Servicios Generales	FECHA Septiembre 2018
CONTENIDO Plano de Estructuras Menores y Accesorios		ESCALA	



Fachada Actua.
Rev. A 1: 200

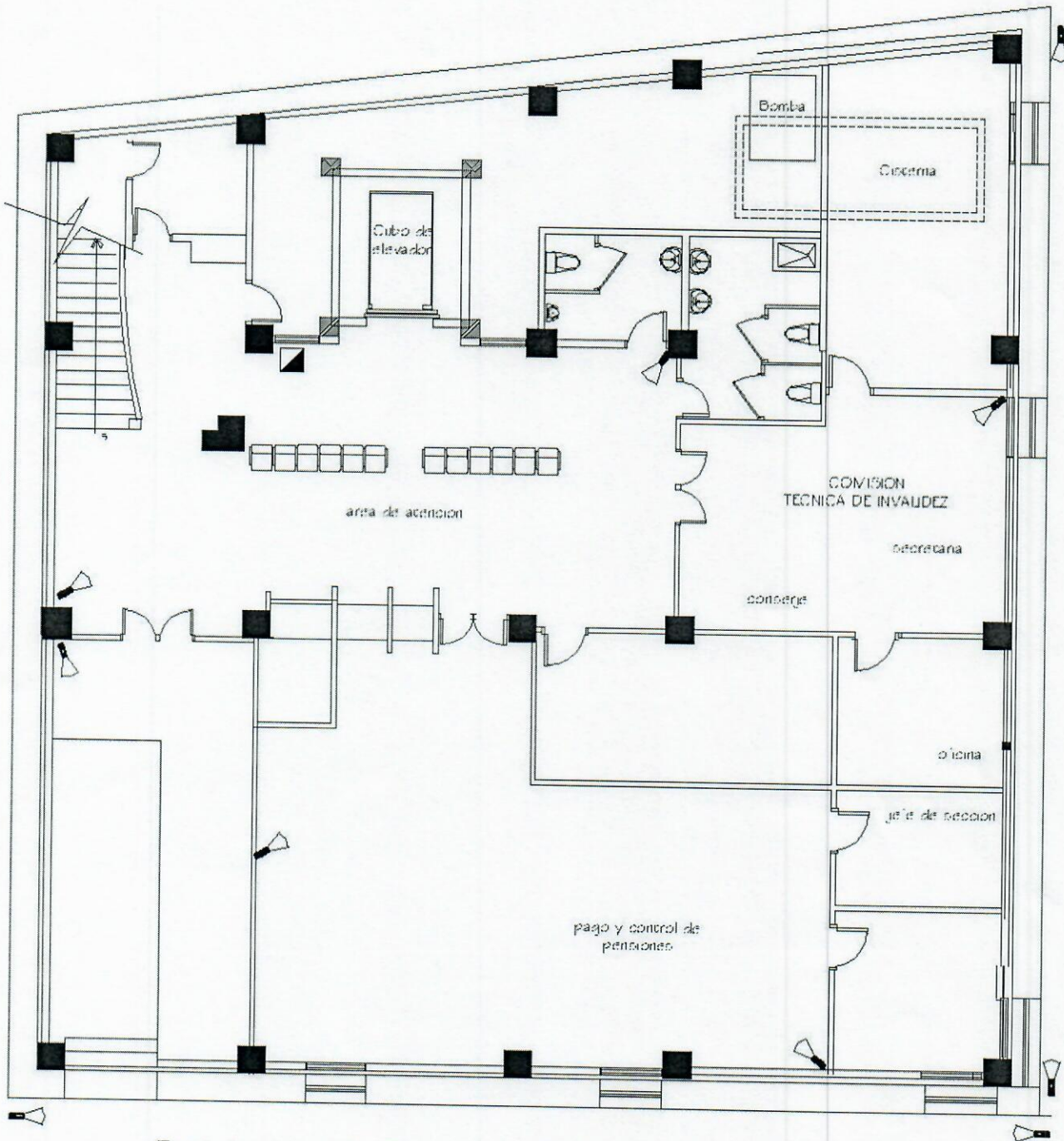


Fachada Actua.
Rev. A 1: 200



GERENCIA REGIMEN I.V.M. I.H.S.S.

LOCALIZACION	PROPIETARIO	FECHA	HOJA
Barrio Abajo, Tegucigalpa, Honduras	I.H.S.S.	Julio 2008	##
DISEÑO	CONTENIDO GENERAL	ESCALA	##
Sub. Gerencia de Ing. y Mantenimiento	Fachadas	1:200	##



Distribucion de Camaras y Sistema de Vigilancia

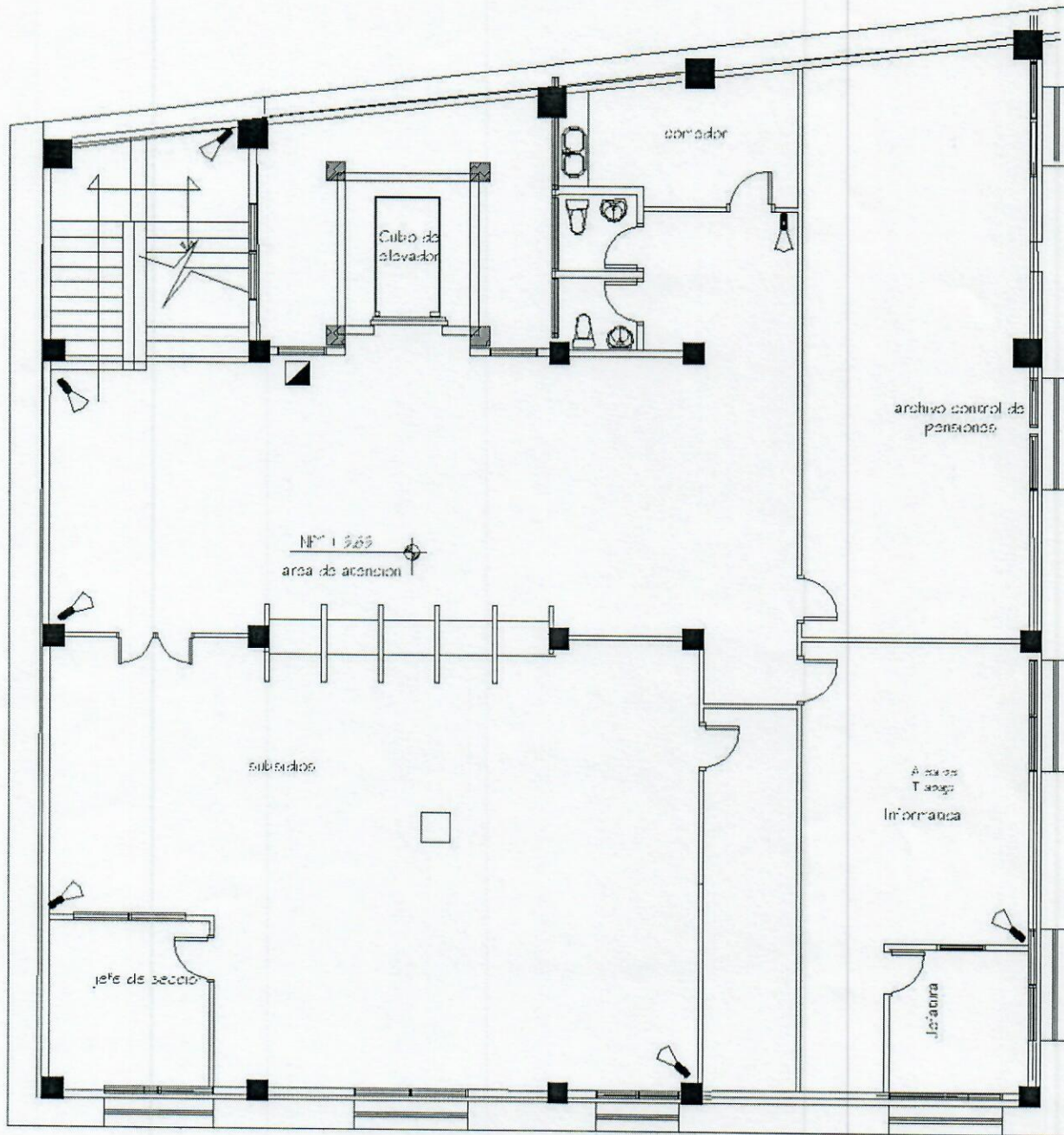
planta de Distribucion primer nivel
 escala 1:125

Simbologia	
	Camara de Vigilancia
	Camara



I.V.M.

LOCALIZACION Tegucigalpa	DISEÑO Sub Gerencia Mantenimiento, Ingenieria y S.G.	FECHA Junio 2016	HOJA 01
CONTENIDO Plano de distribucion	DESARROLLO DE PLANOS Sub Gerencia Mantenimiento, Ingenieria y S.G.	ESCALA 1:125	



Distribucion de Camaras y Sistema de Vigilancia

○ planta de Distribucion segundo nivel
 escala 1: 125

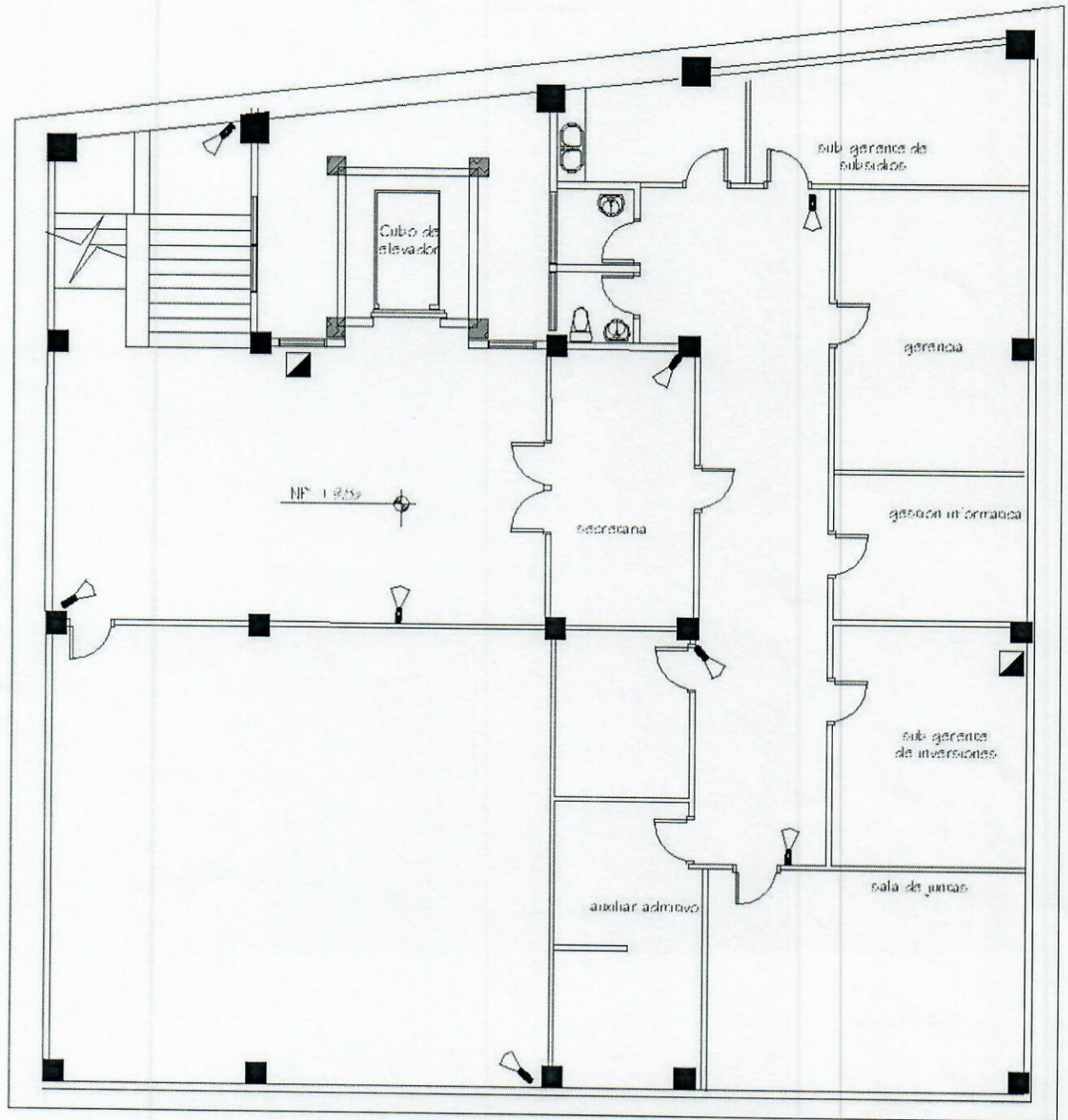
Simbología

- ▲ Cámara de Vigilancia
- Cámara



I.V.M.

LOCALIZACION Tegucigalpa	DISENO Sub Gerencia Mantenimiento, Ingenieria y S.G.	FECHA Junio 2016	HOJA
CONTENIDO Plano de distribucion	DESARROLLO DE PLANOS Sub Gerencia Mantenimiento, Ingenieria y S.G.	ESCALA 1:125	02



Distribucion de Camaras y Sistema de Vigilancia

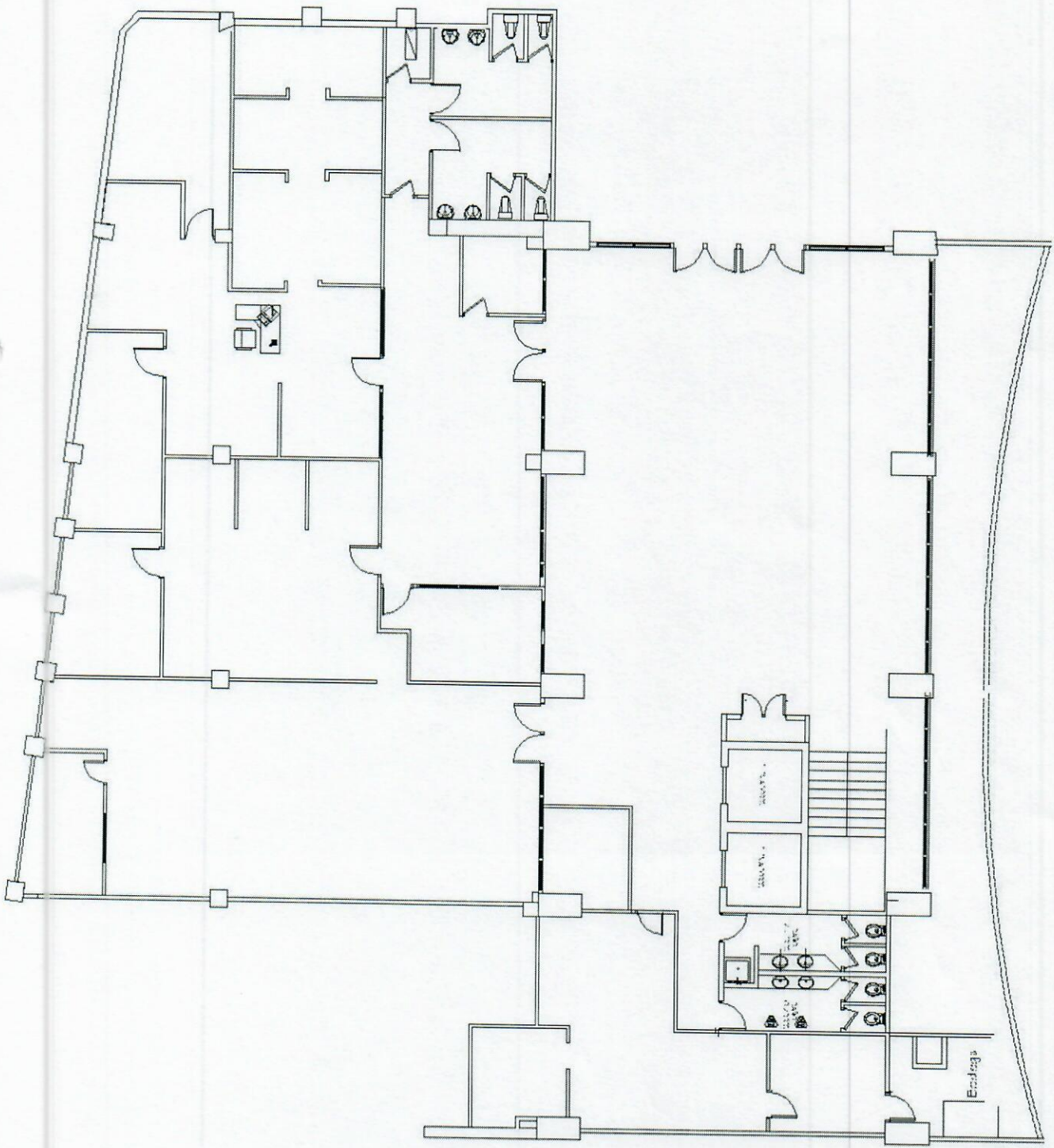
○ planta de Distribucion tercer nivel
 escala 1:125

Simbologia

- ▶ Cámara de Vigilancia
- Cámara



I.V.M.		DISEÑO	FECHA	HOJA
LOCALIZACION	Tegucigalpa	Sub Gerencia Mantenimiento, Ingenieria y S.G.		Junio 2016
CONTENIDO	Plano de distribucion	DESARROLLO DE PLANOS	ESCALA	03
		Sub Gerencia Mantenimiento, Ingenieria y S.G.	1:125	

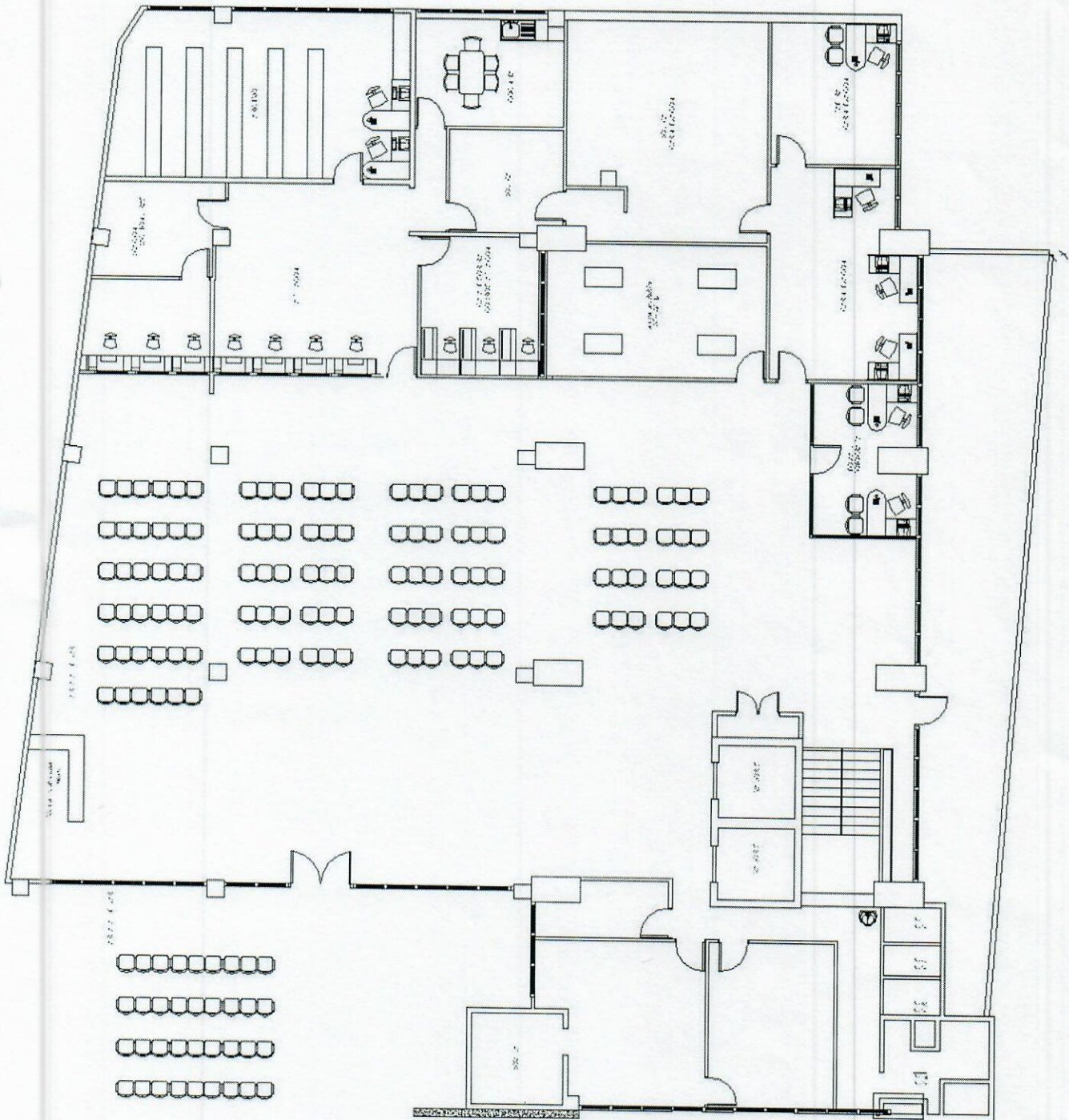


PLANTA BAJA

PLANO ACTUAL

PROYECTO 100/06

4



Projeto: Sistema Edifício Administrativo II 55
 Rua: Avenida Tecnológica, Rod. Mauzan
 Sub. Gerência de Manutenção, Logradouro ZSG

00222-1-400

SEMI-SOTANO
PLANO ORIGINAL

01

Projeto Arquitetônico

18/04/2016

