



LICITACIÓN PRIVADA

No. 009-2019

**“ADQUISICION DE FILTROS HEPA Y FILTROS DE BOLSA
PARA LAS CENTRALES DE AIRE ACONDICIONADO TIPO
PAQUETE DEL HOSPITAL DE ESPECIALIDADES DEL
INSTITUTO HONDUREÑO DE SEGURIDAD SOCIAL
(IHSS)”**

Fuente de Financiamiento:

FONDOS DEL IHSS

Tegucigalpa, noviembre 2019

INDICE

SECCION I - INSTRUCCIONES A LOS OFERENTES	1
IO-01 CONTRATANTE	1
IO-02 TIPO DE CONTRATO.....	1
IO-03 OBJETO DE CONTRATACION.....	1
IO-04 IDIOMA DE LAS OFERTAS	1
IO-05 PRESENTACIÓN DE OFERTAS.....	1
IO-05.1 CONSORCIO	2
IO-06 VIGENCIA DE LAS OFERTAS.....	2
IO-07 GARANTIA DE MANTENIMIENTO DE OFERTA	2
IO-08 PLAZO DE ADJUDICACION	2
IO-09 DOCUMENTOS A PRESENTAR.....	2
IO-10 REUNION DE ACLARACIONES	5
IO-11 EVALUACION DE OFERTAS.....	5
IO-12 ERRORES U OMISIONES SUBSANABLES.....	7
IO-13 ADJUDICACION DEL CONTRATO	9
IO-14 FIRMA DE CONTRATO.....	9
SECCION II - CONDICIONES DE CONTRATACION	11
CC-01 ADMINISTRADOR DEL CONTRATO	11
CC-02 PLAZO CONTRACTUAL.....	11
CC-03 CESACIÓN DEL CONTRATO.....	11
CC-04 LUGAR DE ENTREGA DEL SUMINISTRO.....	11
CC-05 PLAZO Y CANTIDADES DE ENTREGA DEL SUMINISTRO.....	11
CC-06 PROCEDIMIENTO DE RECEPCION.....	12
CC-07 GARANTÍAS.....	13
CC-08 FORMA DE PAGO	13
CC-09 MULTAS	14
SECCION III - ESPECIFICACIONES TECNICAS	15
ET-01 NORMATIVA APLICABLE	15
ET-02 CARACTERÍSTICAS TECNICAS.....	15

ET-03	ACCESORIOS	16
ET-04	SERIES	16
ET-05	CATÁLOGOS.....	17
ET-06	OTROS.....	¡Error! Marcador no definido.

SECCION I - INSTRUCCIONES A LOS OFERENTES

IO-01 CONTRATANTE

El Instituto Hondureño de Seguridad Social (IHSS), promueve la Licitación *Privada* No. **009-2019** que tiene por objeto la “Adquisición de Filtros Hepa y Filtros de Bolsa para las Centrales de Aire Acondicionado Tipo Paquete del Hospital de Especialidades del Instituto Hondureño de Seguridad Social (IHSS)”

IO-02 TIPO DE CONTRATO

Como resultado de esta licitación se podrá otorgar un contrato de suministro, entre Instituto Hondureño de Seguridad Social (IHSS)” y el licitante ganador.

IO-03 OBJETO DE CONTRATACION

La Adquisición de Filtros Hepa y Filtros de Bolsa para las Centrales de Aire Acondicionado Tipo Paquete del Hospital de Especialidades del Instituto Hondureño de Seguridad Social (IHSS)”

IO-04 IDIOMA DE LAS OFERTAS

Deberán presentarse en español, incluso información complementaria como catálogos técnicos, etc. En caso de que la información complementaria esté escrita en idioma diferente al español, deberá acompañarse de la debida traducción de la Secretaría de Relaciones Exteriores.

IO-05 PRESENTACIÓN Y APERTURA DE OFERTAS

Para propósitos de la presentación de las ofertas, la dirección del Comprador es:

Atención:

Gerencia Administrativa y Financiera

Licitación Privada N° 009/2019 “Adquisición de Filtros Hepa y Filtros de Bolsa para las Centrales de Aire Acondicionado Tipo Paquete del Hospital de Especialidades del Instituto Hondureño de Seguridad Social (IHSS)”

Dirección:

Lobby del Instituto Hondureño de Seguridad Social (IHSS), Edificio Administrativo, 1 piso, Barrio Abajo, Tegucigalpa, M.D.C., Honduras, C.A.

La fecha límite para presentar las ofertas es:

Fecha: 25 de noviembre 2019

Hora: Hasta las 10:00 a.m. (Hora Oficial de la República de Honduras)

Nota: Para efectos de control y seguridad de los oferentes, la totalidad de los documentos deberán presentarse foliados.

IO-05.1 CONSORCIO NO APLICA

Cada Oferente presentará una sola Oferta, ya sea individualmente o como miembro de un Consorcio. Si el Proveedor es un Consorcio, todas las partes que lo conforman deberán ser mancomunada y solidariamente responsables frente al Comprador por el cumplimiento de las disposiciones del Contrato y deberán designar a una de ellas para que actúe como representante con autoridad para comprometer al Consorcio. La composición o constitución del Consorcio no podrá ser alterada sin el previo consentimiento del Comprador.

IO-06 VIGENCIA DE LAS OFERTAS

Las ofertas deberán tener una vigencia mínima de noventa (90) días calendarios contados a partir de la fecha de presentación de la oferta.

No obstante, en casos calificados y cuando fuere estrictamente necesario, el órgano contratante podrá solicitar la ampliación del plazo a todos los proponentes, siempre que fuere antes de la fecha prevista para su vencimiento. Si se ampliare el plazo de vigencia de la oferta, deberá también ampliarse el plazo de garantía de mantenimiento de oferta.

IO-07 GARANTIA DE MANTENIMIENTO DE OFERTA

La oferta deberá acompañarse de una Garantía de Mantenimiento de Oferta por un valor del dos por ciento (2%) del valor total de la oferta.

Se aceptarán solamente fianzas y garantías bancarias emitidas por instituciones debidamente autorizadas, cheques certificados y bonos del Estado representativos de obligaciones de la deuda pública, que fueren emitidos de conformidad con la Ley de Crédito Público.

La garantía deberá tener una vigencia de ciento veinte (120) días calendarios, a partir de la fecha de la presentación de las ofertas.

IO-08 PLAZO DE ADJUDICACION

La adjudicación del contrato al oferente adjudicado, se dará dentro de los noventa (90) días calendarios contados a partir de la fecha de presentación de las ofertas.

IO-09 DOCUMENTOS A PRESENTAR

Cada oferta deberá incluir los siguientes documentos y en caso de presentar fotocopias estas deberán debidamente autenticadas.

09.1 Información Legal

1. Copia legible y autenticada de la escritura de constitución y sus reformas debidamente inscritas en el Registro de la Propiedad de Inmueble y Mercantil.
2. Copia autenticada del poder del representante legal del oferente, debidamente inscrito en el Registro Mercantil.
3. Copia autenticada de RTN del oferente y de la Empresa.
4. Copia Autenticada de la tarjeta de identidad del representante legal de la empresa.
5. Declaración Jurada (original y autenticada) del Oferente y su Representante Legal de no estar comprendido en ninguno de las inhabilidades a los que se refiere la Ley de Contratación del Estado en sus artículos 15 y 16.
6. Carta oferta (formulario presentación de la Oferta) firmada y sellada por el representante legal de la empresa, en cada una de sus páginas.
7. Lista de precios, debidamente firmado y sellado en cada una de sus páginas, por el Representante Legal de la empresa.
8. Garantía de Mantenimiento de Oferta por un valor del por ciento (2%) del valor total de la oferta.
9. Copia Autenticada de la Certificación emitida por la Secretaría de Estado en el despacho de Desarrollo Económico donde se acrediten la Representación de Distribuidor o Agente del fabricante del producto ofertado.
10. Autorización del fabricante según formulario ANEXO 3.
11. Constancia de estar inscrito o solicitud de inscripción en la Oficina Normativa de Contratación y Adquisición del Estado (ONCAE).
12. Constancia de visita a las instalaciones del IHSS
13. **En caso de que el oferente cuente con la constancia de inscripción en el Registro de Proveedores y Contratistas del Estado, extendida por la ONCAE, no deberá presentar los documentos descritos en los incisos 1 al 4, siempre y cuando esta información se encuentre actualizada en dicho registro, solamente bastará con la presentación de la constancia de inscripción antes mencionada.**

09.2 Información Financiera

- **Constancia original que conste que los saldos promedio de depósito (de los últimos 6 meses) o línea de crédito a favor del oferente, otorgadas por instituciones bancarias y/o línea de crédito del proveedores o fabricante, no menor al 20% del valor de la oferta.**
- Presentar Estados Financieros Auditados de los años 2016 y 2017, por una Firma Auditora Independiente o contador colegiado.

09.3 Información Técnica

1. oferentes deberán presentar dos (02) contratos y/o órdenes de compra que acredite la experiencia en la venta de filtros hepa y filtros de bolsa para las centrales de aire acondicionada tipo paquete, de los últimos cinco años (05). El valor de cada contrato deberá ser por un monto no menor al 10% del monto ofertado.

2. **Declaración jurada debidamente autenticada expresando:**
 - Que se compromete a reponer los bienes con fallas de fábrica.
 - Que los bienes ofertados son nuevos de fábrica y de alta calidad de acuerdo a las Especificaciones Técnicas.

09.4 Información Económica

- Plan de Oferta, en la siguiente forma:

N°	CONCEPTO	CANTIDAD	UNIDAD	PRECIO UNITARIO	PRECIO TOTAL
1					
2					
				OFERTA TOTAL	

Este Plan deberá ser firmado y sellado por el representante legal del ofertante, en papel membretado.

Los precios deberán presentarse en Lempiras y únicamente con dos decimales.

El valor total de la oferta deberá comprender todos los impuestos correspondientes y costos asociados hasta la entrega de los bienes ofertados al IHSS en el lugar y fechas especificados en estas bases. **EL IHSS ESTA EXENTO DEL PAGO DE IMPUESTO SOBRE VENTAS SEGÚN RESOLUCION N° DGCFA EISV-2019, DEL 1 DE ENERO 2019 AL 31 DE DICIEMBRE 2019.**

IO-ACLARACIONES

- *Período máximo para recibir aclaraciones* por lo menos 4 días antes de la fecha límite para la presentación de ofertas.
- **atención: Licitación Privada N° 009/2019 “Adquisición de Filtros Hepa y Filtros de Bolsa para las Centrales de Aire Acondicionado Tipo Paquete del Hospital de Especialidades del Instituto Hondureño de Seguridad Social (IHSS)”**
- Lugar: *[Subgerencia de Suministros Materiales y Compras]*
- Hora: 8:00 a.m. hasta las 4:00 p.m.

IO-11 EVALUACION DE OFERTAS

Las ofertas serán evaluadas de acuerdo a la siguiente rutina de fases acumulativas:¹

11.1 FASE I, Verificación Legal

Cada uno de los aspectos a verificar será de cumplimiento obligatorio:

ASPECTO VERIFICABLE	CUMPLE	NO CUMPLE
1. La Garantía de Mantenimiento de Oferta, con indicación clausula obligatoria del dos por ciento (2%) del monto de la oferta.		
2. Copia autenticada de escritura de constitución y sus reformas debidamente inscrita en el Registro Mercantil.		
3. Copia autenticada del poder de representación legal del oferente, debidamente inscrita en el Registro Mercantil.		
4. Copia autenticada de RTN del oferente y el representante legal.		
5. Fotocopia de la Tarjeta de Identidad del representante legal de la empresa.		
6. Declaración Jurada (original y autenticada) del Oferente y su Representante Legal de no estar comprendido en ninguno de las inhabilidades a los que se refiere la Ley de Contratación del Estado en sus artículos 15 y 16.		
7. Carta (formulario presentación de la Oferta) oferta firmada y sellada por el representante legal de la empresa, en cada una de sus páginas.		
8. Lista de precios, debidamente firmado y sellado en cada una de sus páginas, por el Representante Legal de la empresa.		

¹ Para efecto de evaluación, sino pasa la fase legal, ya sea un documento sustancial, según lo indicado en el Pliego de Condiciones no se deberá seguir evaluando ni pasar a la siguiente fase de evaluación.

Sección I – Instrucciones a los oferentes

9. Copia Autenticada de la Certificación emitida por la Secretaría de Estado en el despacho de Desarrollo Económico donde se acrediten la Representación de Distribuidor o Agente del fabricante del producto ofertado.		
10. Constancia de estar inscrito o solicitud de inscripción en la Oficina Normativa de Contratación y Adquisición del Estado (ONCAE).		
11. Constancia de visita a las instalaciones del IHSS		

11.2 FASE II, Evaluación Financiera

ASPECTO VERIFICABLE	CUMPLE	NO CUMPLE
<ul style="list-style-type: none"> • <i>Constancia original que conste que los saldos promedio de depósito (de los últimos 6 meses) o línea de crédito a favor del oferente, otorgadas por instituciones bancarias y/o línea de crédito del proveedores o fabricante, no menor al 20% del valor de la oferta.</i> 		
<ul style="list-style-type: none"> • Presentar Estados Financieros Auditados de los años 2017 y 2018, por una Firma Auditora Independiente o contador colegiado. 		

11.3 FASE III, Evaluación Técnica

11.3.1 Sub Fase III.A Evaluación Técnica en Documentos:

ASPECTO EVALUABLE EN DOCUMENTOS OFICIALES	CUMPLE	NO CUMPLE
1. oferentes deberán presentar dos (02) contratos, que acredite la experiencia en la venta de filtros hepa y filtros de bolsa para las centrales de aire acondicionada tipo paquete, de los últimos cinco años (05). El valor de cada contrato deberá ser por un monto no menor al 10% del monto ofertado.		
2. Declaración jurada debidamente autenticada expresando: <ul style="list-style-type: none"> • Que se compromete a reponer los bienes con fallas de fábrica. • Que los bienes ofertados son nuevos de fábrica y de alta calidad de acuerdo a las Especificaciones Técnicas. 		

En caso de presentar fotocopias están deberán estar debidamente autenticadas.

11.3.2 Sub Fase III.B Evaluación Técnica Física: NO APLICA

Ensayo 1:

Con una muestra de dos unidades por ITEM NO APLICA

Para superar esta fase, al menos las unidades ensayadas no deberán presentar fallas y cumplir con la totalidad de las especificaciones técnicas

Los ensayos serán efectuados en presencia del comité de evaluación de las ofertas, bajo la veeduría técnica.

Solamente las ofertas que superen éstas Fases pasarán a la siguiente Fase, las ofertas que no la superen serán descalificadas.

11.4 FASE IV, Evaluación Económica

Se realizará la revisión aritmética de las ofertas presentadas y se harán las correcciones correspondientes.

Se compararán los precios totales de las ofertas evaluadas y se ordenarán de la más baja evaluada a la más alta evaluada.

IO-12 ERRORES U OMISIONES SUBSANABLES

Serán subsanables todos los errores u omisiones que no modifiquen la oferta en sus aspectos técnicos.

Solamente la subsanación de los errores aritméticos podrá afectar la oferta en sus aspectos económicos de la siguiente forma:

- Diferencias entre las cantidades establecidas por **El Instituto Hondureño de Seguridad Social, (IHSS)** y las ofertadas, prevalecerán las cantidades establecidas por **El Instituto Hondureño de Seguridad Social, (IHSS)**.
- Inconsistencias entre precio unitario y precio total, prevalecerá el precio unitario.

El Instituto Hondureño de Seguridad Social, (IHSS), realizará la revisión aritmética de las ofertas presentadas y las correcciones las notificará al ofertante, quien deberá aceptarlas a partir de la recepción de la notificación o su oferta será descalificada.

El valor y el plazo de la Garantía de Mantenimiento de Oferta no serán subsanables.

La carta oferta, lista de precios no serán subsanables.

10-13 ADJUDICACION DEL CONTRATO

El contrato se adjudicará a un solo oferente por todos los ítems indicado en especificaciones técnicas, el proceso se hará aun y cuando solo participe un oferente.

Motivos de Descalificación de Oferta:

Serán declaradas inadmisibles y no se tendrán en cuenta en la evaluación final, las ofertas que se encuentren en cualquiera de las situaciones siguientes:

- a) No estar firmadas por el oferente o su representante legal el formulario o carta de presentación de la oferta y cualquier documento referente a precios unitarios o precios por partidas específicas.
- b) Estar escritas en papel “grafito”.
- c) Haberse omitido la garantía de mantenimiento oferta, o cuando fuere presentada por un monto o vigencia inferior al exigido o sin ajustarse a los tipos de garantía admisible,
- d) Haberse presentado por compañías o personas inhabilitadas para contratar con el Estado, de acuerdo con los artículos 15 y 16 de la Ley de Contratación de Estado de Honduras.
- e) Haberse presentado con raspaduras o enmienda en el precio, plazo de entrega, cantidad o en otro aspecto sustancial de la propuesta, salvo cuando hubieran sido expresamente salvadas por el oferente en el mismo documento.
- f) Haberse presentado por oferentes no precalificados o, en su caso, por oferentes que no hayan acreditado satisfactoriamente su solvencia económica y financiera y su idoneidad técnica o profesional:
- g) Establecer condicionamientos que no fueren requeridos:

- h) Establecer clausulas diferentes a las previstas en la Ley, en el presente Reglamento o en el pliego de condiciones.
- i) Haberse presentado por oferentes que hubieren ofrecido pagos u otros beneficios indebidos a funcionarios o empleados para influir en la adjudicación del contrato.
- j) Incurrir en otras causales de in admisibilidad previstas en las leyes o que expresa y fundadamente dispusiera el pliego de condiciones.
- k) La presentación de ofertas alternativas.

IO-13 ADJUDICACION DEL CONTRATO

El contrato se adjudicará al ofertante que haya presentado la oferta mejor evaluada.

Disposiciones Generales del Presupuesto 2019

ARTÍCULO 67.- En observancia a lo dispuesto en el Artículo 72, párrafos segundo y tercero, de la Ley de Contratación del Estado, la multa diaria aplicable se fija en cero punto treinta y seis por ciento (0.36%), en relación con el monto total del contrato por el incumplimiento del plazo y la misma debe especificarse tanto en el pliego de condiciones como en el contrato de Construcción y Supervisión de Obras Públicas.

Esta misma disposición se debe aplicar a todos los contratos de bienes y servicios que celebren las Instituciones del Sector Público.

IO-14 FIRMA DE CONTRATO

El otorgamiento del contrato, se hará en un plazo máximo de cinco (05) días hábiles, desde que la adjudicación quede en firme.

Antes de la firma del contrato, el licitante ganador deberá presentar los siguientes documentos en un término de cinco (05) días hábiles contados a partir del día siguiente de su notificación; lo anterior en cumplimiento a los artículos N° 36 de la Ley de Contratación del Estado y 30 del Reglamento.

- | |
|--|
| <ul style="list-style-type: none">• <i>Constancia de solvencia ORIGINAL extendida por la Procuraduría General de la Republica, en donde se haga constar que la empresa oferente y su representante legal NO tiene cuentas ni juicios pendientes con el Estado.</i> |
| <ul style="list-style-type: none">• <i>Constancia original o copia autentica de Solvencia Electrónica, extendida por el Servicio de Administración de Rentas SAR.</i>• <i>Constancia de inscripción en el Registro de Proveedores y Contratistas del Estado, extendida por la ONCAE (solo en caso de haber presentado constancia de estar en trámite en el momento de presentar la oferta)</i>• <i>Constancia de solvencia por el Instituto Hondureño de Seguridad Social (IHSS), de encontrarse al día en el pago de sus aportaciones o contribuciones a dicho instituto.</i> |

Sección I – Instrucciones a los oferentes

De no presentar la documentación detallada en ese plazo, perderá todos los derechos adquiridos en la adjudicación y se procederá a adjudicar el contrato al ofertante que haya presentado la segunda oferta más baja evaluada y así sucesivamente.

SECCION II - CONDICIONES DE CONTRATACION

CC-01 ADMINISTRADOR DEL CONTRATO

IHSS nombrará un Administrador del Contrato, quien será responsable de verificar la buena marcha y cumplimiento de las obligaciones contractuales, que entre sus funciones tendrá las siguientes:

- a. Emitir la Orden de Inicio;
- b. Dar seguimiento a las entregas parciales y final;
- c. Emitir las actas de recepción parcial y final;
- d. Documentar cualquier incumplimiento del Contratista.

CC-02 PLAZO CONTRACTUAL

El contrato estará vigente desde su otorgamiento hasta la entrega final de los productos adjudicados.

CC-03 CESACIÓN DEL CONTRATO

El contrato cesará en sus efectos, por la expiración del plazo contractual o por el incumplimiento del suministro.

CC-04 LUGAR DE ENTREGA DEL SUMINISTRO

Los suministros a adquirirse sobre la base de esta licitación tienen que ser entregados en Almacén Central del IHSS, Colonia Miramontes, Tegucigalpa, en perfecto estado a satisfacción del IHSS, de acuerdo a las cantidades establecidas en la orden de compra.

Se nombrará una comisión de recepción y será facultada, para evaluar la recepción de los suministros que se adquieran y certificar que la entrega es conforme a lo requerido en esta base, a lo establecido en la orden de compra y contrato y a los intereses del IHSS.

CC-05 PLAZO Y CANTIDADES DE ENTREGA DEL SUMINISTRO

ITEMS	DESCRIPCION	PLAZO	CANTIDAD DE UNIDADES
1	Flujo de aire cfm =1050 Eficiencia mínima de 99.97% DOP Descripción Date = 01PS-24Z24Z12-1D-3-A-V-A-00-0/00 Código = 1135531 0.3 Micro	<i>30-60 días calendario después de firma el contrato</i>	16
2	Eficiencia mínima de 99.97% DOP Descripción Date =0-007-C-11-00-IU-12-00-GE-F Código = 1135531 0.003 Micro.	<i>30-60 días calendario después de firma el contrato</i>	02
3	Eficiencia mínima de 99.97% DOP Descripción Date = M=0-007-C-11-00-IU-12-00-GE-F Serie = 255737 0.3 Micro QC#18	<i>30-60 días calendario después de firma el contrato</i>	04
4	Flujo de aire cfm =1050 Eficiencia mínima de 99.97% DOP Descripción Date = 01PS-24Z24Z12-1D-3-A-V-A-00-0/00 Código = 1135531 0.3 Micro	<i>30-60 días calendario después de firma el contrato</i>	02
5	Filtros de Bolsa FINOS 240435 PAP 10855	<i>30-60 días calendario después de firma el contrato</i>	12
6	Filtro de Bolsa GRUESOS 240436 HF 85/ 24/24/22/6	<i>30-60 días calendario después de firma el contrato</i>	12

Las entregas podrán anticiparse parcialmente, de acuerdo a requerimiento del Órgano Contratante y a las disponibilidades inmediatas del contratista, sin retrasar las fechas establecidas para completar cada entrega.

CC-06 PROCEDIMIENTO DE RECEPCION

El oferente adjudicado hará las entregas de los bienes de conformidad con los términos del contrato y la orden de compra emitida por el IHSS, dentro de los plazos y cantidades establecidos en estas bases de licitación. Las entregas de los suministros serán en Tegucigalpa, Almacén del Instituto Hondureño de Seguridad Social (IHSS), ubicado en la colonia Miramontes, quinta entrada, calle Altiplano, detrás del Supermercado La Colonia N° 1.

El oferente adjudicado, deberá comunicar por escrito y por la menos con dos (2) días de anticipación, al jefe del departamento de Almacenamiento y Distribución, la fecha desde la cual tiene a disposición los productos para ser entregados, en observación a plazos ofertados y adjudicados, información que servirá para elaborar la calendarización de Entrega y Recepción, la cual será comunicada al oferente adjudicado.

CC-07 GARANTÍAS

Se aceptarán solamente fianzas y garantías bancarias emitidas por instituciones debidamente autorizadas, cheques certificados y bonos del Estado representativos de obligaciones de la deuda pública, que fueren emitidos de conformidad con la Ley de Crédito Público.

a) GARANTÍA DE CUMPLIMIENTO DE CONTRATO

- Plazo de presentación: diez (10) días hábiles posteriores a la firma del contrato.
- Valor: La garantía de cumplimiento del contrato deberá ser equivalente al quince por ciento (15%) de monto contractual.
- Vigencia: La garantía de cumplimiento del contrato deberá estar vigente 3 meses después del plazo previsto para la entrega total de los bienes.

Esta garantía se incrementará en la misma proporción en que el valor del contrato llegase a aumentar de conformidad a lo establecido en la Ley.

b) GARANTIA DE CALIDAD

- Plazo de presentación: hasta 10 días calendarios después de la recepción final del suministro.
- Valor: La garantía de calidad sustituirá la garantía de cumplimiento del contrato cuyo monto será equivalente al cinco por ciento (5%) de monto contractual.
- Vigencia: 1 año contado a partir de la recepción final provisional.

EL OFERENTE DEBERA PRESENTAR LA AUTORIZACION DEL FABRICANTE, SEGÚN EL FORMATO QUE SE ADJUNTA A ESTAS BASES DE LICITACION. NO APLICA

CC-08 FORMA DE PAGO

El IHSS realizara el pago contra acta de recepción que contempla la recepción satisfactoria de los bienes.

EL IHSS, a través de la Subgerencia de Suministros Materiales y Compras, efectuara los trámites de pago conforme a los procedimientos establecidos por el IHSS.

Detalle de los documentos que deben ser proporcionados por el Proveedor son:

- (i) Copia de la Orden de Compra
- (ii) Copia del Contrato.
- (iii) Factura Comercial original a nombre de Instituto Hondureño de Seguridad Social (IHSS), firmada por proveedor adjudicado
- (iv) Copia de la Garantía de Calidad.
- (v) Acta de recepción del suministro.

Si el Comprador no recibe dichos documentos, todos los gastos consecuentes correrán por cuenta del Proveedor.

CC-09 MULTAS

Cuando el contratista incurriere en mora en el cumplimiento de sus obligaciones contractuales por causas imputables al mismo, se le impondrá el pago de una multa de 036% del pago parcial que corresponda por cada día de retraso en la entrega de los bienes de conformidad lo establecido en las vigentes Disposiciones Generales del Presupuesto General de Ingresos y Egresos de la República 2019.

ESPECIFICACIONES TECNICA

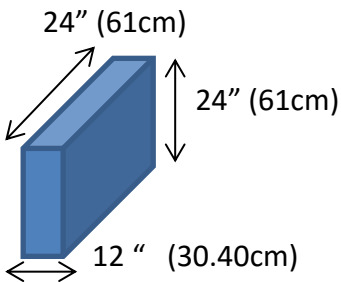
Items	Descripción Técnica Solicitada	Descripción Técnica Ofertada	Especificaciones Técnicas	
			Cumple	No Cumple

SECCION III - ESPECIFICACIONES TECNICAS

ET-01 NORMATIVA APLICABLE

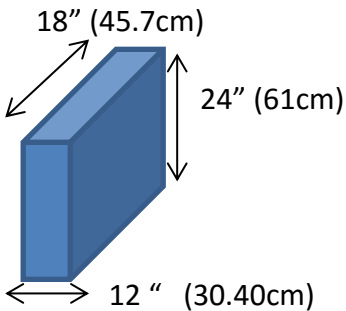
[insertar detalle de las normas aplicables]

ET-02 CARACTERÍSTICAS TECNICAS



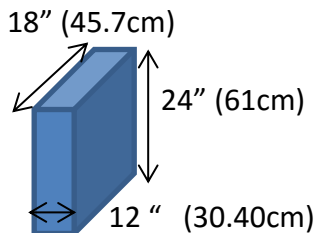
PARA QUIRÓFANOS DE SALA DE OPERACIONES

Flujo de aire cfm =1050 Eficiencia mínima de 99.97% DOP
Descripción Date = 01PS-24Z24Z12-1D-3-A-V-A-00-0/00
Código = 1135531 0.3 Micro
Cantidad (16) unidades



PARA QUIRÓFANOS DE UROLOGIA

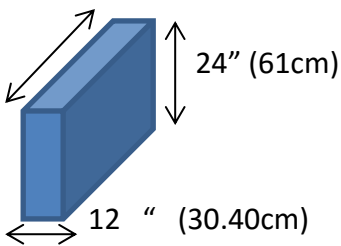
Eficiencia mínima de 99.97% DOP
Descripción Date =0-007-C-11-00-IU-12-00-GE-F
Código = 1135531 0.003 Micro
Cantidad (02) unidades



UCIP Y EMERGENCIA DE NIÑO

Eficiencia mínima de 99.97% DOP
Descripción Date = M=0-007-C-11-00-IU-12-00-GE-F
Serie = 255737 0.3 Micro
QC#18
Cantidad (04) unidades

24" (61cm)



SALA DE LABOR Y PARTO

Flujo de aire cfm =1050 Eficiencia mínima de 99.97% DOP
Descripción Date = 01PS-24Z24Z12-1D-3-A-V-A-00-0/00
Código = 1135531 0.3 Micro
Cantidad (02) unidades

FILTROS DE BOLSA

EMERGENCIA DE NIÑO

(4) FINOS 240435 PAP 10855

(4) GRUESOS HF 85/ 24/24/22/6

UCIP

(4) FINOS 240435 PAP 10855

(4) GRUESOS 240436 HF 85/ 24/24/22/6

UROLOGIA

(4) FINOS 240435 PAP 10855

(4) GRUESOS HF 85/ 24/24/22/6

Nota:

****El detalle del marco de los filtros HEPA, galvanizado para mayor duración y resistencia a la humedad.***

****Los datos de los filtros HEPA se tomaron haciendo mediciones respectivas y tomando datos de las plaquitas que traen dichos filtros.***

****las cantidades pedidas son para reemplazar los existentes, ya que se encuentran vencidos inservibles y el restante para stop de bodega, para los mantenimiento preventivo que corresponda el cambio de los filtros ya que son descartables por su funcionamiento no es recomendable reusarlos.***

ET-03 ACCESORIOS NO APLICA

[insertar detalle de los accesorios que deben acompañar necesariamente al suministro principal]

ET-04 SERIES

[insertar detalle de las series que se deben incluir en el suministro]

ET-05 CATÁLOGOS

Manual de especificaciones del cuidado del uso de los filtros para una mejor utilidad en idioma español.

Garantilla de la calidad del producto, de fuente de información confiable certificado de fabrica

Formulario de Información sobre el Oferente NO APLICA

[El Oferente deberá completar este formulario de acuerdo con las instrucciones siguientes. No se aceptará ninguna alteración a este formulario ni se aceptarán sustitutos.]

Fecha: *[indicar la fecha (día, mes y año) de la presentación de la Oferta]*

LP No.: *[indicar el número del proceso licitatorio]*

Página _____ de _____ páginas

1. Nombre jurídico del Oferente <i>[indicar el nombre jurídico del Oferente]</i>
2. Si se trata de un Consorcio, nombre jurídico de cada miembro: <i>[indicar el nombre jurídico de cada miembro del Consorcio]</i>
3. País donde está constituido o incorporado el Oferente en la actualidad o País donde intenta constituirse o incorporarse <i>[indicar el país de ciudadanía del Oferente en la actualidad o país donde intenta constituirse o incorporarse]</i>
4. Año de constitución o incorporación del Oferente: <i>[indicar el año de constitución o incorporación del Oferente]</i>
5. Dirección jurídica del Oferente en el país donde está constituido o incorporado: <i>[indicar la Dirección jurídica del Oferente en el país donde está constituido o incorporado]</i>
6. Información del Representante autorizado del Oferente: Nombre: <i>[indicar el nombre del representante autorizado]</i> Dirección: <i>[indicar la dirección del representante autorizado]</i> Números de teléfono y facsímil: <i>[indicar los números de teléfono y facsímil del representante autorizado]</i> Dirección de correo electrónico: <i>[indicar la dirección de correo electrónico del representante autorizado]</i>
7. Se adjuntan copias de los documentos originales de: <i>[marcar la(s) casilla(s) de los documentos originales adjuntos]</i> ↑ Estatutos de la Sociedad de la empresa indicada en el párrafo1 anterior, y de conformidad con las Sub cláusulas 09.1 de la IO-09. ↑ Si se trata de un Consorcio, carta de intención de formar el Consorcio, o el Convenio de Consorcio, de conformidad con la cláusula 5.1 de la IO-05. ↑ Si se trata de un ente gubernamental Hondureño, documentación que acredite su autonomía jurídica y financiera y el cumplimiento con las leyes comerciales, de conformidad con la Sub cláusula 09.1 de la IO-09.

Formulario de Información sobre los Miembros del Consorcio NO APLICA

[El Oferente y cada uno de sus miembros deberá completar este formulario de acuerdo con las instrucciones indicadas a continuación]

Fecha: *[Indicar la fecha (día, mes y año) de la presentación de la Oferta]*

LP No.: *[indicar el número del proceso licitatorio]*

Página ____ de ____ páginas

1. Nombre jurídico del Oferente <i>[indicar el nombre jurídico del Oferente]</i>
2. Nombre jurídico del miembro del Consorcio <i>[indicar el Nombre jurídico del miembro del Consorcio]</i>
3. Nombre del País de constitución o incorporación del miembro del Consorcio <i>[indicar el nombre del País de constitución o incorporación del miembro del Consorcio]</i>
4. Año de constitución o incorporación del miembro del Consorcio: <i>[indicar el año de constitución o incorporación del miembro del Consorcio]</i>
5. Dirección jurídica del miembro del Consorcio en el País donde está constituido o incorporado: <i>[Dirección jurídica del miembro del Consorcio en el país donde está constituido o incorporado]</i>
6. Información sobre el Representante Autorizado del miembro del Consorcio: Nombre: <i>[indicar el nombre del representante autorizado del miembro del Consorcio]</i> Dirección: <i>[indicar la dirección del representante autorizado del miembro del Consorcio]</i> Números de teléfono y facsímil: <i>[[indicar los números de teléfono y facsímil del representante autorizado del miembro del Consorcio]</i> Dirección de correo electrónico: <i>[[indicar la dirección de correo electrónico del representante autorizado del miembro del Consorcio]</i>

7. Copias adjuntas de documentos originales de: *[marcar la(s) casillas(s) de los documentos adjuntos]*

Í Estatutos de la Sociedad de la empresa indicada en el párrafo 2 anterior, y de conformidad con las Sub cláusulas 09.5 de la IO-09.

Í Si se trata de un ente gubernamental Hondureño, documentación que acredite su autonomía jurídica y financiera y el cumplimiento con las leyes comerciales, de conformidad con la Sub cláusula 09.1 de la IO-09.

Formulario de Presentación de la Oferta

[El Oferente completará este formulario de acuerdo con las instrucciones indicadas. No se permitirán alteraciones a este formulario ni se aceptarán substituciones.]

Fecha: *[Indicar la fecha (día, mes y año) de la presentación de la Oferta]*

LP No.: *[indicar el número del proceso licitatorio]*

Llamado a Licitación No.: *[indicar el No. del Llamado]*

Alternativa No. *[indicar el número de identificación si esta es una oferta alternativa]*

A: *[nombre completo y dirección del Comprador]*

Nosotros, los suscritos, declaramos que:

- (a) Hemos examinado y no hallamos objeción alguna a los documentos de licitación, incluso sus Enmiendas Nos. *[indicar el número y la fecha de emisión de cada Enmienda]*;
- (b) Ofrecemos proveer los siguientes Bienes y Servicios de conformidad con los Documentos de Licitación y de acuerdo con el Plan de Entregas establecido en la Lista de Requerimientos: *[indicar una descripción breve de los bienes y servicios]*;
- (c) El precio total de nuestra Oferta, excluyendo cualquier descuento ofrecido en el rubro (d) a continuación es: *[indicar el precio total de la oferta en palabras y en cifras, indicando las diferentes cifras en las monedas respectivas]*;
- (d) Los descuentos ofrecidos y la metodología para su aplicación son:

Descuentos. Si nuestra oferta es aceptada, los siguientes descuentos serán aplicables: *[detallar cada descuento ofrecido y el artículo específico en la Lista de Bienes al que aplica el descuento]*.

Metodología y Aplicación de los Descuentos. Los descuentos se aplicarán de acuerdo a la siguiente metodología: *[Detallar la metodología que se aplicará a los descuentos]*;
- (e) Nuestra oferta se mantendrá vigente por el período establecido en la cláusula IO-06, a partir de la fecha límite fijada para la presentación de las ofertas de conformidad con la cláusula IO-05. Esta oferta nos obligará y podrá ser aceptada en cualquier momento antes de la expiración de dicho período;
- (f) Si nuestra oferta es aceptada, nos comprometemos a obtener una Garantía de Cumplimiento del Contrato de conformidad con la Cláusula CC-07;

- (g) La nacionalidad del oferente es: [indicar la nacionalidad del Oferente, incluso la de todos los miembros que comprende el Oferente, si el Oferente es un Consorcio]
- (h) No tenemos conflicto de intereses de conformidad con la Cláusula 4 de las IO;
- (i) Nuestra empresa, sus afiliados o subsidiarias, incluyendo todos los subcontratistas o proveedores para ejecutar cualquier parte del contrato son elegibles, de conformidad con la Cláusula 4 de las IO;
- (j) Las siguientes comisiones, gratificaciones u honorarios han sido pagados o serán pagados en relación con el proceso de esta licitación o ejecución del Contrato: [indicar el nombre completo de cada receptor, su dirección completa, la razón por la cual se pagó cada comisión o gratificación y la cantidad y moneda de cada dicha comisión o gratificación]

Nombre del Receptor	Dirección	Concepto	Monto

(Si no han sido pagadas o no serán pagadas, indicar “ninguna”.)

- (k) Entendemos que esta oferta, junto con su debida aceptación por escrito incluida en la notificación de adjudicación, constituirán una obligación contractual entre nosotros, hasta que el Contrato formal haya sido perfeccionado por las partes.
- (l) Entendemos que ustedes no están obligados a aceptar la oferta evaluada como la más baja ni ninguna otra oferta que reciban.

Firma: *[indicar el nombre completo de la persona cuyo nombre y calidad se indican]* En calidad de *[indicar la calidad jurídica de la persona que firma el Formulario de la Oferta]*

Nombre: *[indicar el nombre completo de la persona que firma el Formulario de la Oferta]*

Debidamente autorizado para firmar la oferta por y en nombre de: *[indicar el nombre completo del Oferente]*

El día _____ del mes _____ del año _____ *[indicar la fecha de la firma]*

Declaración Jurada sobre Prohibiciones o Inhabilidades

Yo _____, mayor de edad, de estado civil _____, de nacionalidad _____, con domicilio en _____

_____ y con Tarjeta de Identidad/pasaporte

No. _____ actuando en mi condición de representante legal de _____ (Indicar el Nombre de la Empresa Oferente / En caso de Consorcio indicar al Consorcio y a las empresas que lo integran) _____, por la presente

HAGO DECLARACIÓN JURADA: Que ni mi persona ni mi representada se encuentran comprendidos en ninguna de las prohibiciones o inhabilidades a que se refieren los artículos 15 y 16 de la Ley de Contratación del Estado, que a continuación se transcriben:

“ARTÍCULO 15.- Aptitud para contratar e inhabilidades. Podrán contratar con la Administración, las personas naturales o jurídicas, hondureñas o extranjeras, que teniendo plena capacidad de ejercicio, acrediten su solvencia económica y financiera y su idoneidad técnica y profesional y no se hallen comprendidas en algunas de las circunstancias siguientes:

1) Haber sido condenados mediante sentencia firme por delitos contra la propiedad, delitos contra la fe pública, cohecho, enriquecimiento ilícito, negociaciones incompatibles con el ejercicio de funciones públicas, malversación de caudales públicos o contrabando y defraudación fiscal, mientras subsista la condena. Esta prohibición también es aplicable a las sociedades mercantiles u otras personas jurídicas cuyos administradores o representantes se encuentran en situaciones similares por actuaciones a nombre o en beneficio de las mismas;

2) DEROGADO;

3) Haber sido declarado en quiebra o en concurso de acreedores, mientras no fueren rehabilitados;

4) Ser funcionarios o empleados, con o sin remuneración, al servicio de los Poderes del Estado o de cualquier institución descentralizada, municipalidad u organismo que se financie con fondos públicos, sin perjuicio de lo previsto en el Artículo 258 de la Constitución de la República;

5) Haber dado lugar, por causa de la que hubiere sido declarado culpable, a la resolución firme de cualquier contrato celebrado con la Administración o a la suspensión temporal en el Registro de Proveedores y Contratistas en tanto dure la sanción. En el primer caso, la prohibición de contratar tendrá una duración de dos (2) años, excepto en aquellos casos en que haya sido objeto de resolución en sus contratos en dos ocasiones, en cuyo caso la prohibición de contratar será definitiva;

6) Ser cónyuge, persona vinculada por unión de hecho o parientes dentro del cuarto grado de consanguinidad o segundo de afinidad de cualquiera de los funcionarios o empleados bajo cuya responsabilidad esté la precalificación de las empresas, la evaluación de las propuestas, la adjudicación o la firma del contrato;

7) Tratarse de sociedades mercantiles en cuyo capital social participen funcionarios o empleados públicos que tuvieran influencia por razón de sus cargos o participaren directa o indirectamente en cualquier etapa de los procedimientos de selección de contratistas. Esta prohibición se aplica también a las compañías que cuenten con socios que sean cónyuges, personas vinculadas por unión de hecho o parientes dentro del cuarto grado de consanguinidad

o segundo de afinidad de los funcionarios o empleados a que se refiere el numeral anterior, o aquellas en las que desempeñen, puestos de dirección o de representación personas con esos mismos grados de relación o de parentesco; y,

8) Haber intervenido directamente o como asesores en cualquier etapa de los procedimientos de contratación o haber participado en la preparación de las especificaciones, planos, diseños o términos de referencia, excepto en actividades de supervisión de construcción.

ARTÍCULO 16.- Funcionarios cubiertos por la inhabilidad. Para los fines del numeral 7) del Artículo anterior, se incluyen el Presidente de la República y los Designados a la Presidencia, los Secretarios y Subsecretarios de Estado, los Directores Generales o Funcionarios de igual rango de las Secretarías de Estado, los Diputados al Congreso Nacional, los Magistrados de la Corte Suprema de Justicia, los miembros del Tribunal Supremo Electoral, el Procurador y Subprocurador General de la República, los magistrados del Tribunal Superior de Cuentas, el Director y Subdirector General Probidad Administrativa, el Comisionado Nacional de Protección de los Derechos Humanos, el Fiscal General de la República y el Fiscal Adjunto, los mandos superiores de las Fuerzas Armadas, los Gerentes y Subgerentes o funcionarios de similares rangos de las instituciones descentralizadas del Estado, los Alcaldes y Regidores Municipales en el ámbito de la contratación de cada Municipalidad y los demás funcionarios o empleados públicos que por razón de sus cargos intervienen directa o indirectamente en los procedimientos de contratación.”

En fe de lo cual firmo la presente en la ciudad de _____,
Departamento de _____, a los _____ días de mes de
_____ de _____.

Firma: _____

Esta Declaración Jurada debe presentarse en original con la firma autenticada ante Notario (En caso de autenticarse por Notario Extranjero debe ser apostillado).

Formularios de Listas de Precios

[El Oferente completará estos formularios de Listas de Precios de acuerdo con las instrucciones indicadas. La lista de artículos y lotes en la columna 1 de la Lista de Precios deberá coincidir con la Lista de Bienes y Servicios detallada por el Comprador en los Requisitos de los Bienes y Servicios.]

Lista de Precios

País del Comprador Honduras		Monedas de conformidad con la Sub cláusula 09.4 del IO-09				Fecha: _____ LP No: _____ Alternativa No: _____ Página N° _____ de _____		
1	2	3	4	5	6	7	8	9
No. de Artículo	Descripción de los Bienes	Fecha de entrega	Cantidad y unidad física	Precio Unitario entregado en <i>[indicar lugar de destino convenido]</i> de cada artículo	Precio Total por cada artículo (Col. 4x5)	Lugar del Destino Final (ALMACEN CENTRAL IHSS)	Impuestos sobre la venta y o el ihss esta exento del pago de impuesto sobre ventas según resolución n° dgcfaisv-2019, del 1 de enero 2019 al 31 de diciembre 2019.	Precio Total por artículo (Col. 6+8)
<i>[indicar No. de Artículo]</i>	<i>[indicar nombre de los Bienes]</i>	<i>[indicar la fecha de entrega ofertada]</i>	<i>[indicar el número de unidades a proveer y el nombre de la unidad física de medida]</i>	<i>[indicar precio unitario]</i>	<i>[indicar precio total por cada artículo]</i>	<i>Indicar el lugar de destino convenido, según la CC-04 Lugar de Entrega del Suministro</i>	<i>[indicar impuestos sobre la venta y otros pagaderos por artículo si el contrato es adjudicado]</i>	<i>[indicar precio total por artículo]</i>
1								
							Precio Total	

Nombre del Oferente *[indicar el nombre completo del Oferente]* Firma del Oferente *[firma de la persona que firma la Oferta]* Fecha *[Indicar Fecha]*

FORMATO GARANTIA MANTENIMIENTO DE OFERTA

NOMBRE DE ASEGURADORA / BANCO

GARANTIA / FIANZA

DE MANTENIMIENTO DE OFERTA N° _____

FECHA DE EMISION: _____

AFIANZADO/GARANTIZADO: _____

DIRECCION Y TELEFONO: _____

Fianza / Garantía a favor de _____, para garantizar que el Afianzado/Garantizado, mantendrá la **OFERTA**, presentada en la licitación

SUMA AFIANZADA/GARANTIZADA: _____

VIGENCIA De: _____ **Hasta:** _____

BENEFICIARIO: _____

CLAUSULA ESPECIAL OBLIGATORIA: LA PRESENTE GARANTIA SERA EJECUTADA POR EL VALOR TOTAL DE LA MISMA, A SIMPLE REQUERIMIENTO DEL (BENEFICIARIO) ACOMPAÑADA DE UNA RESOLUCION FIRME DE INCUMPLIMIENTO, SIN NINGUN OTRO REQUISITO. PUDIENDO REQUERIRSE EN CUALQUIER MOMENTO DENTRO DEL PLAZO DE VIGENCIA DE LA GARANTÍA/FIANZA. Las garantías o fianzas emitidas a favor del BENEFICIARIO serán solidarias, incondicionales, irrevocables y de realización automática **y no deberán adicionarse cláusulas que anulen o limiten la cláusula obligatoria.**

Se entenderá por el incumplimiento si el Afianzado/Garantizado:

1. Retira su oferta durante el período de validez de la misma.
2. No acepta la corrección de los errores (si los hubiere) del Precio de la Oferta.
3. Si después de haber sido notificado de la aceptación de su Oferta por el Contratante durante el período de validez de la misma, no firma o rehúsa firmar el Contrato, o se rehúsa a presentar la Garantía de Cumplimiento.
4. Cualquier otra condición estipulada en el pliego de condiciones.

En fe de lo cual, se emite la presente Fianza/Garantía, en la ciudad de _____, Municipio de _____, a los _____ del mes de _____ del año _____.

FIRMA AUTORIZADA

Autorización del Fabricante NO APLICA

*[El Oferente solicitará al Fabricante que complete este formulario de acuerdo con las instrucciones indicadas. Esta carta de autorización deberá estar escrita en papel membrete del Fabricante y deberá estar firmado por la persona debidamente autorizada para firmar documentos que comprometan el Fabricante. El Oferente lo deberá incluir en su oferta, si así se establece en los **DDL**.]*

Fecha: *[indicar la fecha (día, mes y año) de presentación de la oferta]*

LPN No.: *[indicar el número del proceso licitatorio]*

Alternativa No.: *[indicar el No. de identificación si esta es una oferta por una alternativa]*

A: *[indicar el nombre completo del Comprador]*

POR CUANTO

Nosotros *[nombre completo del fabricante]*, como fabricantes oficiales de *[indique el nombre de los bienes fabricados]*, con fábricas ubicadas en *[indique la dirección completa de las fábricas]* mediante el presente instrumento autorizamos a *[indicar el nombre y dirección del Oferente]* a presentar una oferta con el solo propósito de suministrar los siguientes Bienes de fabricación nuestra *[nombre y breve descripción de los bienes]*, y a posteriormente negociar y firmar el Contrato.

Por este medio extendemos nuestro aval y plena garantía, conforme a la cláusula 8 de las Condiciones del Contrato, respecto a los bienes ofrecidos por la firma antes mencionada.

Firma: _____
[firma del(los) representante(s) autorizado(s) del fabricante]

Nombre: *[indicar el nombre completo del representante autorizado del Fabricante]*

Cargo: *[indicar cargo]*

Debidamente autorizado para firmar esta Autorización en nombre de: *[nombre completo del Oferente]*

Fechado en el día _____ de _____ de 200__ *[fecha de la firma]*

Formularios del Contrato

1. Contrato

Nosotros **RICHARD ZABLAH ASFURA**, mayor de edad, casado, Doctor en Química y Farmacia, hondureño con Tarjeta de Identidad N°0801-1944-02465 y de este domicilio, actuando en mi condición de Director Ejecutivo Interino del Instituto Hondureño de Seguridad Social (IHSS), entidad con Personería Jurídica creada mediante Decreto Legislativo N°140 de fecha 19 de mayo de 1959, publicado en La Gaceta, Diario Oficial de la República de Honduras, con fecha 3 de julio de 1959 y nombrado mediante Resolución IHSS N°01/20-01-2014 de fecha 20 de enero del 2014, de la Comisión Interventora del IHSS, conforme a las atribuciones otorgadas mediante Decreto Ejecutivo N° PCM-011-2014 de fecha 15 de Enero de 2014; publicado el 17 de enero de 2014 en la Gaceta, Diario Oficial de la República, con Oficinas Administrativas en el Barrio Abajo de Tegucigalpa, con R.T.N. N°08019003249605, quien para los efectos de este Contrato se denominará “**EL INSTITUTO**” y por otra parte xxxxx hondureño, mayor de edad, _____, _____ y de este domicilio con dirección en xxxxx, con número de celular _____, y correo electrónico, xxxxxxx actuando en su calidad de Gerente General y Representante Legal de la **SOCIEDAD** _____, según consta en poder de administración otorgado a su favor mediante Instrumento Público número _____ del _____ de _____ de _____, ante los oficios del notario _____; inscrito bajo el tomo _____, número _____ del Registro de la Propiedad Inmueble y Mercantil de _____; RTN No _____ en adelante denominado “**EL CONTRATISTA**”, hemos convenido en celebrar como en efecto celebramos, el presente **CONTRATO DE “ADQUISICIÓN DE FILTROS HEPA Y FILTROS DE BOLSA PARA LAS CENTRALES DE AIRE ACONDICIONADO TIPO PAQUETE DEL HOSPITAL DE ESPECIALIDADES DEL INSTITUTO HONDUREÑO DE SEGURIDAD SOCIAL (IHSS)” Y LA SOCIEDAD** el cual se registrará de acuerdo a las siguientes cláusulas: **PRIMERA: OBJETO DEL CONTRATO**; manifiesta “**EL INSTITUTO**” que mediante Resolución N° _____ del _____ de _____ de _____, La Comisión Interventora del INSTITUTO HONDUREÑO DE SEGURIDAD SOCIAL (IHSS) _____ derivado de la Licitación Privada N°009-2019, adjudico el equipo siguiente: Describiendo cada equipo o accesorios con sus especificaciones técnicas ofertadas y aceptadas así: Item 1, Item 2, ítems 3, Item 4, Item 5 y Item 6..... **SEGUNDA: VALOR DEL CONTRATO Y FORMA DE PAGO**; el valor de todos los bienes a suministrar “**EL CONTRATISTA**”, identificados en la cláusula anterior, asciende a la suma de xxxxxxxxx **LEMPIRAS EXACTOS (L _____)**, para un valor total por L..... desglosado así: L. Item 1. , Item 2, Item 3, Item 4, Items 5 y Item 6. El valor del contrato será pagado en Lempiras, con recursos propios disponibles en el Reglón mantenimiento y reparación de equipo de oficina y muebles del presupuesto del “**INSTITUTO**” para el año fiscal de 2019, se harán pagos en moneda nacional (Lempiras). El proveedor requerirá el pago al

“INSTITUTO” y adjuntará a la solicitud, copia de contrato, la factura a nombre del Instituto Hondureño de Seguridad Social, acta de recepción provisional de los bienes con los bienes recibidos y copia garantía de cumplimiento, copia de garantía de calidad. **TERCERA: PRECIO A QUE SE SUJETA EL CONTRATO;** el precio o valor del contrato incluido en la Cláusula Segunda permanecerá fijo durante el período de validez del contrato y no será sujeto a variación alguna, solo en aquellos casos en que favorezcan al “INSTITUTO”. **CUARTA: PAGO DE IMPUESTOS Y OTROS DERECHOS;** todos los pagos que sea necesario efectuar en conceptos de impuestos y derechos o cualquier otro tipo de impuestos o gravamen de los materiales o productos ocasionados para los suministros contratados, correrán a cuenta de “EL CONTRATISTA” sin ninguna responsabilidad pecuniaria para el “INSTITUTO”; **QUINTA: PLAZO DE ENTREGA;** “EL CONTRATISTA” se compromete a entregar a satisfacción del “INSTITUTO” los bienes objeto del contrato, iniciando la entrega de los bienes conforme plan de entregas y cantidades indicadas en las bases de licitación y la oferta presentada en un periodo así: 30-60 días para entregar los bienes después de la orden de inicio: **SEXTA: REEMPLAZO DE SUMINISTROS DEFECTUOSOS;** los defectos en los bienes serán cubiertos por “EL CONTRATISTA”, sin costo alguno para “EL INSTITUTO”, en caso de que los suministros no se hallen en estado de ser recibidos, por defectos o averías visibles, o cualquier otra razón calificada se hará constar esta circunstancia en el Acta de recepción provisional parcial, pudiendo “EL INSTITUTO”, **conceder hasta un término de 20 días calendario a partir de su notificación,** para que proceda al reemplazo de los suministros defectuosos, o en su caso, para que proceda a una nueva entrega . Si el cumplimiento en la entrega es satisfactorio. “EL INSTITUTO” a través de la comisión de recepción, extenderá al proveedor el Acta de Recepción provisional final, indicando en ella, que el suministro ha sido entregado a entera satisfacción de “EL INSTITUTO”, de conformidad a la calidad y especificaciones técnicas solicitadas,. Una vez recibida la totalidad y sea instalado y puesto en marcha objeto del contrato, “EL INSTITUTO”, extenderá al proveedor el Acta de Recepción Definitiva. **SEPTIMA: GARANTIA DE CUMPLIMIENTO;** Plazo de presentación: diez (10) días hábiles posteriores a la firma del contrato y con el objeto de asegurar al “EL INSTITUTO”, el cumplimiento de todos los plazos, condiciones y obligaciones de cualquier tipo, especificadas o producto de este contrato, “EL CONTRATISTA” constituirá a favor de “EL INSTITUTO”, una Garantía de Cumplimiento equivalente al quince por ciento (15%) del valor total de este contrato, vigente 3 meses después del plazo previsto para la entrega total de los bienes. La no presentación de la garantía solicitada en esta cláusula dará lugar a la resolución del contrato sin derivar responsabilidad alguna para “EL INSTITUTO”. La garantía de cumplimiento será devuelta por “EL INSTITUTO”, a más tardar dentro de los noventa (90) días calendario siguiente a la fecha en que “EL CONTRATISTA” haya cumplido con todas sus obligaciones contractuales. **OCTAVA: GARANTIA DE CALIDAD;** para garantizar la calidad del equipo adquirido, una vez que se haya efectuado la recepción provisional del suministro “EL CONTRATISTA” deberá sustituir la garantía de cumplimiento del contrato por una garantía de calidad. El Oferente favorecido otorgará a “EL INSTITUTO”, una garantía de calidad equivalente al **cinco por ciento (5%)** del monto total de los bienes en el contrato, con una vigencia mínima de **un (1) año,** esta garantía debe ser expedida a nombre el INSTITUTO HONDUREÑO DE SEGURIDAD SOCIAL (IHSS), en moneda nacional y consistirá en una

Garantía Bancaria expedida por el sistema bancario nacional de este país, sujetándose además a lo dispuesto por la **CLAUSULA SEXTA** de este contrato. La no presentación de esta garantía en el plazo especificado en esta Cláusula dará lugar a la resolución del contrato sin derivar responsabilidad alguna para “EL INSTITUTO” y a ejecutar la garantía de cumplimiento. La garantía de calidad será devuelta por “EL INSTITUTO”, una vez cumplido el plazo de un año a partir de la entrega e instalación del equipo. En caso de descubrir, durante el período de garantía que el producto recibido presente defectos, “EL CONTRATISTA” deberá proceder a su sustitución presentando la Subgerencia de Ingeniería Mantenimiento y Servicios Generales el informe del reclamo correspondiente a la Gerencia Administrativa y Financiera, para que la remita al contratista y si dicho reclamo no es atendido de conformidad “EL INSTITUTO”, podrá proceder a ejecutar la garantía de calidad a que se refiere esta cláusula.

NOVENA: CLAUSULA OBLIGATORIA DE LAS GARANTIAS; todos los documentos de garantía deberán contener la siguiente cláusula obligatoria: **“LA PRESENTE GARANTÍA ES SOLIDARIA, INCONDICIONAL, IRREVOCABLE Y DE REALIZACIÓN AUTOMÁTICA, DEBIENDO SER EJECUTADA POR EL VALOR TOTAL DE LA MISMA, AL SIMPLE REQUERIMIENTO DEL INSTITUTO HONDUREÑO DE SEGURIDAD SOCIAL (IHSS), ACOMPAÑADA DE LA RESOLUCIÓN ADMINISTRATIVA CORRESPONDIENTE, SIN NECESIDAD DE TRÁMITES PREVIOS AL MISMO. SIN PERJUICIO DE LOS AJUSTES QUE PUDIERAN HABER, SI FUERE EL CASO, QUE SE HARAN CON POSTERIORIDAD A LA ENTREGA DEL VALOR TOTAL. QUEDANDO ENTENDIDO QUE ES NULA CUALQUIER CLÁUSULA QUE CONTRAVENGA LO ANTERIOR. LA PRESENTE TENDRÁ CARÁCTER DE TÍTULO EJECUTIVO Y SU CUMPLIMIENTO SE EXIGIRÁ POR LA VÍA DE APREMIO. SOMETIÉNDOSE EXPRESAMENTE A LA JURISDICCIÓN Y COMPETENCIA DE LOS TRIBUNALES DEL DEPARTAMENTO DE FRANCISCO MORAZÁN.”** A las garantías no deberán adicionarles cláusulas que anulen o limiten la cláusula obligatoria.

DECIMA: ERRORES Y OMISIONES EN LA OFERTA O EN LOS BIENES OBJETOS DE ESTE CONTRATO; los errores contenidos en la oferta y otros documentos presentados por “EL CONTRATISTA” y que se incorporen al contrato, correrán por cuenta y riesgo de este, independientemente de cualquiera de las garantías mencionadas en este contrato y sin perjuicio de cualquier otro derecho que “EL INSTITUTO”, pueda tener o usar para remediar la falta;

DECIMA PRIMERA: CESION DEL CONTRATO O SUB-CONTRATACION; Los derechos derivados de este contrato no podrán ser cedidos a terceros.

DECIMA SEGUNDA: CLAUSULA DE SANCION POR INCUMPLIMIENTO; en caso de demoras no justificadas en la entrega de los bienes objeto del presente contrato, descritos en las cláusulas PRIMERA, “EL CONTRATISTA” pagará a “EL INSTITUTO” en concepto de multa 0.36 % por cada día de atraso en que incurra por el valor de la entrega de los bienes, sin perjuicio de las obligaciones pactadas. No se deberá entender como retraso en la entrega si los bienes son devueltos por defectos u errores. Si la demora no justificada diera lugar a que el total cobrado por la multa aquí establecida ascendiera al diez por ciento (10%) del valor parcial de este contrato “EL INSTITUTO”, podrá considerar la resolución total del contrato y hacer efectiva la garantía de cumplimiento, sin incurrir por esto en ninguna responsabilidad de su parte. “EL INSTITUTO” no pagará bonificación alguna por el cumplimiento del contrato antes

de lo previsto. **DECIMA TERCERA: RELACIONES LABORALES;** “EL CONTRATISTA” asume en forma directa y exclusiva, en su condición de patrono, todas las obligaciones laborales y de seguridad social con el personal que asigne a las labores de entrega de los bienes y cualquier otro personal relacionado con el cumplimiento del presente contrato, relevando completamente a “EL INSTITUTO” de toda responsabilidad al respecto, incluso en caso de accidente de trabajo o enfermedad profesional. **DECIMA CUARTA: MODIFICACIÓN;** el presente Contrato podrá ser modificado dentro de los límites previstos en los Artículos 121, 122 y 123 de la Ley de Contratación del Estado, mediante la suscripción de un Adendum en las mismas condiciones que el presente contrato. **DECIMA QUINTA: CAUSAS DE RESOLUCION DEL CONTRATO;** el grave o reiterado incumplimiento de las cláusulas convenidas, la falta de constitución de la garantía de cumplimiento del contrato o de las demás garantías a cargo del contratista dentro de los plazos correspondientes, la disolución de la sociedad mercantil contratista, la declaración de quiebra o de suspensión de pagos del contratista, o su comprobada incapacidad financiera, los motivos de interés público o las circunstancias imprevistas calificadas como caso fortuito o fuerza mayor, sobrevinientes a la celebración del contrato, que imposibiliten o agraven desproporcionadamente su ejecución, el incumplimiento de las obligaciones de pago más allá del plazo de cuatro (4) meses, el mutuo acuerdo de las partes, igual sucederá en caso de recorte presupuestarios de fondos nacionales que se efectúe por razón de la situación económica y financiera del país, la estimación de la percepción de ingresos menores a los gastos proyectados y en caso de necesidades imprevistas o de emergencia, lo anterior en cumplimiento del Artículo 78 del Decreto N°180-2018 que contiene el Presupuesto de Ingresos de La Administración Pública para el año 2019, publicado el 20 de diciembre del 2018, en la Gaceta Diario Oficial de la República, son causas de resolución de este contrato, **DECIMA SEXTA: FUERZA MAYOR O CASO FORTUITO;** Para los efectos del presente contrato se considera como caso fortuito o fuerza mayor debidamente justificados a juicio de “EL INSTITUTO”, entre otras: catástrofes provocadas por fenómenos naturales, accidentales, huelgas, guerras, revoluciones, motines, desorden social, naufragio o incendio. **DECIMA SEPTIMA: VIGENCIA DEL CONTRATO;** El presente contrato entrará en vigencia a partir del día hábil siguiente a la firma del contrato y terminará por el cumplimiento normal de la entrega de los bienes establecidas en el plan de entregas ofertado y aceptado de 60 días después de orden de inicio. **DECIMA OCTAVA: DOCUMENTOS INTEGRANTES DE ESTE CONTRATO;** forman parte de este CONTRATO: Los invitación para participar en esta licitación, las bases de la Licitación Privada N° 009-2019, incluyendo las aclaraciones a la mismas emitidas por “LA CONTRATANTE” o remitidas por “EL CONTRATISTA”, la oferta técnica revisada, la oferta económica, así como cualquier otros documentos que se anexe a este contrato por mutuo acuerdo de las partes. **DECIMA NOVENA: NORMAS SUPLETORIAS APLICABLES;** en lo no previsto en el presente contrato, serán aplicables las normas contenidas en la Ley de Contratación del Estado y su Reglamento, la Ley General de la Administración Pública, la Ley de Procedimiento Administrativo, la Ley Orgánica de Presupuesto y el Presupuesto General de Ingresos y Egresos de la República año 2019 y su Reglamento, demás leyes vigentes en Honduras que guardan relación con los procesos de contratación del Estado. Asimismo, en cumplimiento Decreto N°180-2018 que contiene las Disposiciones Generales del Presupuesto General de Ingresos y

Egresos de la República y de las Instituciones Descentralizadas, para el año 2019, se transcribe el **Artículo 78** del mismo que **textualmente indica**: “En todo contrato financiado con fondos externos, la suspensión o cancelación del préstamo o donación puede dar lugar a la rescisión o resolución del contrato, sin más obligación por parte del Estado, que el pago correspondiente a las obras o servicios ya ejecutados a la fecha de vigencia de la rescisión o resolución del contrato. Igual sucederá en caso de recorte presupuestario de fondos nacionales que se efectúe por razón de la situación económica y financiera del país, la estimación de la percepción de ingresos menor a los gastos proyectados y en caso de necesidades imprevistas o de emergencia. **Lo dispuesto en este Artículo debe estipularse obligatoriamente en todos los contratos que se celebren en el sector público.** En cumplimiento del numeral Primero del Acuerdo SE-037-2013 publicado el 23 de agosto de 2013, en el Diario Oficial La Gaceta, se establece **VIGÉSIMA: “CLAUSULA DE INTEGRIDAD.-** Las partes en cumplimiento a lo establecido en el Artículo 7 de la Ley de Transparencia y Acceso a la Información Pública (LTYAIP) y con la convicción de que evitando las prácticas de corrupción podremos apoyar la consolidación de una cultura de transparencia, equidad y rendición de cuentas en los procesos de contratación y adquisiciones del Estado, para así fortalecer las bases del estado de derecho, nos comprometemos libre y voluntariamente a: 1. Mantener el más alto nivel de conducta ética, moral y de respeto a las leyes de la república, así como los valores: INTEGRIDAD, LEALTAD CONTRACTUAL, EQUIDAD, TOLERANCIA, IMPARCIALIDAD Y DISCRECION CON LA INFORMACION CONFIDENCIAL QUE MANEJAMOS, ABSTENIENDONOS A DAR INFORMACIONES PUBLICAS SOBRE LA MISMA, 2) Asumir una estricta observancia y aplicación de los principios fundamentales bajo los cuales se rigen los procesos de contratación y adquisiciones públicas establecidas en la Ley de Contratación del Estado, tales como transparencia, igualdad y libre competencia; 3) Que durante la ejecución del contrato ninguna persona que actúa debidamente autorizada en nuestro nombre y representación y que ningún empleado o trabajador, socio o asociado, autorizado o no realizará: a) Prácticas corruptivas, entendiéndose éstas como aquellas en la que se ofrece dar, recibir, o solicitar directa o indirectamente, cualquier cosa de valor para influenciar las acciones de la otra parte; b) Prácticas Colusorias: entendiéndose estas como aquellas en las que denoten sugieran o demuestren que existen un acuerdo malicioso entre dos o más partes o entre una de las partes, y uno y varios terceros, realizados con el propósito de alcanzar un propósito inadecuado, incluyendo influenciar de forma inapropiada las acciones de la otra parte; 4) Revisar y verificar toda la información que deba ser presentada a través de terceros, a la otra parte para efectos del contrato y dejamos manifestado que durante el proceso de contratación o adquisición causa de este contrato, la información intercambiada fue debidamente revisada y verificada por lo que ambas partes asumen y asumirán la responsabilidad por el suministro de información inconsistente, imprecisa o que no corresponda a la realidad, para efectos de este contrato; 5) Mantener la debida confidencialidad sobre toda la información a que se tenga acceso por razón del contrato, y no proporcionarla ni divulgarla a terceros y a su vez, abstenernos de utilizarla para fines distintos; 6. Aceptar las consecuencias a que hubiere lugar, en caso de declararse el incumplimiento de alguno de los compromisos de esta Cláusula por Tribunal competente, y sin perjuicio de la responsabilidad civil o penal en la que se incurra; 7. Denunciar en forma oportuna ante las autoridades correspondientes cualquier hecho o acto irregular cometido por nuestros

empleados o trabajadores, socios o asociados, del cual se tenga un indicio razonable y que pudiese ser constitutivo de responsabilidad civil y/o penal. Lo anterior se extiende a los subcontratistas con los cuales el Contratista o Consultor contrate así como a los socios, asociados, ejecutivos y trabajadores de aquellos. El incumplimiento de cualquiera de los enunciados de esta cláusula dará lugar: a) De parte del Contratista o Consultor: i. A la inhabilitación para contratar con el Estado, sin perjuicio de las responsabilidades que pudieren deducirse; ii) A la aplicación al trabajador ejecutivo representante, socio, asociado o apoderado que haya incumplido esta cláusula de las sanciones o medidas disciplinarias derivados del régimen laboral y, en su caso entablar las acciones legales que correspondan. B. De parte del Contratante: i. A la eliminación definitiva del Contratista o Consultor y a los subcontratistas responsables o que pudiendo hacerlo no denunciaron la irregularidad de su Registro de Proveedores y Contratistas que al efecto llevaré para no ser sujeto de elegibilidad futura en procesos de contratación; ii. A la aplicación al empleado o funcionario infractor, de las sanciones que correspondan según el Código de Conducta Ética del Servidor Público, sin perjuicio de exigir la responsabilidad administrativa, civil y/o penal a las que hubiere lugar. En fe de lo anterior, las partes manifiestan la aceptación de los compromisos adoptados en el presente documento bajo el entendido que esta Declaración forma parte integral del Contrato firmado voluntariamente para constancia.” **VIGÉSIMA PRIMERA: JURISDICCION Y COMPETENCIA;** para la solución de cualquier situación controvertida derivada de este contrato y que no pudiera arreglarse conciliatoriamente, ambas partes se someten a la jurisdicción y competencia de los Tribunales de Justicia de Francisco Morazán. En fe de lo cual y para constancia, ambas partes suscribimos este contrato, en la Ciudad de Tegucigalpa, M.D.C., a los ----- días del mes de ----- del año dos mil xxxx.

Dr. Richard Zablah
Director Ejecutivo

XX
Representante Legal

Nota:

Si así lo considerase el IHSS, éste modelo de contrato podrá ser ajustado al momento de definirse la Adjudicación

2. Garantía de Cumplimiento

FORMATO GARANTIA DE CUMPLIMIENTO **ASEGURADORA / BANCO**

GARANTIA / FIANZA
DE CUMPLIMIENTO N°: _____

FECHA DE EMISION: _____

AFIANZADO/GARANTIZADO: _____

DIRECCION Y TELEFONO: _____

Fianza / Garantía a favor de _____, para garantizar que el Afianzado/Garantizado, salvo fuerza mayor o caso fortuito debidamente comprobados, **CUMPLIRA** cada uno de los términos, cláusulas, responsabilidades y obligaciones estipuladas en el contrato firmado al efecto entre el Afianzado/Garantizado y el Beneficiario, para la Ejecución del Proyecto: “ _____ ” ubicado en _____.

SUMA

AFIANZADA/ GARANTIZADA: _____

VIGENCIA De: _____ **Hasta:** _____

BENEFICIARIO: _____

CLAUSULA ESPECIAL OBLIGATORIA: "LA PRESENTE GARANTÍA/FIANZA SERÁ EJECUTADA POR EL MONTO TOTAL DE LA MISMA A SIMPLE REQUERIMIENTO BENEFICIARIO, ACOMPAÑADA DE UNA RESOLUCIÓN FIRME DE INCUMPLIMIENTO, SIN NINGÚN OTRO REQUISITO, PUDIENDO REQUERIRSE EN CUALQUIER MOMENTO DENTRO DEL PLAZO DE VIGENCIA DE LA GARANTÍA/FIANZA. LA PRESENTE GARANTÍA/FIANZA EMITIDA A FAVOR DEL BENEFICIARIO CONSTITUYE UNA OBLIGACIÓN SOLIDARIA, INCONDICIONAL, IRREVOCABLE Y DE EJECUCIÓN AUTOMÁTICA; EN CASO DE CONFLICTO ENTRE EL BENEFICIARIO Y EL ENTE EMISOR DEL TÍTULO, AMBAS PARTES SE SOMETEN A LA JURISDICCIÓN DE LOS TRIBUNALES DE LA REPÚBLICA DEL DOMICILIO DEL BENEFICIARIO. LA PRESENTE CLÁUSULA ESPECIAL OBLIGATORIA PREVALECE SOBRE CUALQUIER OTRA CONDICIÓN".

A las Garantías Bancarias o fianzas emitidas a favor BENEFICIARIO no deberán adicionarse cláusulas que anulen o limiten la cláusula especial obligatoria.

En fe de lo cual, se emite la presente Fianza/Garantía, en la ciudad de _____, Municipio de _____, a los _____ del mes de _____ del año _____.

FIRMA AUTORIZADA

3. Garantía de Calidad²

FORMATO GARANTIA DE CALIDAD ASEGURADORA / BANCO

GARANTIA / FIANZA

² La Garantía de Calidad deberá solicitarse cuando se requiera según la naturaleza de los bienes.

DE CALIDAD: _____

FECHA DE EMISION: _____

AFIANZADO/GARANTIZADO _____

DIRECCION Y TELEFONO: _____

Fianza / Garantía a favor de _____, para garantizar la **calidad DE SUMINISTRO** del Proyecto: “ _____ ” ubicado en _____, Construido/entregado por el Afianzado/Garantizado _____.

SUMA AFIANZADA/ GARANTIZADA: _____

VIGENCIA De: _____ **Hasta:** _____

BENEFICIARIO: _____

"LA PRESENTE GARANTÍA/FIANZA SERÁ EJECUTADA POR EL MONTO TOTAL DE LA MISMA A SIMPLE REQUERIMIENTO BENEFICIARIO, ACOMPAÑADA DE UNA RESOLUCIÓN FIRME DE INCUMPLIMIENTO, SIN NINGÚN OTRO REQUISITO, PUDIENDO REQUERIRSE EN CUALQUIER MOMENTO DENTRO DEL PLAZO DE VIGENCIA DE LA GARANTÍA/FIANZA. LA PRESENTE GARANTÍA/FIANZA EMITIDA A FAVOR DEL BENEFICIARIO CONSTITUYE UNA OBLIGACIÓN SOLIDARIA, INCONDICIONAL, IRREVOCABLE Y DE EJECUCIÓN AUTOMÁTICA; EN CASO DE CONFLICTO ENTRE EL BENEFICIARIO Y EL ENTE EMISOR DEL TÍTULO, AMBAS PARTES SE SOMETEN A LA JURISDICCIÓN DE LOS TRIBUNALES DE LA REPÚBLICA DEL DOMICILIO DEL BENEFICIARIO. LA PRESENTE CLÁUSULA ESPECIAL OBLIGATORIA PREVALECE SOBRE CUALQUIER OTRA CONDICIÓN".

A las Garantías Bancarias o fianzas emitidas a favor BENEFICIARIO no deberán adicionarse cláusulas que anulen o limiten la cláusula especial obligatoria.

En fe de lo cual, se emite la presente Fianza/Garantía, en la ciudad de _____, Municipio _____, a los _____ del mes de _____ del año _____.

FIRMA AUTORIZADA

Carta de Invitación

Tegucigalpa, M.D.C, viernes 15 de Noviembre de 2019
Oficio N° -xxxx-DEI-IHSS

Señores
Su Oficina
Señores

Ref. N° LP/009/2019 ADQUISICIÓN DE FILTROS HEPA Y FILTROS DE BOLSA PARA LAS CENTRALES DE AIRE ACONDICIONADO TIPO PAQUETE DEL HOSPITAL DE ESPECIALIDADES DEL INSTITUTO HONDUREÑO DE SEGURIDAD SOCIAL (IHSS)”

Estimados señores:

El Instituto Hondureño de Seguridad Social, ha iniciado el procedimiento de Licitación Privada No 009-2019 “**ADQUISICIÓN DE FILTROS HEPA Y FILTROS DE BOLSA PARA LAS CENTRALES DE AIRE ACONDICIONADO TIPO PAQUETE DEL HOSPITAL DE ESPECIALIDADES DEL INSTITUTO HONDUREÑO DE SEGURIDAD SOCIAL (IHSS)”** para lo cual está invitando a su representada a participar en este proceso, **debiendo confirmar por escrito tres días después de recibida esta invitación su deseo de participar en el proceso referido a esta invitación**, se le adjuntan en CD los documentos de las bases de licitación respectiva.

El financiamiento para la realización del presente proceso proviene exclusivamente de fondos propios del IHSS. La licitación se efectuará conforme a los procedimientos de Licitación Privada (LP) establecidos en la Ley de Contratación del Estado y su Reglamento.

La oferta deberán presentarse en sobre cerrado hasta el día Lunes xxxx de noviembre 2019, la hora límite de recepción de ofertas será a las 10:00 a.m., hora oficial de la Republica de Honduras en el Lobby del Instituto Hondureño de Seguridad Social, primer piso del edificio administrativo, barrio abajo, Tegucigalpa. Todas las ofertas que se reciban después de la hora señalada serán rechazadas.

Las ofertas deberán estar acompañadas de una garantía de mantenimiento de oferta del 2% del monto total de su oferta expresada en lempiras, con una vigencia de ciento veinte (120) días calendarios contados a partir del día de la fecha de presentación de oferta.

Los documentos de la licitación podrán ser examinados en el Sistema de Información de Contratación y Adquisiciones del Estado de Honduras, “HonduCompras” (www.honducompras.gob.hn) y en el Portal de Transparencia del IHSS (www.portalunico.iaip.gob.hn), para consultas o información dirigirse a la Subgerencia de Compras, Bienes y Suministros, Subgerencia de Suministros Materiales y Compras, sexto piso del edificio administrativo, por escrito por lo menos diez **(xxxx) xxx calendario antes de la fecha límite para la presentación de ofertas.**

Atentamente,

RICHARD ZABLAH
DIRECTOR EJECUTIVO
Instituto Hondureño de Seguridad Social

Garantía por Pago de Anticipo NO APLICA

FORMATO [GARANTIA/FIANZA] POR ANTICIPO [NOMBRE DE ASEGURADORA/BANCO]

[GARANTIA / FIANZA]

DE ANTICIPO N°: _____

FECHA DE EMISION: _____

AFIANZADO/GARANTIZADO: _____

DIRECCION Y TELEFONO: _____

[Garantía/Fianza] a favor de [indicar el nombre de la institución a favor de la cual se extiende la garantía], para garantizar que el Afianzado/Garantizado, invertirá el monto del **ANTICIPO** recibido del Beneficiario, de conformidad con los términos del contrato firmado al efecto entre el Afianzado y el Beneficiario, para la Ejecución del Proyecto: “_____” ubicado en _____. Dicho contrato en lo procedente se considerará como parte de la presente póliza.

SUMA

AFIANZADA/ GARANTIZADA: _____

VIGENCIA De: _____ Hasta: _____

BENEFICIARIO: _____

CLAUSULA ESPECIAL OBLIGATORIA: "LA PRESENTE GARANTÍA/FIANZA SERÁ EJECUTADA POR EL MONTO RESULTANTE DE LA LIQUIDACIÓN DEL ANTICIPO OTORGADO A SIMPLE REQUERIMIENTO DEL BENEFICIARIO, ACOMPAÑADA DE UNA RESOLUCIÓN FIRME DE INCUMPLIMIENTO, SIN NINGÚN OTRO REQUISITO, PUDIENDO REQUERIRSE EN CUALQUIER MOMENTO DENTRO DEL PLAZO DE VIGENCIA DE LA GARANTÍA/FIANZA. LA PRESENTE GARANTÍA/FIANZA EMITIDA A FAVOR DEL BENEFICIARIO CONSTITUYE UNA OBLIGACIÓN SOLIDARIA, INCONDICIONAL, IRREVOCABLE Y DE EJECUCIÓN AUTOMÁTICA; EN CASO DE CONFLICTO ENTRE EL BENEFICIARIO Y EL ENTE EMISOR DEL TÍTULO, AMBAS PARTES SE SOMETEN A LA JURISDICCIÓN DE LOS TRIBUNALES DE LA REPÚBLICA DEL DOMICILIO DEL BENEFICIARIO. LA PRESENTE CLÁUSULA ESPECIAL OBLIGATORIA PREVALECERÁ SOBRE CUALQUIER OTRA CONDICIÓN".

A las Garantías Bancarias o fianzas emitidas a favor BENEFICIARIO no deberán adicionarse cláusulas que anulen o limiten la cláusula especial obligatoria.

En fe de lo cual, se emite la presente [Fianza/Garantía], en la ciudad de _____ Municipio de _____, a los _____ del mes de _____ del año _____.

FIRMA AUTORIZADA

