


Para: Posibles Interesados Datos del Proceso: Programa de Fortalecimiento de la Red Hospitalaria. Licitación Pública Internacional No. BID-5790-GESALUD-LPI-01-2023 Construcción y Equipamiento del Hospital de Roatán	
Fecha: 22 de febrero de 2024	
Asunto: Aclaratoria No. 2	
Contacto: hroatan.gesalud@gmail.com	

Aclaratoria No. 2

Pregunta No. 1

Consulta Instalaciones Mecánicas.

En archivo cantidades de obra de (archivo de Excel: Plantilla Lote 6..., Partida 18.02) SUMINISTRO, INSTALACIÓN Y ARRANQUE DE BOMBA DE AGUA CENTRIFUGA VERTICAL IN LINE BAF-01 DE 948 GPM @ 130 PIE C.A. Cantidad 2, En este documento solo se menciona en es esta partida. En el documento de PDF HMN-HVAC PE MEMORIA L6 PAGINA 37.

LOGICA DE CONTROL PLANTA DE AGUA FRIA: Se considera el control para la planta de agua fría: 2 enfriadores tornillo condensados por aire, 2 bombas de agua caliente, 2 bombas de agua fría. Para las temperaturas de agua se consideran: las temperaturas de entrada y salida de cada chiller. Los sensores de presión diferencial son los de protección por falta de flujo de agua, si no hay flujo, el chiller debe apagar EN ESTE OTRO DOCUMENTOS HACE MENCIONS DE 2 BOMBAS DE AGUA CALIENTE ¿EN QUE PARTIDAS ESTA PARA INGRESA SU COSTOS Y LA CONFIGURACION DE LAS MISMAS?

Respuesta No.1

Ver enmienda No. 3, Anexo 2

Pregunta No. 2

En el documento de PDF HMN-HVAC PE MEMORIA L6 Para el ajuste de cantidades de agua página 46 Ajuste de cantidades de agua:

Los caudales de agua serán regulados mediante las válvulas de 2 vías PICCV o de balanceo manual, colocadas en la entrada del agua a Jos serpentines. Estas válvulas serán marcadas en forma permanente después de completarse el balanceo de manera que se puedan devolver a su posición original en caso de que sean perturbados.

Las bombas de circulación de agua fría están seleccionadas para el flujo máximo de todos los equipos funcionando al tiempo a su capacidad máxima, evento que rara vez ocurrirá, por lo que en el sistema primario variable el VFD quedará ajustado a los Hz finales de trabajo de las bombas.

En el caso de las bombas de velocidad constante, se dispondrá de una válvula tipo globo en la descarga que permita ajustar el flujo según el máximo permitido por el respectivo chiller.



Para la selección de las válvulas de control de 2 vías proporcionales PICCV o de balaceo manual se ha pesario ¿conocer la caída de presión de da del serpentín seccionado cada UMA, Fan Coil o Casette hidronico?

Respuesta No. 2

Véase enmienda No. 4

Pregunta No. 3

CONSULTAS DEL SISTEMA DE ALARMA Y DETECCION DE INCENDIOS

El panel de control de alarma y las fuentes de poder no se ven representadas en los planos ¿Pueden enviarnos las ubicaciones de cada uno de los equipos antes mencionados?

Respuesta No. 3

Véase enmienda No. 4

Pregunta No. 4

En los planos de sistema de alarma y detección de incendios no se muestran la ubicación de los módulos que interactúan con los siguientes sistemas:

- Sistema de control de acceso (liberación de puertas para aislamiento de áreas y liberación de puertas con candado que requieran para ruta de evacuación).
- Elevadores
- Compuertas de aire acondicionado
- Presurización de cubo de gradas
- Control de cierre de líneas de gas

Respuesta No. 4

Véase enmienda No. 4

Pregunta No. 5

En los planos no se identifica cuáles son los detectores fotoeléctricos, iónicos, duales, de temperatura o de temperatura velocimet rica, por favor aclarar si debemos hacer la distribución de estos equipos a criterio normativo NFPA, o si el diseñador hará los cambios al diseño.

Respuesta No. 5

Véase enmienda No. 4

Pregunta No. 6

Código de Bien D-460, numeral 2. Favor indicar marca y versión de sistema PACS/RIS que se utilizará en el hospital.

Respuesta No. 6

Véase enmienda No. 4

Pregunta No. 7

Código de Bien D-460, numeral 6. Favor indicar el propósito de uso de la guía de onda libre hacia la sala de control (¿fibra óptica para signos vitales, vídeo, gases?) y ¿Es posible ofrecer un sensor de presencia de personas en puerta aparte (por separado) del sistema detector de metal?

Respuesta No. 7

Véase enmienda No. 4

Pregunta No. 8

Código de Bien D-460, numeral 9. ¿Es posible considerar la estación solicitada en ítem (147) arte de los 5 equipos concurrentes al sistema de post procesamiento con servidor?

Respuesta No. 8

Véase enmienda No. 4

Pregunta No. 9

Código de Bien D-460, numeral 19 y 20. Parámetros de gradientes solicitados tanto en Amplitud máxima como en Velocidad máxima de ascenso favorecen directamente al sistema Signa Artist de la marca GE Healthcare. Respetuosamente solicitarnos reconsiderar ampliar el rango en ambos parámetros de gradientes para permitir una competencia más justa entre los oferentes.

Respuesta No. 9

Véase enmienda No. 4

Pregunta No. 10

Código de Bien D-460, numeral 65. No todos los fabricantes ofrecen Escritorios Específicos para la Colocación de las Consolas del Operador, lo que brinda flexibilidad y capacidad de adaptarse a diferentes condiciones de salas, por lo que solicitamos, en áreas de promover la competitividad y no limitar ofertas ampliar la especificación de manera que se permita proveer del Mobiliario Acorde al Site Planning y condiciones de la sala a Instalar.

Respuesta No. 10

Véase enmienda No. 4

Pregunta No. 11

Código de Bien D-460, numeral 184. No todos los fabricantes ofrecen Muebles Específicos para la Colocación de los Componentes del Equipo (Como Bobinas, Cojines, etc), lo que brinda flexibilidad y capacidad de adaptarse a diferentes condiciones de salas y configuración de equipos, por lo que solicitamos, en áreas de promover la competitividad y no limitar ofertas ampliar la especificación de manera que se permita proveer del Mobiliario Acorde a las Bobinas y Componentes del equipo a ofertar y condiciones de la sala a Instalar.

Respuesta No. 11

Véase enmienda No. 4

Pregunta No. 12

Código de Bien D-26, numeral 27. Se solicita que la rotación sea de +180° y -180°. Estos parámetros son dependientes de diseño o modelo y varían de fabricante a fabricante, en áreas de promover la sana competencia se solicita amollar la especificación para otros valores de rango, como +180° y -135°.

Respuesta No. 12

Véase enmienda No. 4



Pregunta No. 13

Código de Bien D-100, numeral A03. Solicitamos respetuosamente cambiar la especificación: ajuste de altura adecuada para su uso ergonómico del operador en una posición de pie y sentado.

Respuesta No. 13

Ofertar como se esta solicitando en el código de bien

Pregunta No. 14

Código de Bien D-459, numeral B23. Solicitamos aclarar este parámetro, ya que, si se refiere a la dirección z del vóxel en el conjunto espacial, existe un error y debe ser: "0.22 mm o mayor".

Respuesta No. 14

Véase enmienda No. 4

Pregunta No. 15

Código de Bien D-459, numeral G01, G02, G03. Solicitamos con el fin de promover la sana competencia que se permita ofertar equipos con Certificaciones más Actuales y que además cumplan con Estándares FDA, CE e IEC.

Respuesta No. 15

Véase enmienda No. 4

Pregunta No. 16

En el Documento para la Contratación de Obras, en su Sección VI. Requisitos de las Obras, numeral 8.7 Alcance de la Construcción, Conexión a Servicios Públicos se establece:

"Agua Potable: El Contratista realizará las obras necesarias de conexión a la red de agua municipal para el suministro de agua al hospital. El agua de la red proviene de un pozo municipal cercano. Existe un riesgo de que, en época de lluvia, o por otros motivos, pueda eventualmente llegar agua con presencia de turbidez. Eventualmente se indica también en la factibilidad la presencia en el agua de alimentación de metales pesados. El agua será tratada para su uso en el hospital."

Luego en el ANEXO 7, Producto 7, Memoria de Instalaciones Sanitarias, numeral 5.2 Factibilidades de servicios (pag.70), se indica lo siguiente:

"La toma alimentación de agua se realizará por medio de pozo en el sitio del hospital y será necesario realizar un tratamiento de las aguas servidas, previo a la descarga a alcantarillado."

Por último, en planos de Agua, solo se observa la traza de la cañería hasta un punto indicado como: "CONEXIÓN CON POZO EXISTENTE AF: 0 2""

No se encuentra mayor información sobre el estado del pozo, y su equipamiento de extracción de agua instalado. Se solicita encarecidamente, a los fines de cuantificar las tareas a realizar, se informe la ubicación exacta del pozo, las características y estado del mismo, si cuenta con los equipos de bombeo instalados o no, y en caso que no, aclarar si deben considerarse en la oferta (no existe ítem para tal caso en el Listado de Cantidades).

Respuesta No. 16

Véase enmienda No. 3, Anexo 2

Pregunta No. 17

En línea con la consulta anterior, en el ANEXO 7, Producto 7, Memoria de Instalaciones Sanitarias, numeral 6.3 Tratamientos de Agua Potable (pag.74) se describen todas las características del tratamiento de potabilización a realizar al agua proveniente de la Red.

No existe en el listado de cantidades del rubro Instalaciones Sanitarias ítem para estos sistemas de tratamientos, ni para ablandadores, solo existe ítem para tratamiento de aguas residuales y aguas de lluvia.

Se solicita aclarar si deben considerarse estos sistemas en la oferta y en que ítem debe considerarse incorporar el costo de los mismos.

Respuesta No. 17

Véase enmienda No. 3, Anexo 2

Pregunta No. 18

En el Documento para la Contratación de Obras, en su Sección VI. Requisitos de las Obras, numeral 8.7 Alcance de la Construcción, Conexión a Servicios Públicos se establece:

"Energía eléctrica: El Contratista debe hacer ella misma o subcontratar empresas especializadas certificadas por la empresa RECO (generadora y distribuidora) de la isla, la línea de abastecimiento de energía en media tensión desde donde existe línea de distribución existente hasta el punto de la acometida (Cámara de conexiones) del HG ROATAN, según plano L6- IE-MT02 adjunto en el ANEXO 3. También está a cargo del Contratista realizar el Pago de la "tasa de conexión" para suministro de energía en media tensión a la empresa RECO según potencia requerida por el HG ROATAN. Ver alcance de estos dos ítems en el ANEXO 2."

Luego en el ANEXO 2, en el Apartado CONEXIÓN A MEDIA TENSION se definen los ítems "20.09.07 OBRAS DE CONEXIÓN A MEDIA TENSION" y "20.09.02 TASA DE CONEXIÓN A LA RED ELECTRICA (RECO)".

Dichos ítems no se encuentran listados en la Lista de Cantidades del Rubro Instalaciones. Se solicita aclarar si deben considerarse estos sistemas en la oferta y en que ítem debe considerarse incorporar el costo de los mismos.

Respuesta No. 18

Véase enmienda 3, Es correcto, el ANEXO 2 complementa las cantidades listadas en el ANEXO I. Las unidades de obra y sus cantidades, mencionadas en el ANEXO 2 también deben ofertarse.

Pregunta No. 19

En línea con la consulta anterior, en el ANEXO 2, también se definen los ítems:

- a. 01.01.08 SUMINISTRO Y EQUIPAMIENTO DE OFICINAS PARA EL INGENIERO
- b. 01.01.09 SUMINISTRO Y EQUIPAMIENTO DE OFICINAS PARA EL CONTRATANTE
- c. 01.01.10 SUMINISTRO DE BAÑO PARA USO EXCLUSIVO DEL INGENIERO Y DEL CONTRATANTE
- d. 01.01.11 MANTENIMIENTO DE LAS OFICINAS Y BAÑOS DEL INGENIERO Y DEL CONTRATANTE
- e. 27.01.01 ESTUDIO DE MECANICA DE SUELOS
- f. 04.13.01 MICROPILOTES PERFORADOS Y FUNDIDOS IN SITU (para recalce)

Dichos ítems tampoco se encuentran listados en la Lista de Cantidades de Arquitectura. Se solicita aclarar si deben considerarse estos sistemas en la oferta y en que ítem debe considerarse incorporar el costo de los mismos.

Respuesta No. 19

Véase enmienda No. 3 Anexo 2

Pregunta No. 20

En el Documento para la Contratación de Obras, en su Sección VI. Requisitos de las Obras, numeral 8.2 Alcance del Estudios de Mecánica de Suelos, página 225, se indica:

"se debe realizar un ensayo de refracción sísmica, con el objeto de verificar las cimentaciones profundas que dispone el edificio existente en especial en el sector Este y Norte donde se presume que las mismas pueden no haber alcanzado el manto competente según se puede deducir de la lectura del informe geotécnico adjunto en el ANEXO III. Existe cierta incertidumbre del comportamiento de la estructura de fundación para cuando el edificio termine de ser cargado con las cargas vivas y muertas durante la construcción y operación del mismo."

"De los resultados obtenidos se harán las provisiones de profundidad y cantidad de micropilotes a incorporar en las estructuras nuevas, y además se analizará si reforzar o no las fundaciones profundas en el edificio existente mediante micropilotes perforados y fundidos in situ según se describe en ANEXO 2." Dentro de la documentación del ANEXO III no se encuentra el estudio indicado.

Por otro lado, en el mismo documento, numeral 8 Alcance del Contrato (página 206) se establece:

"Antes del inicio de las obras, verificar que el edificio existente cuente con las columnas (pilares) de tipo Wf consideradas en los planos de diseño, así como verificar que las vigas del proyecto apoyen en elementos verticales que transmitan eficientemente las cargas a las fundaciones. En caso de no existir tales elementos, verificar su inclusión en las revisiones del diseño que realice el Contratista.

Verificar el estado de las estructuras metálicas del edificio existente y realizar el tratamiento de mantenimiento con el método de sand blasting y tratamiento anticorrosivo, con reforzamiento si procede.

Realizar ensayos de calidad de soldaduras sobre el 7% del total de las conexiones soldadas. Realizar ensayos de integridad (sónico) en todos los micropilotes de fundación"

Se solicita se entregue el mencionado documento del Anexo III y, de existir, planos y memorias y planillas de cálculo o verificación estructural de la edificación existente. A los fines de evaluar los trabajos necesarios de evaluación y verificación sobre la misma.

Respuesta No. 20

Véase enmienda No. 3 Anexo 2

Pregunta No. 21

En el Documento para la Contratación de Obras, en su sección VI. Requisitos de las Obras, numeral 8.3 Alcance del Equipamiento (equipos médicos y mobiliario hospitalario) se establece "En el Anexo 7 se encuentra el archivo con las cantidades de equipos médicos y mobiliario hospitalario que el Oferente debe incluir en su oferta: «PLANTILLAS LOTE 6- PRODUCTO 79_EQUIPAMIENTO.pdf»" (página 230 del documento de licitación).

Al revisar el documento denominado ESPECIFICACIONES TÉCNICAS LOTE 6- PRODUCTO 78_EQUIPAMIENTO.pdf, se advierte que hay una gran cantidad de fichas técnicas correspondientes a equipos que no están incluidos en el citado documento PLANTILLAS LOTE 6- PRODUCTO 79_EQUIPAMIENTO.pdf.

Por ello, se ruega confirmación de que el alcance del equipamiento médico y mobiliario a ofertar en el proyecto se circunscribe única y exclusivamente a los grupos y equipos relacionados en el documento PLANTILLAS LOTE 6- PRODUCTO 79_EQUIPAMIENTO.

En relación con el siguiente equipo:

Código	ítem	Grupo	Equipo
D-275a	47	Biomédico	ELÉCTRICO DE VAPOR DOBLE PUERTA 500 LITROS 740 LITROS

En la denominación del equipo se indica que la capacidad del Esterilizador debe ser de 500 litros 740 litros.

En la ficha de Especificaciones Técnicas se indica que la capacidad del Esterilizador debe ser de 450 litros.

Se ruega aclarar la capacidad del Esterilizador que se debe ofertar.

Respuesta No. 21

Véase enmienda No. 4

Pregunta No. 22

En relación con el siguiente equipo:

Código	ítem	Grupo	Equipo
D-117	65	Biomédico	MÁQUINA DE ANESTESIA CON MONITOREO BÁSICO

En la ficha de especificaciones técnicas no se indica:

- i. vaporizadores
- ii. modos ventilatorios requeridos
- iii. tamaño de pantalla del ventilador en pulgadas
- iv. no indican si requiere monitorización de agentes anestésicos o capnografía tampoco indican parámetros del monitor de signos vitales o tamaño de pantalla (solo que debe ser de la misma marca)

Se ruega definir y aclarar estas especificaciones para que todos los equipos ofertados lo sean con las mismas características

Respuesta No. 22

Véase enmienda No. 4

Pregunta No. 23

En el archivo de ESPICIFICACIONES TECNICAS LO1E 6 PRODUCTO 18 INSTALACIONES se mencionan Organizadores verticales de 45 RU mas no se hace mención a ellos en los insumos o fichas de costo, como mención estos organizadores verticales doble cara frontal y trasera no pueden ser colocados dentro de los gabinetes, solo se pueden colocar de una cara frontal. Por favor aclarar.

Respuesta No. 23

Véase enmienda No. 4

Pregunta No. 24

En el archivo Hospital Roatán- Presupuesto Base (Instalaciones) 2023.12.08, en el apartado de insumos código: PIC57 se consideran 967 certificaciones de puntos de red, sin embargo, tomando en consideración que son 592

puntos sencillos (PICO2) y 375 puntos dobles (PICO), que suman en total 1,342 puntos de red, por lo tanto, los puntos a certificar serian 1,342. Por favor confirmar

Respuesta No. 24

Véase enmienda No. 4

Pregunta No. 25

En el archivo de ESPICIFICACIONES TECNICAS LOTE 6 PRODUCTO 18 INSTALACIONES se describe fibra óptica Multimodo OM4 y Patch Cord de 12 Fibras mientras que en el archivo Hospital Roatán- Presupuesto Base (Instalaciones) 2023.12.08, en el apartado de Alcances Instalaciones Ítem; 21.090 y 21.11 O considera Fibra Multimodo de 24 Hilos y Patch Cord de 24 fibras. ¿Cuál sería la especificación correcta?

Respuesta No. 25

Véase enmienda No. 4

Pregunta No. 26

Se solicita diagrama de conexiones de Fibra Óptica.

Respuesta No. 26

Véase enmienda No. 4

Pregunta No. 27

¿En la cotización solo incluimos los equipos que aparecen en el diagrama unifilar del LOTE 6 o también incluimos los equipos del diagrama unifilar del LOTE 2?

Respuesta No. 27

Véase enmienda No. 4, Se debe cotizar conforme a las características indicadas en los planos actualizados entregados en adenda # 4 (P8, P18, P19), donde se entrega plano Unifilar y demás sistemas actualizados en su última versión.

Pregunta No. 28

¿Si utilizamos solo el LOTE 6 no sería necesario utilizar la unidad de sincronismo o cambia la manera en que se respalda el sistema?

Respuesta No. 28

Véase enmienda No. 4, Se debe utilizar, considerar y cumplir con todo lo indicado en los planos actualizados y entregados en su última versión en la Adenda # 4 (P8, P18, P19).

Pregunta No. 29

Si se utiliza el LOTE 2 es necesario revisar los alimentadores y los equipos que se presentan en el diagrama unifilar ya que actualmente presenta inconsistencias y revisar el alcance de obra.

Respuesta No. 29

Véase enmienda No. 4, Se debe utilizar, considerar y cumplir con todo lo indicado en los planos actualizados y entregados en su última versión en la Adenda # 4(P8, P18, P19).

Pregunta No. 30

¿Las transferencias automáticas deberán ser de transición abierta o cerrada?

Respuesta No. 30

La Transición de las ATS debe considerarse Cerrada según normativa para instalaciones Hospitalarias

Pregunta No. 31

¿Se utilizarán los transformadores de aislamiento para aislar los tableros T.AIS-I al T.AIS-6 de manera independiente o como sistema integrado?

Respuesta No. 31

Véase enmienda No. 4. Cada tablero aislado debe ser dedicado para su área indicada en planos. Ver diagrama Unifilar actualizado

Pregunta No. 32

¿La maniobra de las ATS se realizará con una unidad motorizada?

Respuesta No. 32

Si, tomar muy en cuenta que esta licitación es para una edificación de atención hospitalaria: la cual debe cumplir con los requerimientos hospitalarios de la SESAL, NEC NFPA y otros

Pregunta No. 33

La distribución de los circuitos de fuerza y de iluminación se tienen proyectados distribuirse en la bandeja portacables?

Respuesta No. 34

Si, esto aplica en algunos recorridos de su distribución según planos, pero esto No aplica para toda su distribución, ya que todos los circuitos de fuerza e iluminación deben instalarse según lo indicado en los documentos de la licitación, en tuberías según su aplicación normativa NEC/NFPA para instalación embebida, soterrada, superficial, exteriores etc. y en bandejas separadas según el sistema crítico, normal o vital que aplique y se indique en planos.

Pregunta No. 34

En los ítems de las UPS solo aparece como si fuese el suministro, ¿Se debe considera la instalación de la misma y cómo será la conexión con los equipos ya que en el alcance obra no se encuentra algún ítem de transferencia manuales o Bypass para los sistemas regulados?

Respuesta No. 35

Si, en cada ítem donde se indica el suministro de UPS, el oferente debe considerar e incluir la Instalación de la misma; así como el suministro e instalación de su bypass normativo para posteriores mantenimientos de este equipo.

Pregunta No. 35

¿Las UPS deberán ser trifásicas o monofásicas ya que en el alcance de la obra y los planos no lo especifica?

Respuesta No. 36

Todas las UPS del proyecto se requieren trifásicas

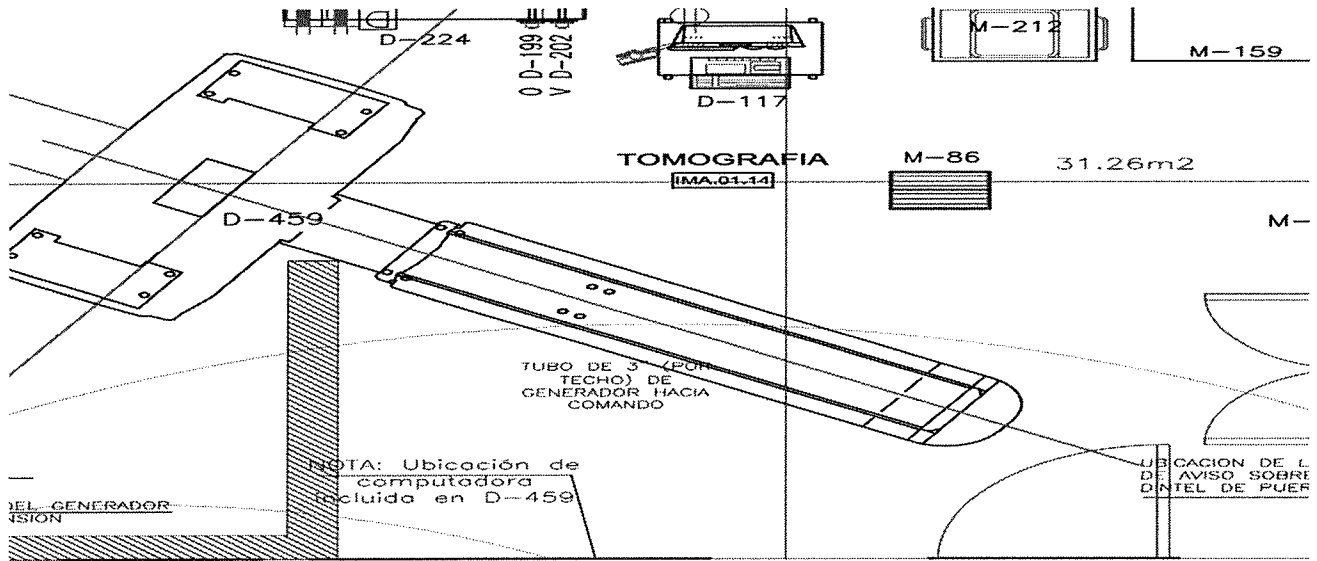
Pregunta No. 36

Gases medicinales, ¿En cantidades se indica un ítem para suministro instalación de accesorios, indicar que accesorios incluye y donde están ubicados en planos, ya que solo se muestra ruta, solicitamos diagrama unifilar que incluya la distribución al edificio?

Respuesta No. 36

Ubicar en Lote6_P4_Equipamiento_PlanosEquipamiento, en este documento se muestran las cantidades, que accesorios incluye, y en que parte del plano tienen que estar ubicados en cada area del hospital.

Por ejemplo:



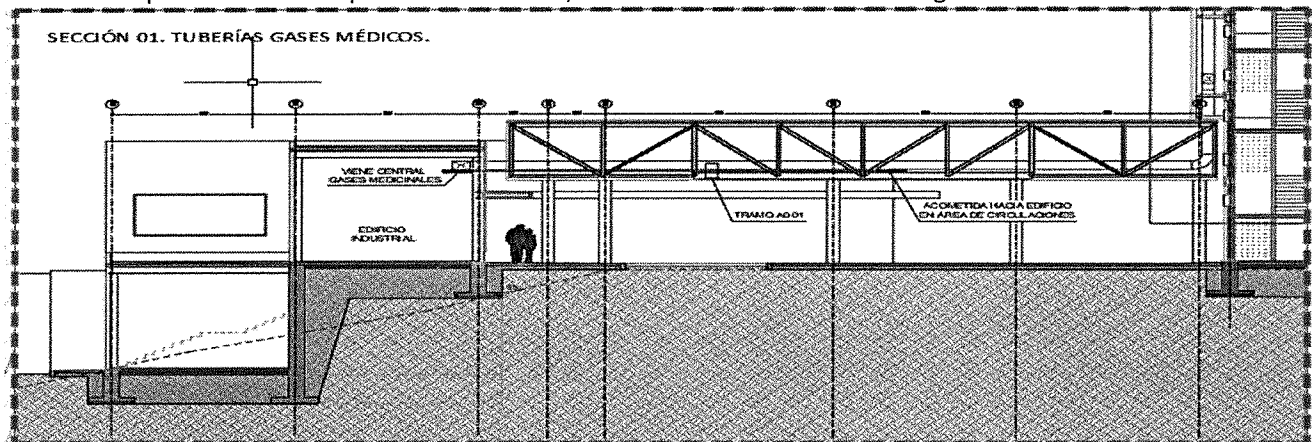
Ubicar claves D-224, D-199, D-202. En documentos mencionados anteriormente.

Pregunta No. 37

¿Cómo se realizará el cruce de cama de tuberías de gases medicinales a través de área de descarga, en caso de ser aérea proveer detalle de soporte o puente estructural?

Respuesta No. 37

Se realizará por medio de un puente estructural, así como se muestra en la imagen.



Pregunta No. 39

En relación con el asunto de referencia, conforme a lo establecido en el Documento para la Contratación de Obras de la Licitación Pública Internacional N°: PFRH-8-LPI-B, y dentro de los plazos indicados en el numeral 8.1 de la Sección I. Instrucciones a los Oferentes (IAO) nos dirigimos a ustedes para solicitarles aclaración sobre el siguiente punto.

En la Sección II. Datos de la Licitación (DDL), IAO 12.2 (g), epígrafe "Capacidad Financiera" figura el siguiente párrafo:

"Todos los incisos supramencionados deberán de contar con una constancia a nombre del oferente y emitida con una antelación no mayor de treinta (30) días de la fecha de apertura de la Licitación. Las Constancias bancarias y líneas de crédito comerciales deberán de indicar los saldos disponibles. No se aceptarán historiales de crédito.

No serán tomadas en cuenta constancias bancarias o líneas de crédito a nombre del Representante Legal ni socios. Las Líneas de crédito para Fianzas no son consideradas como activos líquidos."

Entendemos que la referencia a que las constancias a nombre del oferente deberán estar emitidas con una antelación no mayor de treinta (30) días de la fecha de apertura de la Licitación se refiere únicamente a las constancias bancarias y líneas de crédito comerciales.

Por favor, les agradeceremos que nos confirmen que esta interpretación es correcta.

Asimismo, atendiendo a la ampliación del plazo de presentación de ofertas, solicitamos nos confirmen que la citada antelación aplica a la fecha inicialmente establecida para la presentación de las propuestas, es decir, que estén emitidas con una antelación no mayor a 30 días antes del 15 de enero de 2024.

Respuesta No. 39

Ver respuesta No. 94 de la Aclaratoria No. 1, y le indicamos que las constancias que se presenten deberán estar actualizadas al menos con fecha del año 2024.

Pregunta No. 40

Código D-376, ítem No. 18, tipo Biomédico, equipo CABINA DE FLUJO LAMINAR VERTICAL (4 PIES TIPO A/B3) (1.5 KW); La denominación de este equipo hace referencia a una cabina de flujo laminar vertical tipo A/B3. Sin embargo, las especificaciones técnicas incluidas en la ficha refieren a una cabina tipo II A2. Se ruega aclarar qué tipo de cabina hay que ofertar.

Respuesta No. 40

Se solicita al oferente ofertar de acuerdo a las especificaciones técnicas pedidas, se pide un 70% de recirculación, estos equipos los cumple la clase A.

Pregunta No. 41

Código M-68, ítem No.30, tipo Mobiliario Clínico, equipo A02- TUBO DE ACERO DE 3/4" (19 MM.) DE DIÁMETRO Y 1.2 MM. DE ESPESOR, EMPOTRADO Y SOLDADO EN LA PARTE INFERIOR DEL BASTIDOR, Se ruega aclarar si el punto A02 se refiere al portarollo de tela quirúrgica

Respuesta No. 41

No, el numeral A02 se refiere a la parte inferior del armazón que sirve para mayor estabilidad.

Pregunta No. 42

CódigoM-75, ítem No. 5 tipo Cama clínica rodable para adultos, A07 - CONTROLES DIGITALES PARA MOVIMIENTO DEL PACIENTE INTEGRADO EN LAS BARANDAS CON CONTROL MECANICO DEL MOVIMIENTO



DEL RESPALDAR, PARA CASOS DE EMERGENCIA, Se ruega confirmen si los controles para movimientos del paciente pueden ser eléctricos con botón CPR para casos de emergencia o se necesita obligatoriamente asistencia mecánica.

Respuesta No. 42

Se necesita que la cama clínica rodable para adultos siempre cuente con un botón de emergencia con asistencia mecánica.

Pregunta No. 43

Código M-88, ítem No. 31, equipo Mesa (diván) para exámenes y curaciones; A05- EL FORRO DEL TAPIZADO FABRICADO CON KOROFAN DE COLOR NEGRO, CON GOMA ESPUMA DE POLIURETANO SEMI DURO, ELÁSTICO Y RESISTENTE, DENSIDAD 18 KG/M3 O SUPERIOR, Se ruega confirmen si se acepta el material del tapizado en Pranna. Ambos tejidos, tanto el korofan como el Pranna, son tejidos sintéticos utilizados comúnmente en la tapicería de muebles, de apariencia muy similar, resistentes y fáciles de limpiar.

Respuesta No. 43

Se solicita al oferente ofertar como se pide en la especificación técnica del mobiliario clínico.

Pregunta No. 44

Código M-88, ítem No. 31, tipo Mobiliario Clínico, A06 - CON SOPORTE PARA VARILLAS PORTA SUERO, DESMONTABLE, EN LAS ESQUINAS DEL MARCO DE LA CARRILLA. SUMINISTRAR VARILLA PORTASUERO DE 5/8" DIÁMETRO X 1200MM DE LARGO, Se ruega nos indiquen cuál sería el porcentaje de tolerancia aceptado para las dimensiones del portasuero.

Respuesta No. 44

Se tendrá un porcentaje de tolerancia aproximado de +/- 10%.

Pregunta No. 45

Código I-3, ítem No. 6, tipo Instrumental Set instrumental de cirugía laparoscópica; B07- UNA (01) CLIPADOR ENDOSCOPICO PARA CLIPS DE POLIMERO L 10mm. B08- UN (01) CLIPADOR CONVENCIONAL PARA CLIPS DE POLIMERO L. B09- UN (01) CLIPADOR ENDOSCOPICO PARA CLIPS DE POLIMERO x L 10mm. B10- UN (01) CLIPADOR CONVENCIONAL PARA CLIPS DE POLIMERO 5mm. Se ruega nos aclaren cuál es la diferencia entre clipador endoscópico y clipador convencional. ¿Qué aplicador se está solicitando exactamente en los puntos B08 y B10?

Respuesta No. 45

Se pide clipadores endoscópicos para cirugía mínimamente invasivas, mientras el convencional es para procedimientos abiertos.

- B08 UN (01) CLIPADOR CONVENCIONAL PARA CLIPS DE POLIMERO L. 10mm.
- B09 UN (01) CLIPADOR ENDOSCOPICO PARA CLIPS DE POLIMERO x L 5mm.

Atentamente


Alberto Sierra Morúa
Coordinador General - GESALUD

