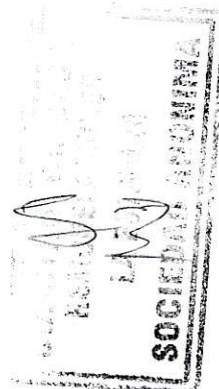
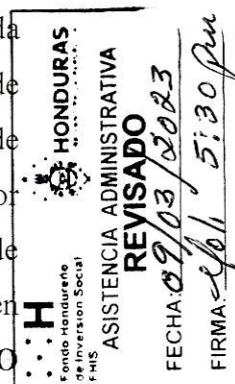




CONTRATO PARA LA EJECUCIÓN DEL PROYECTO: "CONSTRUCCION PAVIMENTO DE CONCRETO HIDRAULICO", UBICADO EN BARRIO MODESTO RODAS ALVARADO, MUNICIPIO DE DANLI, DEPARTAMENTO EL PARAISO. CODIGO: 109450. SUSCRITO ENTRE EL FONDO HONDUREÑO DE INVERSION SOCIAL (FHIS) Y LA EMPRESA MERCANTIL DENOMINADA CONSTRUCCIONES Y REMODELACIONES LA ESTANCIA S.A., REPRESENTADA LEGALMENTE POR LA SEÑORA SIDIA NEREYDA HERNANDEZ ROMERO, CON FUENTE DE FINANCIAMIENTO FONDOS SEDECOAS.-

Nosotros: **OCTAVIO JOSÉ PINEDA PAREDES**, hondureño, mayor de edad, soltero, Ingeniero Civil, con domicilio legal en el **CENTRO CÍVICO GUBERNAMENTAL JOSÉ CECILIO DEL VALLE**, Boulevard Juan Pablo Segundo; Avenida Corea, entrada principal frente al Restaurante Hacienda Real, (Torre II), en Tegucigalpa, Municipio de Distrito Central, Departamento de Francisco Morazán, con Documento Nacional de Identificación (DNI) número 0801-1990-24191; actuando en mi condición de Director Ejecutivo del **FONDO HONDUREÑO DE INVERSIÓN SOCIAL (FHIS)**; con rango de Secretario de Estado y como titular de manera interina de la Secretaria de Estado en los **DESPACHOS DE DESARROLLO COMUNITARIO, AGUA Y SANEAMIENTO (SEDECOAS)**, creada mediante Decreto Ejecutivo número PCM-056-2019, de fecha 11 de septiembre del 2019, publicado en el diario oficial La Gaceta, número 35,047, de fecha 12 de septiembre del 2019, entidad a la cual está adscrito el **INSTITUTO DE DESARROLLO COMUNITARIO, AGUA Y SANEAMIENTO (IDECOAS)**, creado bajo Decreto Ejecutivo número PCM-013-2014, publicado en el diario oficial La Gaceta el 30 de mayo del 2014, integrado entre otros por el **FONDO HONDUREÑO DE INVERSIÓN SOCIAL (FHIS)**, Institución desconcentrada de la Presidencia de la República, creada mediante Decreto Legislativo No.12-90 de fecha 02 de marzo del año 1990, con RTN 08019995292594; nombrado mediante Acuerdo Ejecutivo No. 109-2022, de fecha 22 de febrero de 2022; con suficientes facultades para suscribir actos como el presente, quien en adelante y para estos efectos se denominará **EL CONTRATANTE** por una parte y por otra la señora **SIDIA NEREYDA HERNANDEZ ROMERO**, mayor de edad, casada,



hondureña, con Documento Nacional de Identificación DNI No. 1301-1983-00038 y R.T.N. 13011983000381, actuando en mí condición de Gerente General y Representante Legal de la Sociedad Mercantil denominada **CONSTRUCCIONES Y REMODELACIONES LA ESTANCIA S.A.** Constituida mediante Testimonio de Escritura Publica No. 463 de fecha veintiocho (28) de noviembre de dos mil trece (2013) Autorizada por el Notario **NANCY C. SANDOVAL .,** e inscrita en el Registro Mercantil de Francisco Morazán, Centro Asociado al IP, Registro Mercantil bajo Matricula 2534070 e Inscripción N° 20340, del libro de Comerciantes Sociales e Inscripción de la Cámara de Comercio e Industria de Tegucigalpa con N°. 19072, Folio N°. 9990, del tomo N°. XIX, siendo modificada mediante Testimonio de la Escritura Publica N°. 282 de fecha 28 de marzo del año 2022, autorizada por el Notario LAUREANO CARBAJAL donde se confiere PODER GENERAL DE ADMINISTRACION a favor de la Señora SIDIA NEREYDA HERNANDEZ ROMERO, Gerente General de la Empresa "CONSTRUCCIONES Y REMODELACIONES LA ESTANCIA S.A; con Registro Tributario Nacional No. **08019013614943,** domicilio legal Barrio el Centro, Frente a Escuela Republica de Brazil, El Corpus, Departamento Choluteca, con número de teléfono móvil: 9940-5025, correo electrónico: construccioneslaestancia@gmail.com (Las notificaciones realizadas a la dirección domiciliaria y/o correos electrónicos, surtirán los efectos legales respectivos,) en adelante denominado **EL EJECUTOR;** hemos convenido términos siguientes:

HONDURAS
GOBIERNO DE LA REPUBLICA
ASISTENCIA ADMINISTRATIVA
REVISADO
FECHA: 09/03/2023
FIRMA: [Firma]

CLAUSULA PRIMERA: OBJETO DEL CONTRATO: El presente contrato tiene por objeto establecer las condiciones para la ejecución del Proyecto: **"CONSTRUCCION PAVIMENTO DE CONCRETO HIDRAULICO", UBICADO EN BARRIO MODESTO RODAS ALVARADO, MUNICIPIO DE DANLI, DEPARTAMENTO EL PARAISO. CODIGO: 109450.** Proyecto aprobado mediante Acta del Comité de Operaciones del FHIS N° 1595 de fecha veinticinco (25) de enero del año 2023.

CONSTRUCCIONES Y REMODELACIONES LA ESTANCIA S.A.
SOCIETAT

CLAUSULA SEGUNDA: MONTO DEL CONTRATO: El monto del contrato asciende a una cantidad de **UN MILLON QUINIENTOS CINCUENTA Y SEIS MIL CUATROCIENTOS OCHENTA Y NUEVE LEMPIRAS CON 39/100** (L.1,564,893.99), desglosados en la forma siguiente: a) **COSTO DIRECTO: UN**



MILLON TRESCIENTOS SESENTA Y CINCO MIL TRESCIENTOS CUARENTA Y UN LEMPIRAS CON 57/100 (L.1,365,341.57), b) GASTOS ADMINISTRATIVOS: CIENTO NUEVE MIL DOSCIENTOS VEINTISIETE LEMPIRAS CON 33/100 (L.109,227.33) y c) UTILIDAD: OCHENTA Y UN MIL NOVECIENTOS VEINTE LEMPIRAS CON 49/100 (L.81,920.49).

CLAUSULA TERCERA: FORMA DE PAGO: El CONTRATANTE otorgará al EJECUTOR un anticipo por la cantidad de TRESCIENTOS ONCE MIL DOSCIENTOS NOVENTA Y SIETE LEMPIRAS CON 88/100 (L. 311, 297.88), que corresponde al veinte por ciento (20%) del monto total de este Contrato, previo cumplimiento de los requisitos siguientes: a) Que este Contrato haya sido plenamente formalizado; b) Que se hayan aceptado por parte del CONTRATANTE, las correspondientes garantías; De cada estimación presentada por EL EJECUTOR será deducido proporcionalmente a partir de la primera estimación, la cantidad que equivale al 20% del monto otorgado como anticipo o el monto corresponda, de manera que cuando el proyecto presente un avance físico financiero del noventa por ciento (90%), el anticipo se encuentre amortizado al cien por ciento (100%).- **DESEMBOLSOS:** EL CONTRATANTE además del anticipo, efectuará pagos al EJECUTOR de acuerdo al avance del proyecto; estos desembolsos se harán mediante la presentación de estimaciones por EL EJECUTOR, revisadas y aprobadas por el SUPERVISOR E INSPECTOR del CONTRATANTE asignados al proyecto.- A estas estimaciones, se les deducirá la parte porcentual que resulte de lo entregado como anticipo y demás retenciones de ley.

HONDURAS
CONSEJO DE LA REPÚBLICA
ASISTENCIA ADMINISTRATIVA
REVISADO
FECHA: 09/03/2023
FIRMA: [Firma]

CLAUSULA CUARTA: ORDEN DE INICIO: Se considera como fecha oficial de inicio del proyecto la que indique oportunamente la Dirección de Control y Seguimiento de EL CONTRATANTE.

CLAUSULA QUINTA: PLAZO Y MULTA.-PLAZO: EL EJECUTOR se compromete a construir la obra, objeto de este Contrato dentro del plazo de NOVENTA (90) DIAS calendario contados a partir de la fecha indicada en la Orden de Inicio; **MULTA:** En caso que EL EJECUTOR retrase injustificadamente la ejecución del proyecto y por causas imputables a él, se le aplicará una MULTA diaria del cero punto treinta y seis por ciento (0.36%) sobre el monto total del saldo del Contrato por el incumplimiento del plazo, hasta un máximo que no sobrepase el diez por ciento (10%) del monto total del Contrato, en concepto de daños y perjuicios ocasionados por la demora, (Artículo 88 del Decreto

CONSEJO DE LA REPÚBLICA
REVISADO
M. GARCIA
SOCIEDAD ANONIMA

Decreto No. 157-2022, de las Disposiciones de Presupuesto General de Ingresos y Gastos de la República, Ejercicio Fiscal 2023) del Valle, Boulevard "Juan Pablo Segundo", Avenida Corea, entrada principal frente al Restaurante Hacienda Real (Torre II)
Tegucigalpa, Honduras. Teléfono: 2242-81311



CLAUSULA SEXTA: GARANTÍAS: EL EJECUTOR, previo a la entrega del anticipo, rendirá: **a) una Garantía de Anticipo** equivalente al cien por ciento (100%) del valor del anticipo a recibir y que asciende a la cantidad de **TRESCIENTOS ONCE MIL DOSCIENTOS NOVENTA Y SIETE LEMPIRAS CON 88/100 (L. 311, 297.88)**. y una vigencia de **SIETE (07) MESES**, La Garantía debera contener la siguiente **CLAUSULA ESPECIAL OBLIGATORIA: "La presente garantía/fianza será ejecutada por el monto resultante de la liquidación del anticipo otorgado a simple requerimiento de EL CONTRATANTE, acompañada de una resolución firme de incumplimiento, sin ningún otro requisito, pudiendo requerirse en cualquier momento dentro del plazo de vigencia de la garantía/fianza. La presente garantía/fianza emitida a favor del beneficiario constituye una obligación solidaria, incondicional, irrevocable y de ejecución automática; en caso de conflicto entre el beneficiario y el ente emisor del título, ambas partes se someten a la jurisdicción de los tribunales de la república del domicilio del beneficiario. La presente cláusula especial obligatoria prevalecerá sobre cualquier otra condición"**. b) Presentara **Una Garantía de Cumplimiento** de Contrato equivalente al quince por ciento (15%) del monto del contrato que asciende a **DOSCIENTOS TREINTA Y TRES MIL CUATROCIENTOS SETENTA Y TRES LEMPIRAS CON 41/100 (L.233, 473.41)** y una vigencia de **SIETE (07) MESES**, podrá constituirse a través de una Garantía Bancaria o una Fianza de Institución Aseguradora.- La Garantía debera contener la siguiente **CLAUSULA ESPECIAL OBLIGATORIA: "La presente Garantía/Fianza, será ejecutada por el monto total de la misma, a simple requerimiento de EL CONTRATANTE, acompañada de una Resolución Firme de Incumplimiento, sin ningún otro requisito, pudiendo requerirse en cualquier momento dentro del plazo de vigencia de la Garantía/Fianza.- La presente garantía/ fianza emitida a favor del Beneficiario constituye una obligación solidaria, incondicional, irrevocable y de ejecución automática.- En caso de conflicto entre el Beneficiario y el ente emisor del Título, ambas partes se someten a la jurisdicción de los Tribunales de la República del domicilio del Beneficiario.-**

La presente cláusula especial obligatoria prevalecerá sobre cualquier otra condición".- Si por causas imputables a **EL EJECUTOR** no se constituyere esta Garantía en el plazo previsto **EL CONTRATANTE** declarará sin lugar la adjudicación del contrato sin asumir

HONDURAS
Fondo Hondureño de Inversión Social
FHIS
ASISTENCIA ADMINISTRATIVA
REVISADO
FECHA: 09/03/2023
FIRMA: [Firma]

CONSTITUCIONES Y
REMODELACIONES
LA ESTANCIA
SOCIEDAD ANONIMA



ninguna responsabilidad.- Si por causas establecidas contractualmente se modifica el Plazo de ejecución del contrato, por un término mayor de dos meses, **EL EJECUTOR** deberá ampliar la vigencia de la Garantía de Cumplimiento de Contrato, de manera que venza tres meses después del nuevo plazo establecido; el valor de la ampliación de la Garantía de Cumplimiento será sobre el monto pendiente de ejecución, siempre que lo anterior hubiere sido ejecutado satisfactoriamente. Previo al pago de la última estimación, se exigirá la presentación de la **Garantía de Calidad de Obra**, equivalente al cinco por ciento (5%) del monto del contrato, esta Garantía deberá tener vigencia de **UN (1) AÑO** a partir de la fecha de emisión del Acta de Recepción Definitiva, debiendo contener la siguiente **CLAUSULA ESPECIAL OBLIGATORIA**: "*La presente garantía/fianza será ejecutada por el monto total de la misma a simple requerimiento de EL CONTRATANTE, acompañada de un certificado de incumplimiento, sin ningún otro requisito, pudiendo requerirse en cualquier momento dentro del plazo de vigencia de la garantía/fianza. La presente garantía/fianza emitida a favor del beneficiario constituye una obligación solidaria, incondicional, irrevocable y de ejecución automática; en caso de conflicto entre el beneficiario y el ente emisor del título, ambas partes se someten a la jurisdicción de los tribunales de la república del domicilio del beneficiario. La presente cláusula especial obligatoria prevalecerá sobre cualquier otra condición*".

CLAUSULA SEPTIMA: DOCUMENTOS QUE FORMAN PARTE DEL CONTRATO: a) Documento Base, b) Condiciones Generales y Especiales del Contrato, c) Especificaciones Técnicas, d) Lista de Cantidades valoradas (Presupuesto de la Obra), e) Cronograma de Ejecución, f) Memoria de Calculo, g) Invitación, h) Oficio de Notificación de Adjudicación, i) Garantías, j) Adendum y otros que se utilicen para la ejecución del proyecto.

CLAUSULA OCTAVA: CAUSAS DE SUSPENSIÓN, RESOLUCIÓN Y RESCISIÓN DEL CONTRATO: El presente Contrato podrá suspenderse siempre que mediere causa justificada, la que será evaluada y analizada por las partes.- Se podrá invocar la Resolución de las siguientes causas: a) Los motivos de interés público o las circunstancias imprevistas justificadas como caso fortuito o fuerza mayor, sobrevinientes a la celebración del contrato,



que imposibiliten o agraven desproporcionadamente su ejecución; b) El mutuo acuerdo de las partes.- El Contrato podrá ser rescindido por las siguientes causas: a) El incumplimiento de una o más de las cláusulas convenidas; b) Por no iniciar la obra después de los cinco (5) días calendario después de la fecha establecida en la orden de inicio; c) Por deficiencia o mala ejecución de los trabajos debido a insuficiente mano de obra, mala calidad de los materiales o uso inapropiado de equipo, d) No cumplir con las instrucciones de inspección de la Dirección de Control y Seguimiento de **EL CONTRATANTE**, anotadas en la bitácora o a través de correspondencia; e) En caso de utilización de los fondos para fines distintos del proyecto. f) Por aplicación del Artículo 90 del Decreto Legislativo No. 157-2022, de las Disposiciones de Presupuesto General de Ingresos y Egresos de la República, Ejercicio Fiscal 2023; el que literalmente dice: *“En todo contrato financiado con fondos externos, la suspensión o cancelación del préstamo o donación, puede dar lugar a la rescisión o resolución del Contrato, sin más obligación por parte del Estado, que al pago correspondiente a las obras o servicios ya ejecutados a la fecha de vigencia de la rescisión o resolución del Contrato. Igual sucederá en caso de recorte presupuestario de fondos nacionales que se efectúe por razón de la situación económica y financiera del país, la estimación de la percepción de ingresos menores a los gastos proyectados y en caso de necesidades imprevistas o de emergencia”*.-Una vez firme la resolución por incumplimiento del contrato ejecutarán las Garantías rendidas por EL EJECUTOR y además se le aplicará la prohibición de celebrar nuevos contratos durante el plazo de dos (2) años, quedando durante ese período inhabilitado del Banco de Contratistas de la Institución.

CLÁUSULA NOVENA: VALORES PENDIENTES: “EL EJECUTOR” autoriza que de los valores pendientes de pago a su favor, se le deduzcan los montos adeudados del presente contrato o de cualquier otro contrato suscrito con **EL CONTRATANTE** que haya sido resuelto por incumplimiento.

CLÁUSULA DECIMA: SOLUCIÓN DE CONTROVERSIAS. En caso de controversias suscitadas entre las partes relacionado directa o indirectamente con este Contrato, ya sea en su naturaleza, interpretación, cumplimiento, ejecución o terminación del mismo, y de no

HONDURAS
GOBIERNO DE LA REPÚBLICA
Fondo Hondureño de Inversión Social
FHIS
ASISTENCIA ADMINISTRATIVA
REVISADO
FECHA: 09/03/2023
FIRMA: [Firma]

CONTABILIDAD Y
REMOBILIZACIONES
LA ESTACION
SOCIEDAD ANONIMA



llegarse a un acuerdo satisfactorio, ambas partes tienen expedito el derecho de acudir a los Tribunales de Justicia competentes, a cuyo efecto **EL EJECUTOR**, renuncia a su domicilio y se somete al domicilio de **EL CONTRATANTE**.

CLÁUSULA DECIMA PRIMERA: CLAUSULA DE INTEGRIDAD. Las partes en

cumplimiento a lo establecido en el Artículo 7 de la Ley de Transparencia y Acceso a la Información Pública (LTAIP). Y con la convicción de que evitando las prácticas de corrupción podremos apoyar la consolidación de una cultura de transparencia, equidad y rendición de cuentas en los procesos de contratación y adquisiciones del Estado, para así fortalecer las bases del Estado de Derecho, nos comprometemos libre y voluntariamente a:

1.- Mantener el más alto nivel de conducta ética, moral y de respeto a las leyes de la Republica, así como los valores de: **INTEGRIDAD, LEALTAD, CONTRACTUAL, EQUIDAD, TOLERANCIA, IMPARCIALIDAD Y DISCRECION CON LA INFORMACION CONFIDENCIAL QUE MANEJAMOS, ABSTENIENDONOS DE DAR DECLARACIONES PUBLICAS SOBRE LA MISMA.** 2.- Asumir una estricta observancia y aplicación de los principios fundamentales bajo los cuales se rigen los procesos de contratación y adquisiciones publicas establecidos en la Ley de Contratación del Estado, tales como: transparencia, igualdad y libre competencia. 3.- Que durante la ejecución del Contrato ninguna persona que actué debidamente autorizada en nuestro nombre y representación y que ningún empleado o trabajador, socio o asociado, autorizado o no, realizara: a) Practicas Corruptivas: entendiendo estas como aquellas en la que se ofrece dar, recibir, o solicitar directa o indirectamente, cualquier cosa de valor para influenciar las acciones de la otra parte; b) Practicas Colusorias: entendiendo estas como aquellas en las que denoten, sugieran o demuestren que existe un acuerdo malicioso entre dos o más partes o entre una de las partes y uno o varios terceros, realizado con la intención de alcanzar un propósito inadecuado, incluyendo influenciar en forma inapropiada las acciones de la otra parte. 4.- Revisar y verificar toda la información que deba ser presentada a través de terceros a la otra parte, para efectos del Contrato y dejamos manifestado que durante el proceso de contratación o adquisición causa de este Contrato, la información

intercambiada fue debidamente revisada y verificada, por lo que ambas partes asumen y se responsabilizan por el suministro de información inconsistente, imprecisa o que

HONDURAS
GOBIERNO DE LA REPÚBLICA
Fondo Hondureño de Inversión Social
FHIS
ASISTENCIA ADMINISTRATIVA
REVISADO
FECHA: 09/03/2023
FIRMA: [Firma] 5:30pm

CONSTITUCIONES Y
RENDICIONES
LA ESTANCIA
SOCIEDAD ANÓNIMA



no corresponda a la realidad, para efectos de este contrato. 5.- Mantener la debida confidencialidad sobre toda la información a que se tenga acceso por razón del Contrato, y no proporcionarla ni divulgarla a terceros y a su vez, abstenernos a utilizarla para fines distintos. 6.- Aceptar las consecuencias a que hubiere lugar, en caso de declararse el incumplimiento de alguno de los compromisos de esta Clausula por el Tribunal competente y sin perjuicio de la responsabilidad civil o penal en la que se incurra. 7.- Denunciar en forma oportuna ante las autoridades correspondientes cualquier hecho o acto irregular cometido por nuestros empleados o trabajadores, socios o asociados, del cual se tenga un indicio razonable y que pudiese ser constitutivo de responsabilidad civil y/o penal. Lo anterior se extiende a los subcontratistas con los cuales EL EJECUTOR o consultor contrate así como a los socios, asociados, ejecutivos y trabajadores de aquellos. El incumplimiento de cualquiera de los enunciados de esta cláusula dará lugar: a) De parte DEL EJECUTOR o consultor: i.- A la inhabilitación para contratar con el Estado, sin perjuicio de la responsabilidades que pudiera deducírsele. ii.- A la aplicación al trabajador, ejecutivo, representante, socio, asociado o apoderado que haya incumplido esta cláusula, de las sanciones o medidas disciplinarias derivadas del régimen laboral y, en su caso entablar las acciones legales que correspondan. b) De parte DEL CONTRATANTE: i.- A la eliminación definitiva del EJECUTOR o consultor y a los subcontratistas responsables o que pudiendo hacerlo no denunciaron la irregularidad de su Registro de Proveedores y Contratistas que al efecto llevaré para no ser sujeto de elegibilidad futura en procesos de contratación. ii.- A la aplicación al empleado o funcionario infractor, de las sanciones que correspondan según el Código de Conducta Ética del Servidor Público, sin perjuicio de exigir la responsabilidad administrativa, civil y/o penal a las que hubiere lugar. En fe de lo anterior, las partes manifiestan la aceptación de los compromisos adoptados en el presente documento, bajo el entendido que esta Declaración forma parte integral del Contrato, firmando voluntariamente para constancia.

HONDURAS
GOBIERNO DE LA REPÚBLICA
Fondo Hondureño de Inversión Social
FHIS
ASISTENCIA ADMINISTRATIVA
REVISADO
FECHA: 09/03/2023
FIRMA: [Signature] 5:30 pm


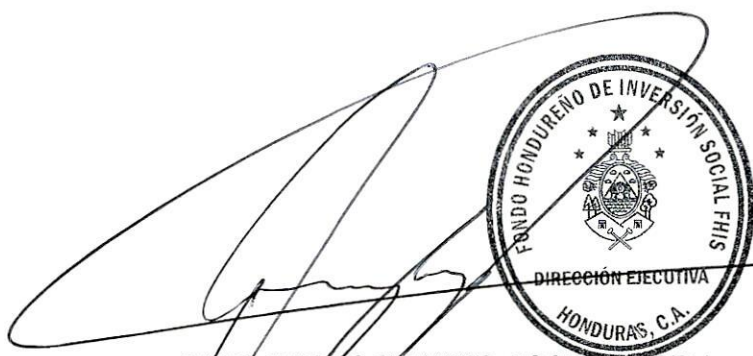
COPIAS DE INSTRUCCIONES Y
RENOVELACIONES
LA ESTANCIA
SOCIEDAD ANÓNIMA

CLAUSULA DÉCIMA SEGUNDA: MODIFICACIÓN DEL CONTRATO.- Cualquier modificación a este Contrato, se deberá hacer mediante Adendum firmado por ambas partes



CLÁUSULA DÉCIMA TERCERA: Será responsabilidad del **EJECUTOR**, inscribir el contrato suscrito con la institución en la Cámara Hondureña de la Industria de la Construcción (CHICO), de conformidad al artículo 35 segundo párrafo de la Ley de Contratación del Estado y artículo 76 segundo párrafo del Reglamento de la misma ley.

CLAUSULA DECIMA CUARTA: ACEPTACIÓN: Ambas partes se manifiestan de acuerdo con todas y cada una de las cláusulas del presente contrato. En fe de lo cuál y para los fines legales correspondientes firmamos el mismo, en la ciudad de Tegucigalpa, Municipio de Distrito Central, Departamento de Francisco Morazán, a los dos (02) días del mes de marzo del año Dos Mil Veintitres (2023).



**MSC. ING. OCTAVIO JOSÉ PINEDA
PAREDES
DIRECTOR EJECUTIVO DEL FHIS
SECRETARIO DE ESTADO SEDECOAS
RTN FHIS 08019995292594**



**SIDIA NEREYDA HERNANDEZ ROMERO
Representante Legal
La Empresa Mercantil
CONSTRUCCIONES Y
REMODELACIONES LA ESTANCIA S.A.
RTN. 08019013614943**

Fondo Hondureño
de Inversión Social
FHIS
ASISTENCIA ADMINISTRATIVA
REVISADO
FECHA: 09/03/2023
FIRMA: *[Handwritten Signature]*



CONDICIONES GENERALES Y ESPECIALES DEL CONTRATO

I. CONDICIONES GENERALES: EL EJECUTOR se compromete con EL CONTRATANTE en lo siguiente: a) Llevar control de las operaciones contables del proyecto en registros de contabilidad separada de todo otro negocio, reservándose EL CONTRATANTE el derecho de hacer auditorías contables y técnicas del proyecto; b) Utilizar los recursos del financiamiento única y exclusivamente para cumplir el objeto del Contrato ; c) **La rotulación** de los proyectos se hará de acuerdo al tipo de proyecto a ejecutar (Alcantarillado Sanitario, Pavimentación de Calle, Construcción de Escuela, Agua Potable y/o Agua y Saneamiento), deberá ser colocada en sitios estratégicos dispuestos por la Dirección de Control y Seguimiento a través de la Inspectoría de EL CONTRATANTE. De conformidad a las Especificaciones Técnicas, las cuales forman parte del Contrato, en un plazo no mayor a diez (10) días calendario contados a partir de la orden de inicio; en caso de incumplimiento a lo anteriormente estipulado, se aplicará al contratista una multa mensual por un valor de **CINCO MIL LEMPIRAS EXACTOS (L.5,000.00)**; la instalación de estos rótulos, es condición previa al pago de la primera estimación, salvo casos imputables a el contratante: d) El incumplimiento por parte del ejecutor, de que el personal que intervenga en la ejecución del proyecto, no esté debidamente identificado a partir de la orden de inicio, con su respectivo **chaleco reflectivo**, dará lugar a la aplicación de una multa mensual por un valor de **CINCO MIL LEMPIRAS EXACTOS (L.5,000.00)**; e) En los precios unitarios no contemplados en la oferta, se usará las fichas de rendimiento de El Contratante, de no existir, el ejecutor propondrá la ficha y se remitirá a la unidad de costos a través de Control y Seguimiento para su revisión y aprobación, f) Reportar inmediatamente a El Contratante sobre cualquier situación o circunstancia que pudiera poner en peligro la terminación de la obra objeto del Contrato. **II. RESPONSABILIDAD LABORAL:** EL EJECUTOR será el único responsable del pago de las obligaciones laborales que se deriven de la contratación del personal para la ejecución del proyecto.- Por consiguiente, será su responsabilidad afrontar y solucionar todos los problemas de tipo laboral que se presentaren durante y después de la construcción de la obra.- Asimismo, libera de toda responsabilidad a El Contratante en caso de acciones entabladas por daños a terceros, en razón de transgresiones de sus Derechos como consecuencia de los trabajos a realizar en los sitios de la obra y las colindancias de esta.- **III. AMBIENTE.** a) Con el propósito de disminuir en gran medida el impacto ambiental que causa u origina el desarrollo de obras como las contratadas, el Ejecutor se obliga especialmente a no incinerar, ni enterrar en áreas cuya tabla de agua sea superficial (o sea menor de seis metros), ni arrojar en manantiales y fuentes de agua, los desperdicios que resultaren o quedaren durante la ejecución de la obra o al finalizar la misma; tampoco podrá incinerarlos o enterrarlos en áreas de cultivo o en otros lugares que ponga en peligro o riesgo la salud de la comunidad o el ambiente.- Si el lugar de la obra fuese de superficie polvosa, y los materiales a utilizarse desprendieren componentes químicos, el Ejecutor estará obligado a aplicar métodos temporales como el rociado de agua, el uso de cubierta de material plástico u otro similar con el fin de controlar el levantamiento excesivo del polvo.- Además el ejecutor estará en la obligación de reemplazar toda planta, mata o árbol que retire durante la ejecución de la obra para proteger la cubierta vegetal.- No obstante lo anterior tampoco podrá talar ni derribar, bajo concepto alguno, aquellos árboles mayores de veinticinco años o que sean de las especies que están en peligro de extinción.- **EL EJECUTOR** se compromete además a cumplir con todas las recomendaciones especiales que sobre un proyecto en particular emita la Unidad de Gestión Ambiental de El Contratante, las cuales formarán parte de las especificaciones técnicas del mismo. **IV. CONDICIONES ESPECIALES:** a) **EL EJECUTOR** presentará un Programa de Desembolsos al momento de firmar el contrato; b) presentar al inspector de El Contratante cada quince (15) días, la planilla del personal contratado para la ejecución de las obras. c) El ejecutor mantendrá en el sitio de la obra la bitácora del proyecto, el incumplimiento dará lugar a una sanción equivalente a **Quinientos Lempiras Exactos (L.500.00)** cada vez que el Supervisor o Inspector no la encuentren en el sitio de la obra.- **V. SUPERVISIÓN:** EL CONTRATANTE se reservará el derecho de supervisar y evaluar directamente el cumplimiento de la ejecución de la obra, que se relacione con este Contrato.- La no-supervisión por parte de EL CONTRATANTE no libera de responsabilidad a las demás partes involucradas en el presente Contrato.- **VI. PROHIBICIONES:** a) **EL EJECUTOR** no puede subcontratar más del cuarenta por ciento (40%) del contrato sin previa autorización por escrito por parte de **EL**



CONTRATANTE: b) Para el caso que este Contrato incluya mobiliario, el Ejecutor no podrá subcontratar con otras empresas proveedoras que no estén preseleccionadas por **EL CONTRATANTE**; c) Se prohíbe el empleo de menores de edad; d) Se prohíbe el uso de mobiliario escolar existente, como implemento de construcción; asimismo, la apropiación de materiales y equipo desmontado del inmueble objeto del contrato. **VII. OPERACIÓN Y MANTENIMIENTO:** Los beneficiarios del proyecto podrán reportar vicios ocultos o desperfectos en la elaboración de la obra por un período de doce (12) meses a partir de la fecha del Acta de recepción Definitiva, por lo cual el ejecutor deviene obligado en subsanar esas deficiencias.- **VIII. COMPROMISORIA: EL EJECUTOR** se compromete a darle seguimiento a la ejecución de la obra y a realizar la misma conforme a los planos y especificaciones correspondientes y dar por terminada la obra en la fecha o período acordado.- **DEL SUPERVISOR:** a) Verificará el avance físico de la obra de conformidad con la documentación aprobada por **EL CONTRATANTE**; revisará y aprobará las solicitudes de estimaciones de pago, según el avance de la obra; b) El Supervisor de **EL CONTRATANTE** tendrá acceso a la obra en cualquier tiempo, para verificar la ejecución del Proyecto en consonancia con los planos o especificaciones así como a sus modificaciones previamente aprobadas por **EL CONTRATANTE** y en ese sentido autorizará el pago de las estimaciones según el avance de la obra o solicitudes de desembolsos; informar del cumplimiento de planos y cronogramas de ejecución de las mismas, y aprobará o improbará los informes de avance de la obra.- **IX. RECEPCIÓN DE LA OBRA: EL EJECUTOR** con diez (10) días calendario de anticipación, dará aviso al SUPERVISOR para la recepción de la obra terminada, en dicha fecha, EL INSPECTOR elaborará el Acta de Recepción Definitiva siempre y cuando se hubieren corregido todos los defectos señalados en el Acta de Recepción Provisional.- Todos los gastos que se presenten entre la recepción provisional y recepción definitiva, serán por cuenta y riesgo de **EL EJECUTOR**.- **X. CONDICIONES DE RIESGO:** El Ejecutor será responsable por cualquier condición de riesgo encontrada en el sitio especificado en los documentos contractuales y que esté dentro del alcance de las obras. **EL CONTRATANTE** no será responsable por materiales que pudiesen generar condiciones de riesgo que hayan sido traídas al sitio por **EL EJECUTOR**, Subcontratistas, Proveedores o cualquiera otra persona por quien **EL EJECUTOR** sea responsable. **XI. PROPIEDAD INTELECTUAL:** Todos los documentos, incluyendo planos y especificaciones preparados y suministrados para o por **EL EJECUTOR**, son instrumentos de servicio en relación a la obra y serán propiedad de **EL CONTRATANTE**. **XII. PUNTOS DE REFERENCIA:** **EL EJECUTOR** será responsable de la disposición de la construcción y deberá proteger y preservar los Puntos de Referencia establecidos por **EL CONTRATANTE**. **XIII. SANCIONES:** a) Para la emisión del Acta de Recepción Definitiva y considerando existan aspectos a corregir los cuales deberan subsanarse en un tiempo máximo de treinta (30) días calendario posterior a la emisión del Acta de Recepción Provisional; el informe soporte emitido por la inspectoría validando el proyecto, el informe final de recepción del proyecto y toda la documentación requerida por parte de la Dirección de Control y Seguimiento para efectuar el cierre del proyecto, vencido que fuera este término, quedará sin valor ni efecto la misma y dará lugar al cobro de la multa diaria, de acuerdo a lo estipulado en el Artículo Artículo N° 88 del Decreto Legislativo N° 157-2022 (Presupuesto General de Ingresos y Egresos de la República y sus Disposiciones Generales Ejercicio Fiscal 2023).

